

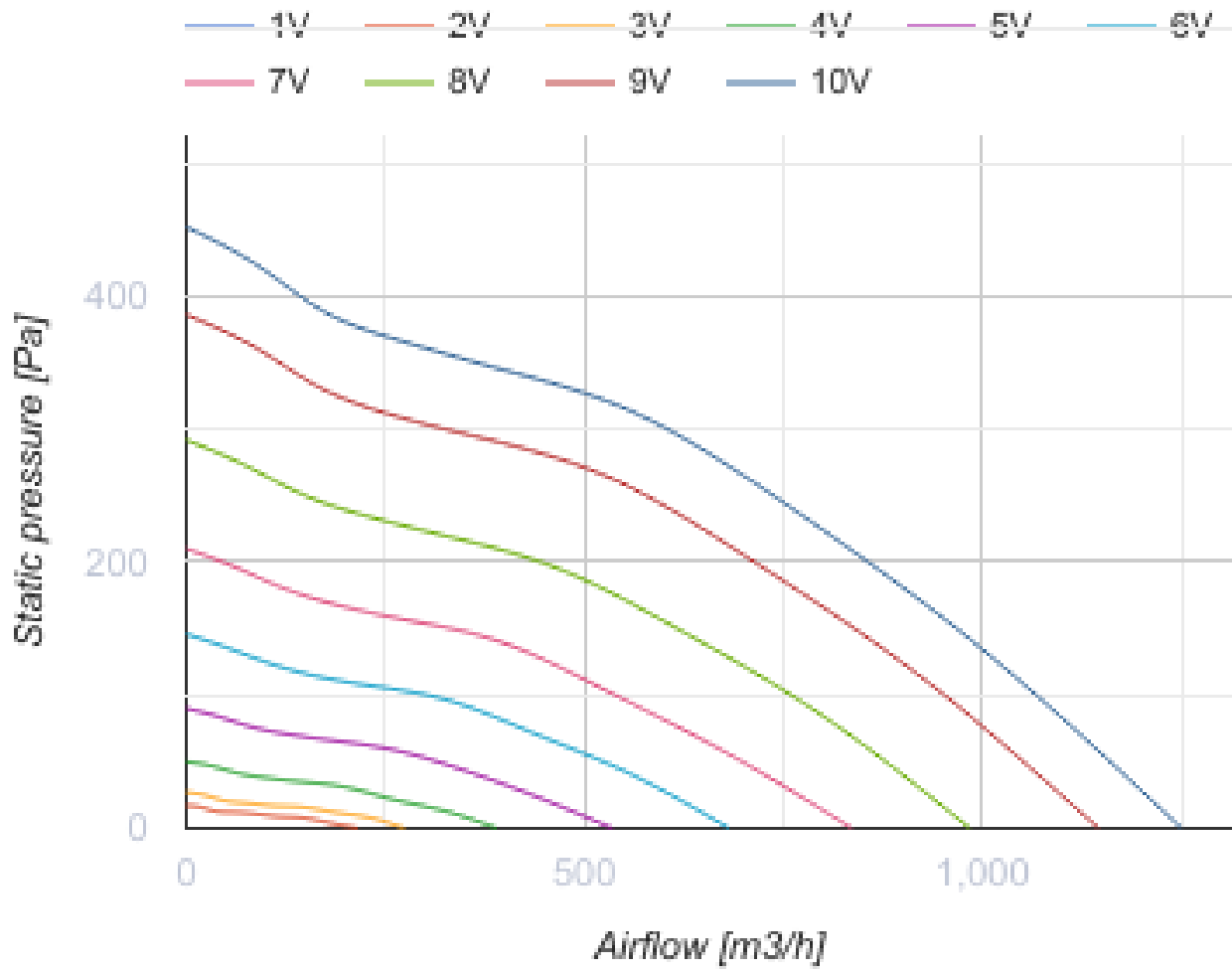


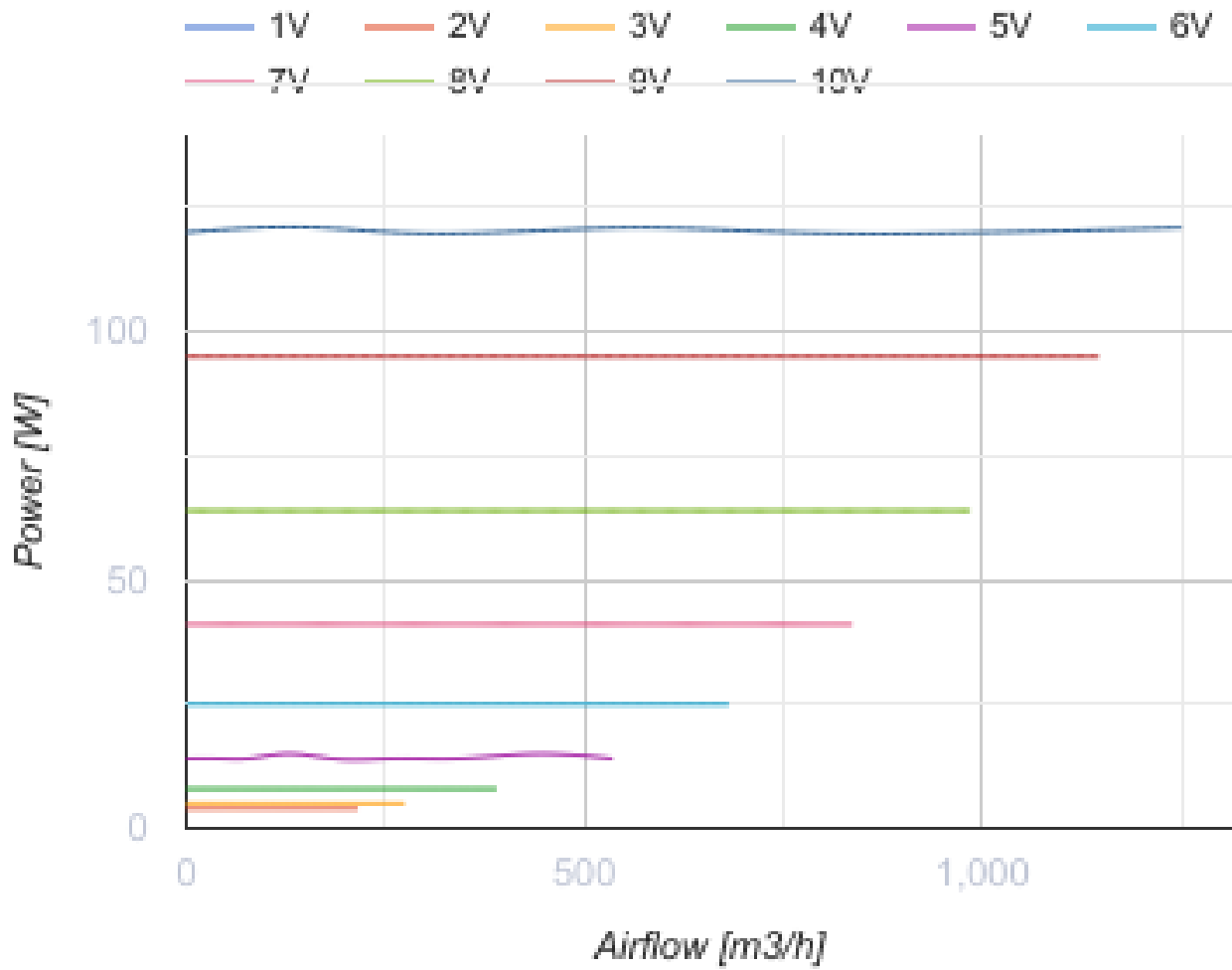
## Primo EC 200

Канальні вентилятори змішаного типу з EC-двигунами

- Максимальна витрата повітря: 1250
- Рівень звукового тиску LpA на відстані 3 м: 50
- Тип двигуна: EC
- Тип крильчатки: Змішаний
- Матеріал корпусу: Пластик
- Встановлення в довільній позиції

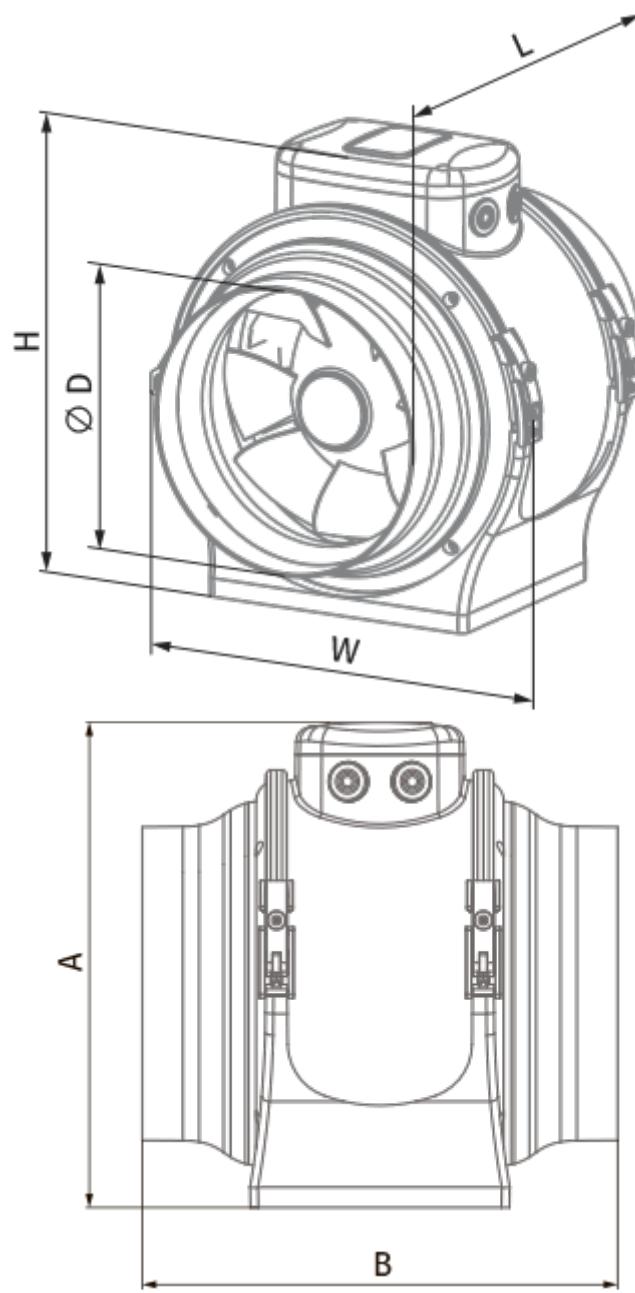
	Одиниця виміру	Primo EC 200
Швидкість	-	1
Фазність	-	1
Мінімальна напруга живлення	В	230
Максимальна напруга живлення	В	230
Частота мережі живлення	Гц	50/60
Номінальна потужність	Вт	121
Максимальний струм	А	0.96
Максимальний струм	А	0.96
Максимальна витрата повітря	м <sup>3</sup> /год	1250
Рівень звукового тиску LpA на відстані 3 м	дБ(А)	50
Вага	кг	4.2
Максимальна температура повітря що переміщується	°С	55
Мінімальна температура повітря що переміщується	°С	-25
Клас захисту	-	IPX4
Клас захисту приводу	-	IP44

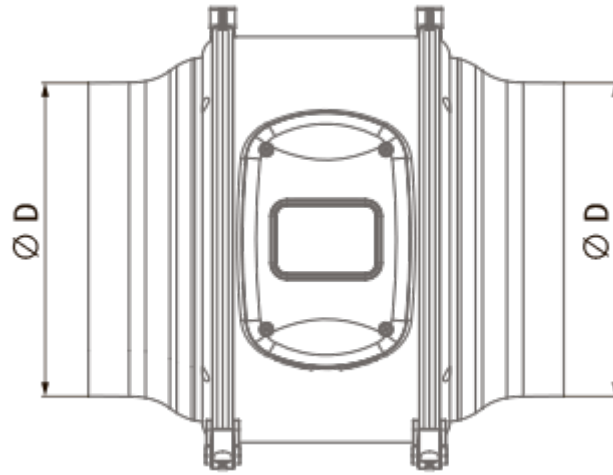
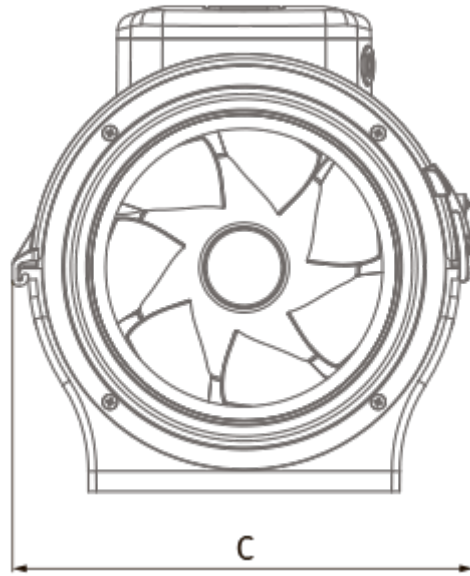




## Розміри

A	B	C	ØD
308	302	293	200





## Екодизайн

Торгова марка	Blauberg
Модель	Primo EC 200
Тип установки	Односпрямована
Тип приводу	Integrated VSD
Тип теплообміннику	Немає
Номінальна витрата повітря (м <sup>3</sup> /с)	0.211
Статичний тиск за номінальної витрати повітря (Па)	241
Максимальні зовнішні витоки (%)	2.7
Статична ефективність (%)	43.2
Декларований тип вентиляційної одиниці	NRVU UVU
Ефективна потужність (кВт)	0.12
Sound power level (дБ(А))	72