

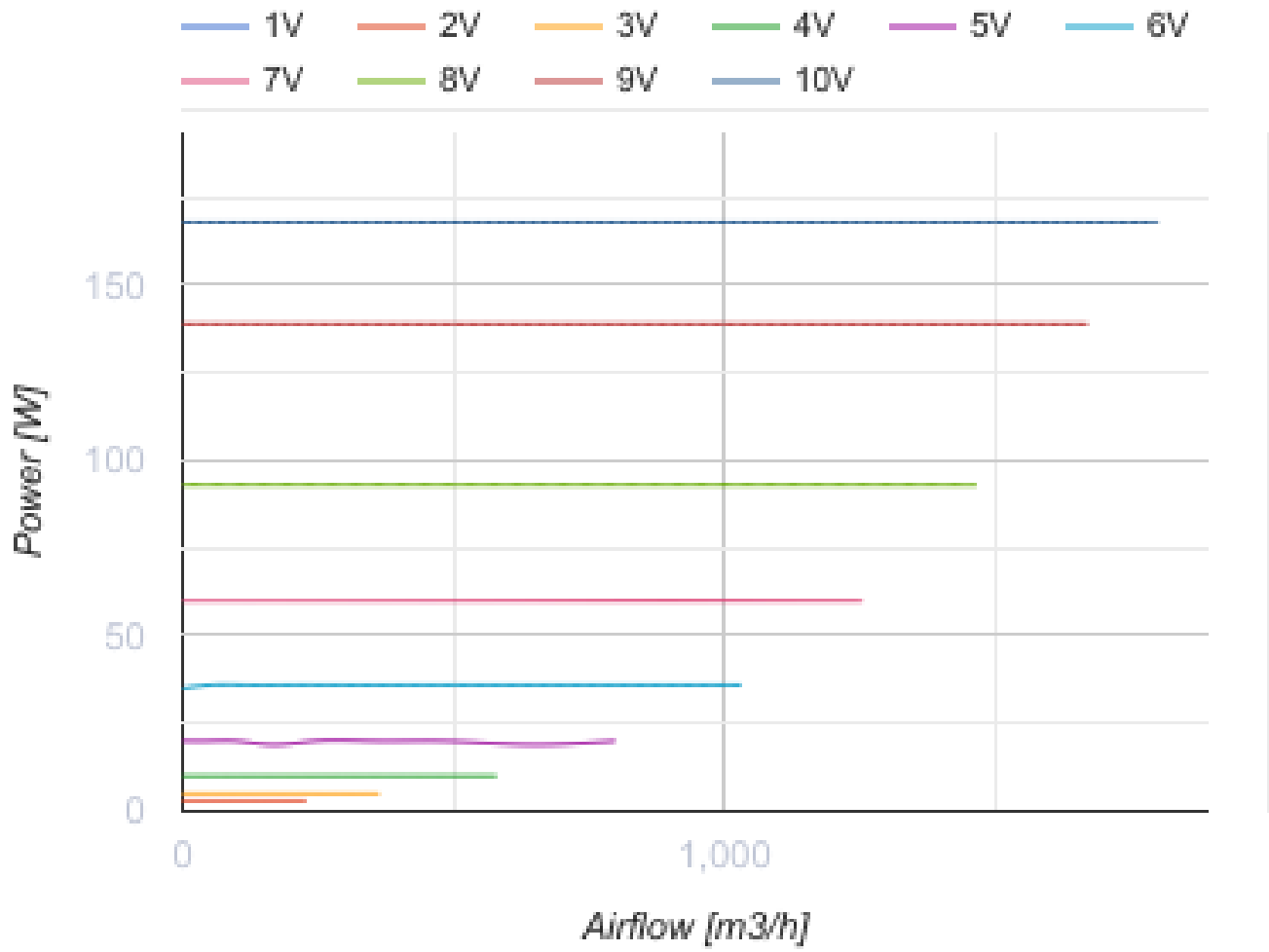


Primo EC 250

Канальні вентилятори змішаного типу з ЕС-двигунами

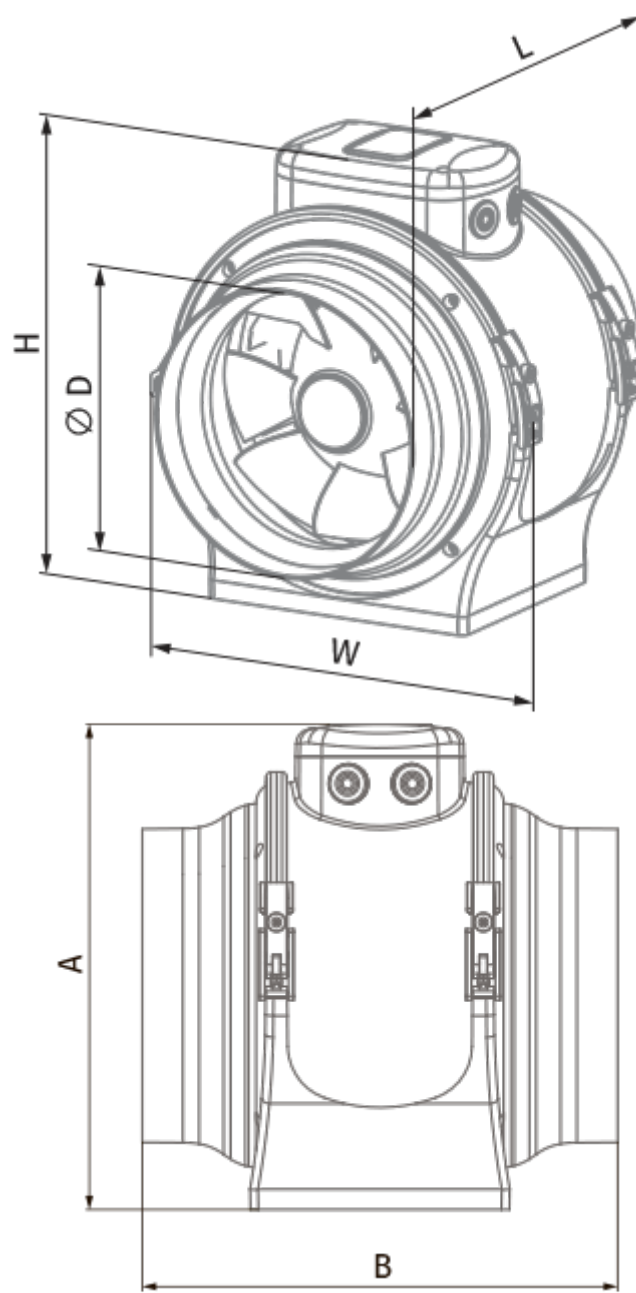
- Максимальна витрата повітря: 1800
- Рівень звукового тиску LpA на відстані 3 м: 49
- Тип двигуна: ЕС
- Тип крильчатки: Змішаний
- Матеріал корпусу: Пластик
- Встановлення в довільній позиції

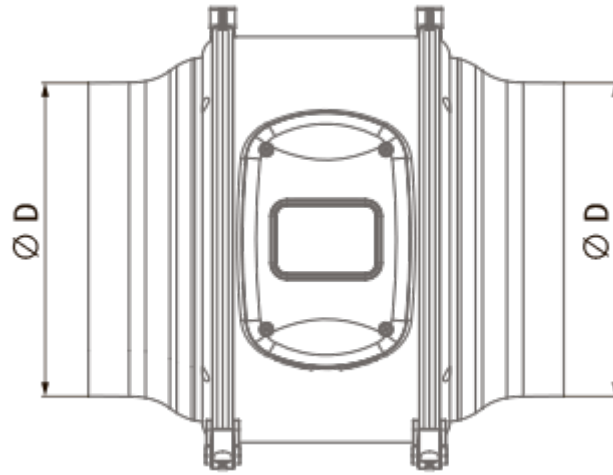
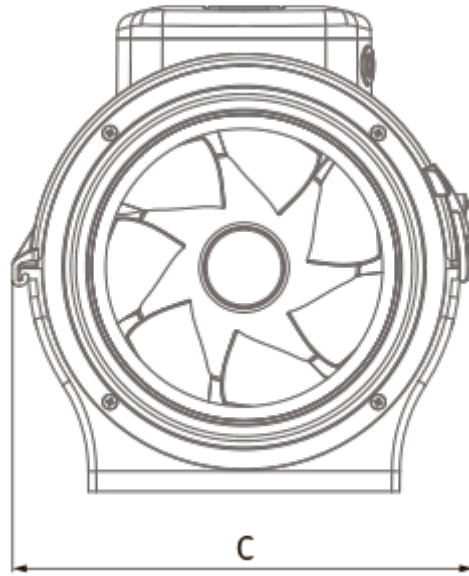
	Одиниця виміру	Primo EC 250
Швидкість	-	1
Фазність	-	1
Мінімальна напруга живлення	В	230
Максимальна напруга живлення	В	230
Частота мережі живлення	Гц	50/60
Номінальна потужність	Вт	168
Максимальний струм	А	1.34
Максимальний струм	А	1.34
Максимальна витрата повітря	м ³ /год	1800
Рівень звукового тиску LpA на відстані 3 м	дБ(А)	49
Вага	кг	6.4
Максимальна температура повітря що переміщується	°С	55
Мінімальна температура повітря що переміщується	°С	-25
Клас захисту	-	IPX4
Клас захисту приводу	-	IP44



Розміри

A	B	C	ØD
342	293	326	250





Екодизайн

Торгова марка	Blauberg
Модель	Primo EC 250
Тип установки	Односпрямована
Тип приводу	Integrated VSD
Тип теплообміннику	Немає
Номінальна витрата повітря (м ³ /с)	0.264
Статичний тиск за номінальної витрати повітря (Па)	260
Максимальні зовнішні витоки (%)	2.7
Статична ефективність (%)	50.4
Декларований тип вентиляційної одиниці	NRVU UVU
Sound power level (дБ(А))	67
Ефективна потужність (кВт)	0.139