

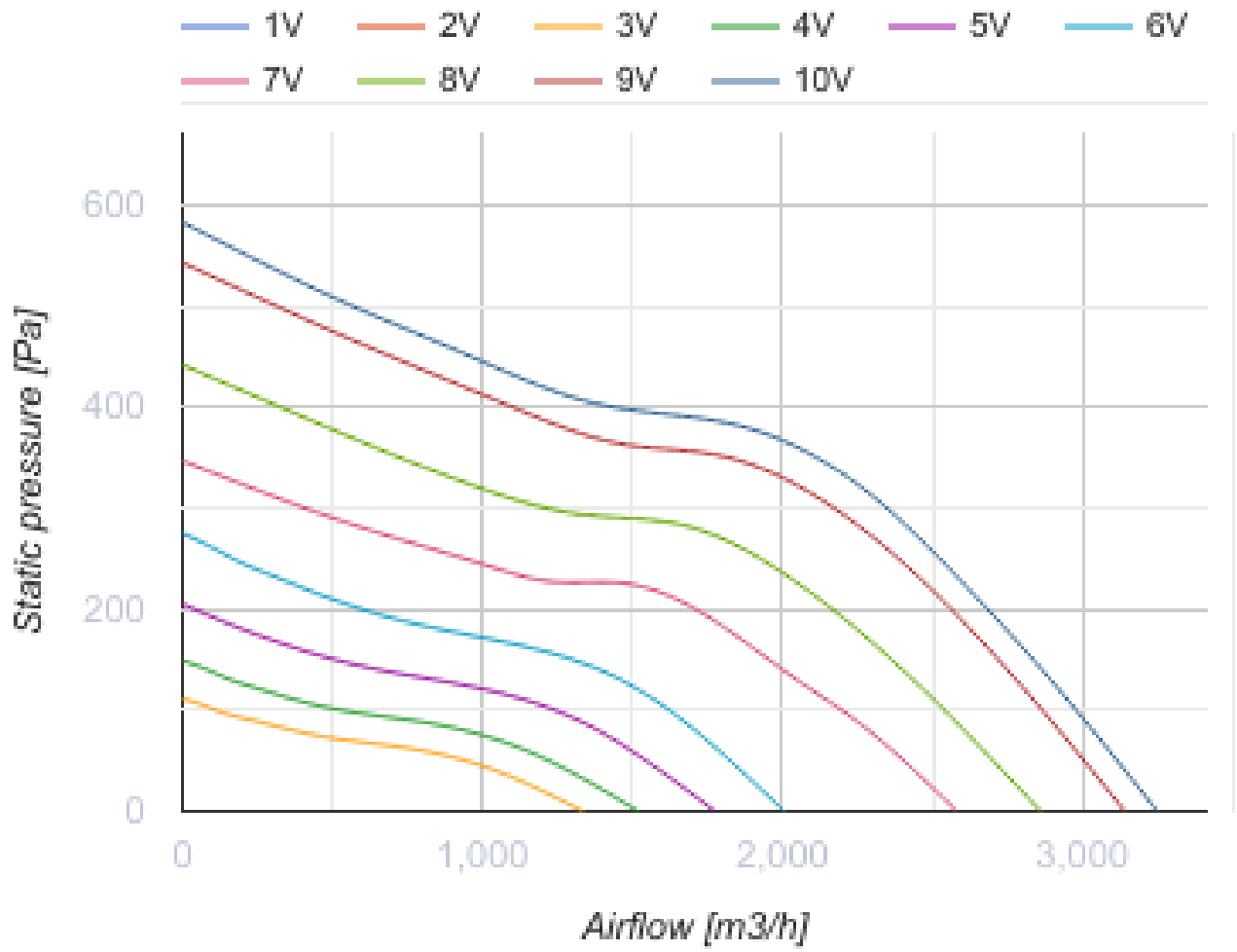


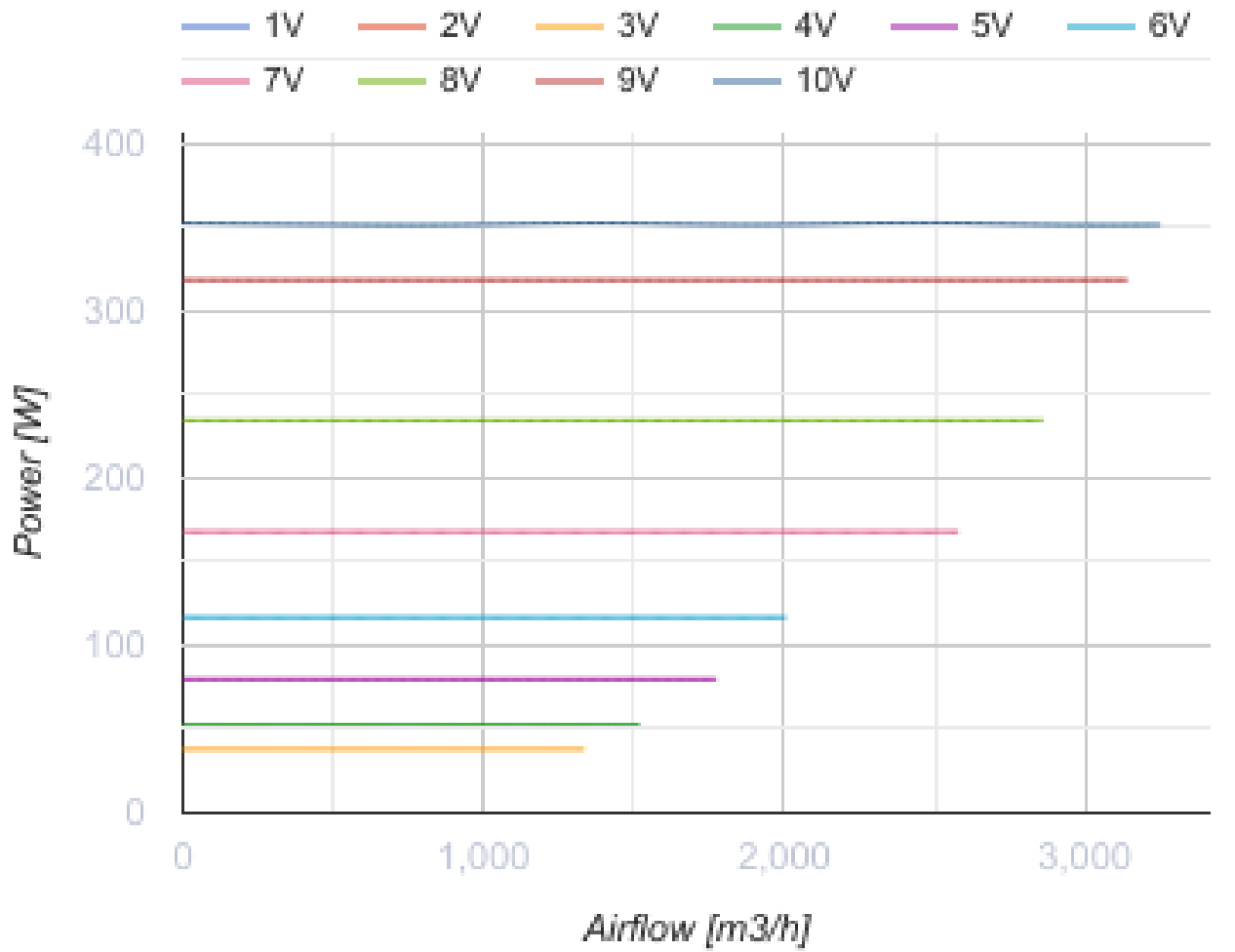
# Primo EC 315 max

Канальні вентилятори змішаного типу з EC-двигунами

- Максимальна витрата повітря: 3250
- Рівень звукового тиску LpA на відстані 3 м: 55
- Тип двигуна: EC
- Тип крильчатки: Змішаний
- Матеріал корпусу: Пластик
- Встановлення в довільній позиції

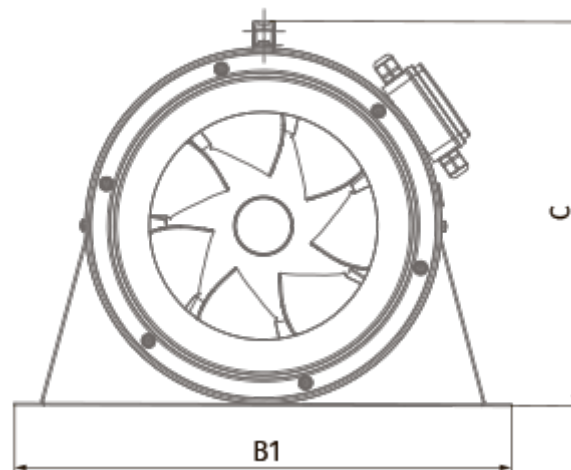
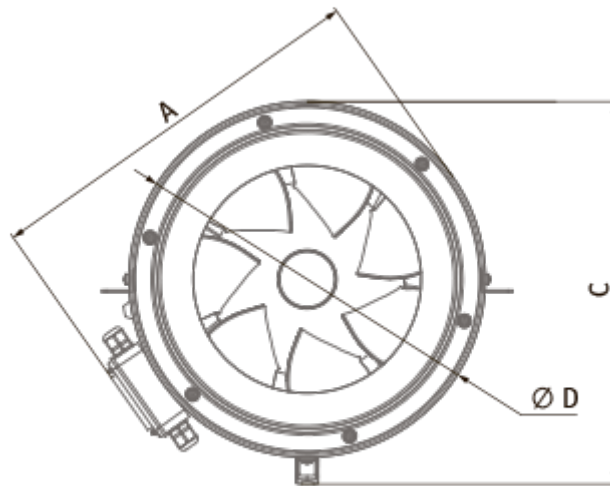
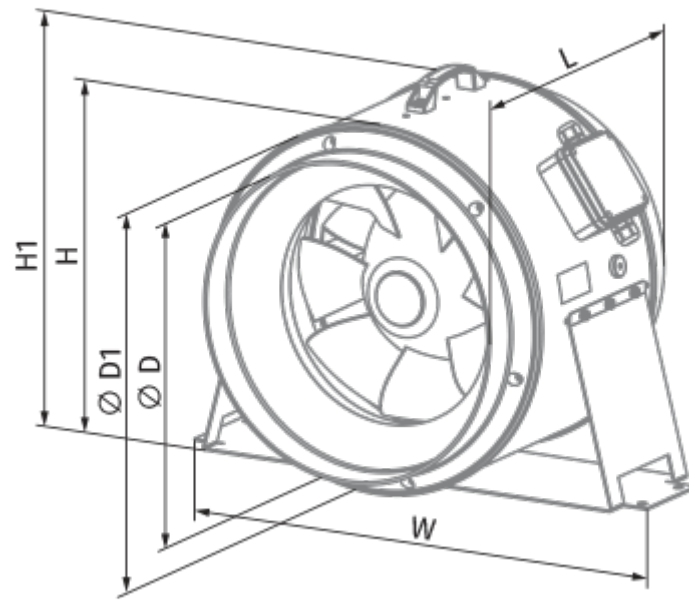
	Одиниця виміру	Primo EC 315 max
Швидкість	-	1
Фазність	-	1
Мінімальна напруга живлення	В	230
Максимальна напруга живлення	В	230
Частота мережі живлення	Гц	50/60
Номінальна потужність	Вт	353
Максимальний струм	А	1.56
Максимальний струм	А	1.56
Максимальна витрата повітря	м <sup>3</sup> /год	3250
Рівень звукового тиску LpA на відстані 3 м	дБ(А)	55
Вага	кг	15
Максимальна температура повітря що переміщується	°С	55
Мінімальна температура повітря що переміщується	°С	-25
Клас захисту	-	IPX4
Клас захисту приводу	-	IP44

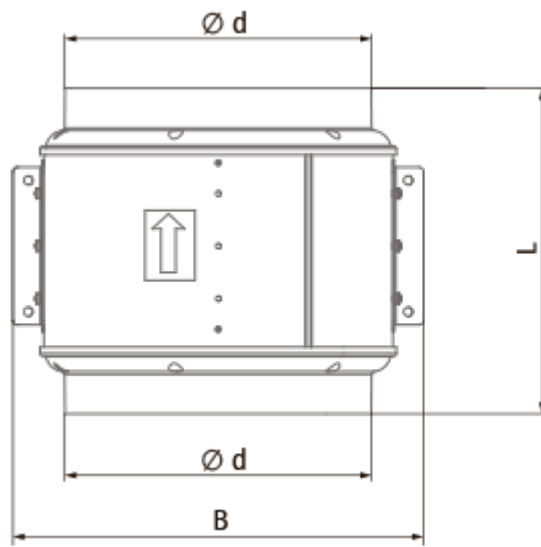




## Розміри

ØD	Ø d	A	L	B	B1	C	C1
406	310	451	468	468	566	437	439





## Екодизайн

Торгова марка	Blauberg
Модель	Primo EC 315 max
Тип установки	Односпрямована
Тип приводу	Integrated VSD
Тип теплообміннику	Немає
Номінальна витрата повітря (м <sup>3</sup> /с)	0.522
Статичний тиск за номінальної витрати повітря (Па)	380
Максимальні зовнішні витоки (%)	2.7
Статична ефективність (%)	57.5
Декларований тип вентиляційної одиниці	NRVU UVU
Ефективна потужність (кВт)	0.352
Sound power level (дБ(А))	75