

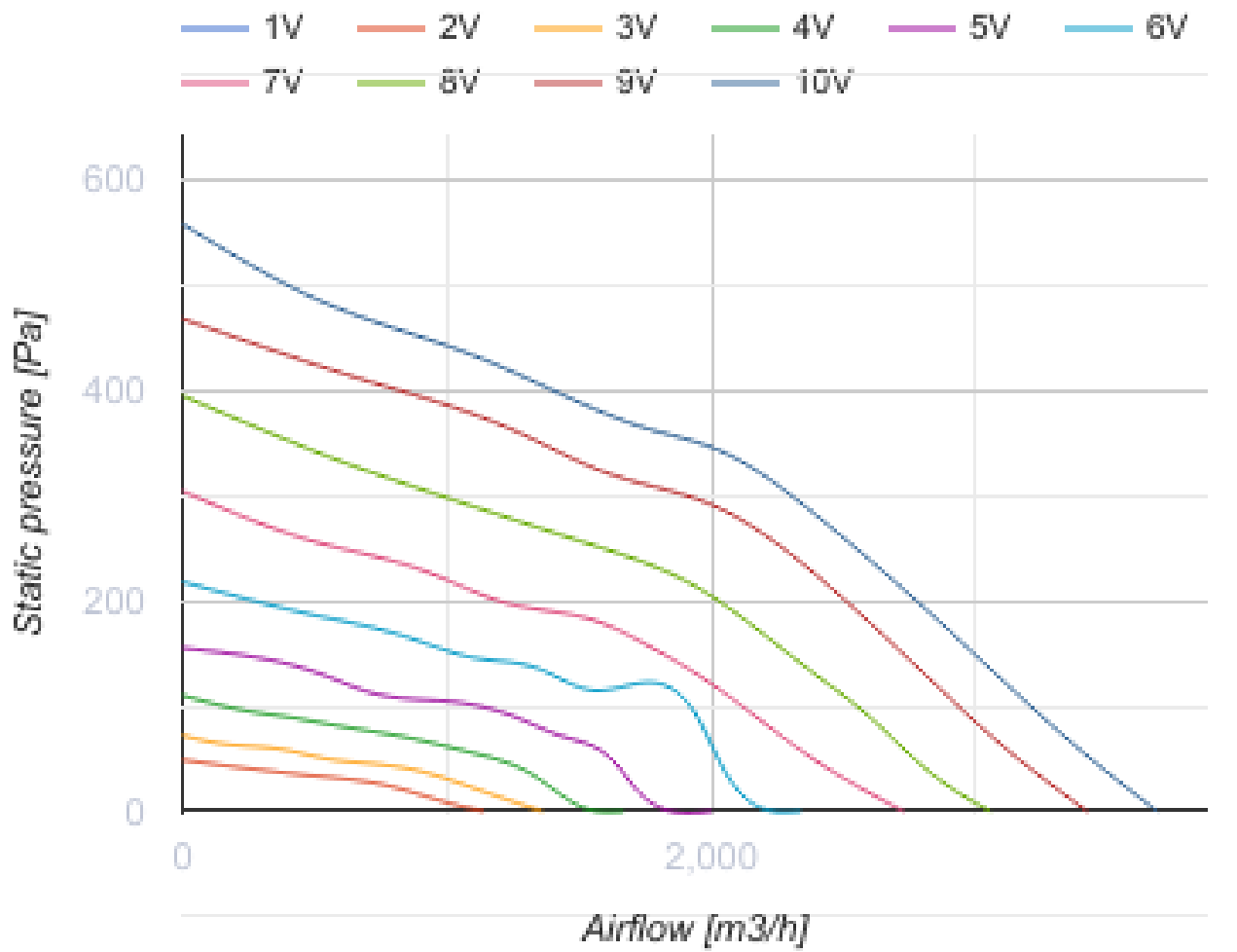


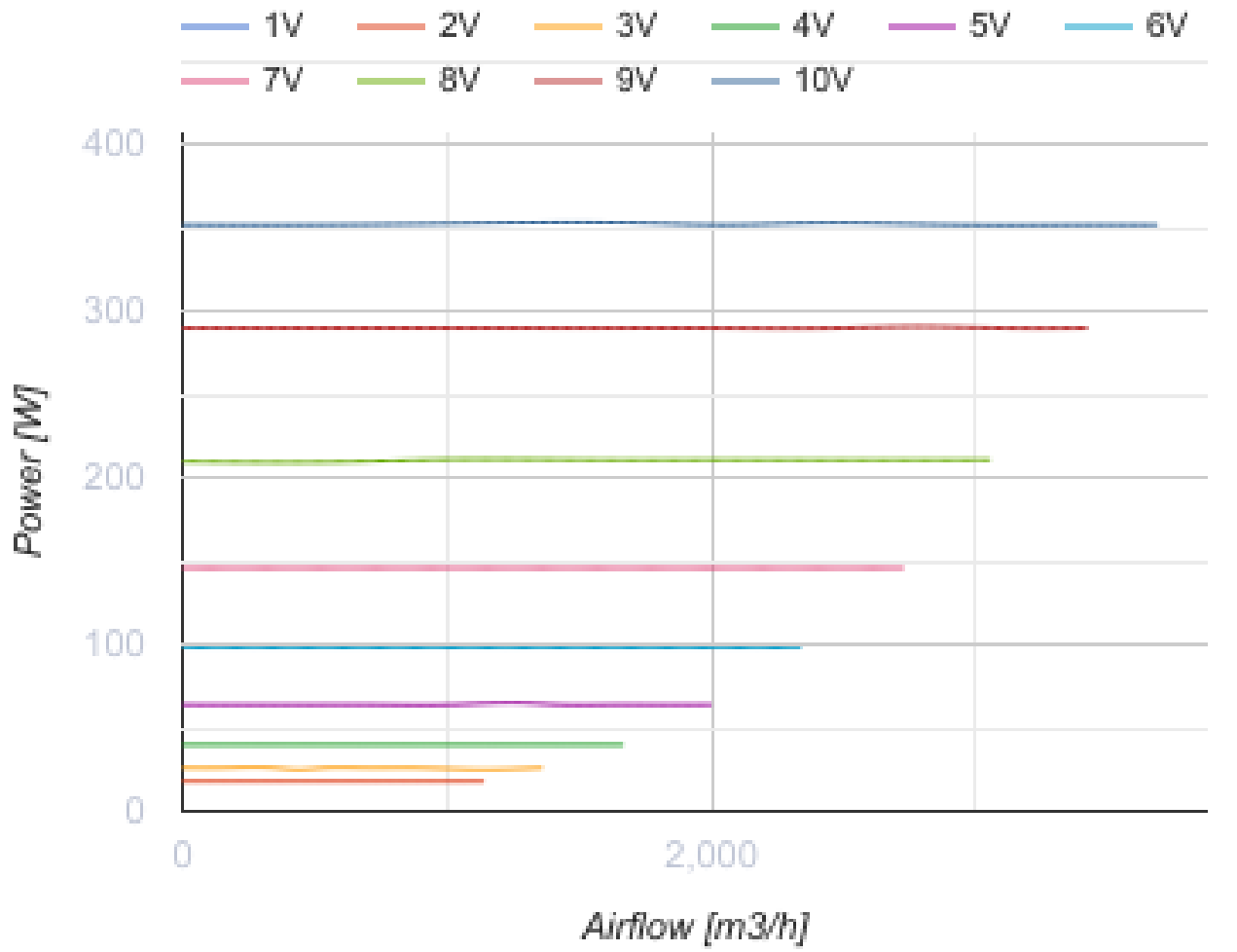
Primo EC 355

Канальні вентилятори змішаного типу з ЕС-двигунами

- Максимальна витрата повітря: 3685
- Рівень звукового тиску LpA на відстані 3 м: 55
- Тип двигуна: ЕС
- Тип крильчатки: Змішаний
- Матеріал корпусу: Пластик
- Встановлення в довільній позиції

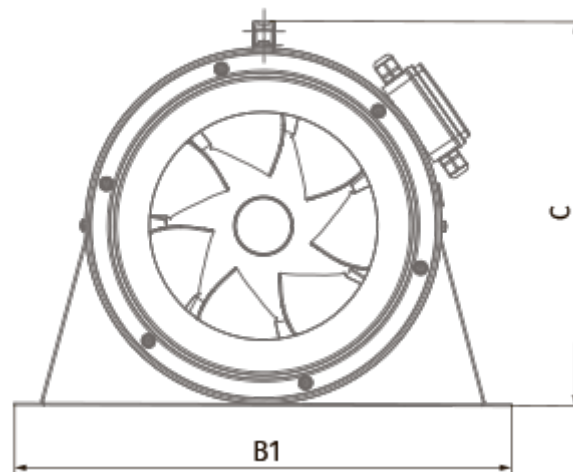
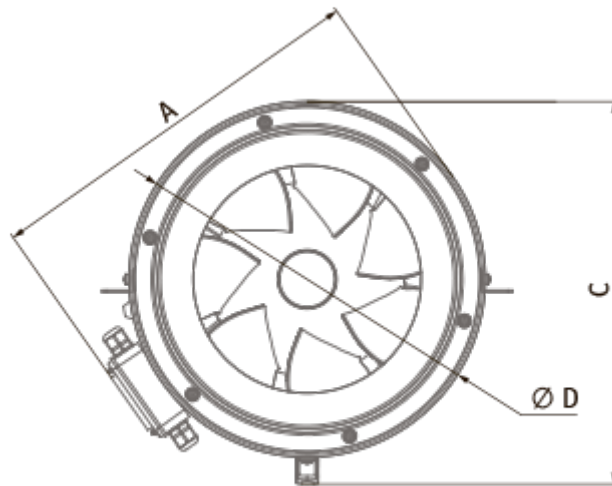
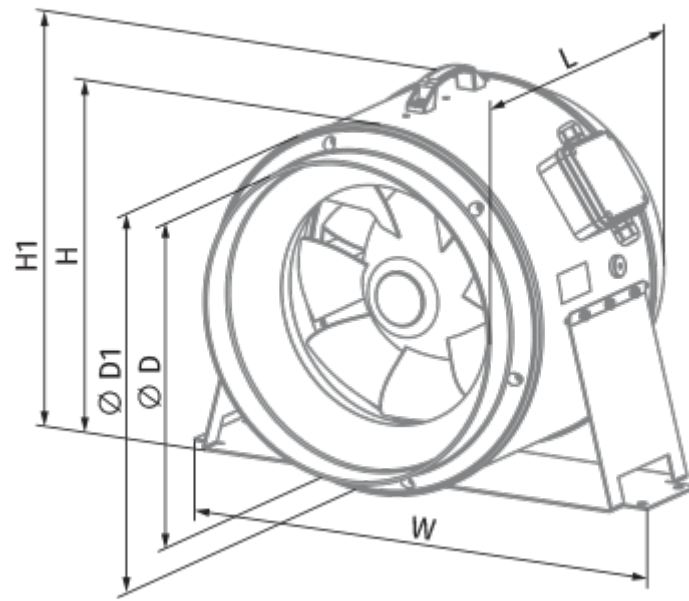
	Одиниця виміру	Primo EC 355
Швидкість	-	1
Фазність	-	1
Мінімальна напруга живлення	В	230
Максимальна напруга живлення	В	230
Частота мережі живлення	Гц	50/60
Номінальна потужність	Вт	353
Максимальний струм	А	1.56
Максимальний струм	А	1.56
Максимальна витрата повітря	м ³ /год	3685
Рівень звукового тиску LpA на відстані 3 м	дБ(А)	55
Вага	кг	15
Максимальна температура повітря що переміщується	°С	55
Мінімальна температура повітря що переміщується	°С	-25
Клас захисту	-	IPX4
Клас захисту приводу	-	IP44

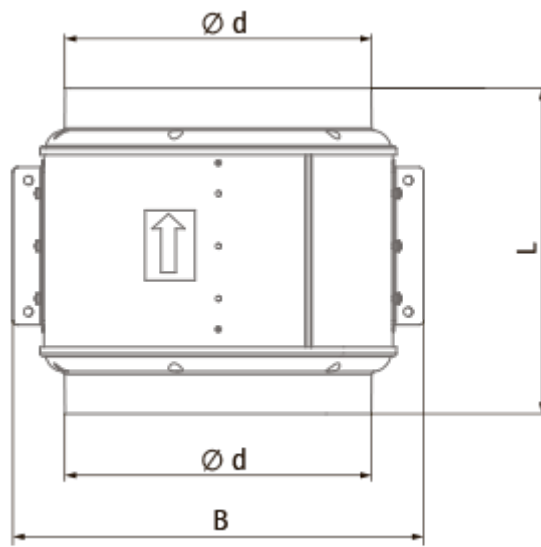




Розміри

ØD	Ø d	A	L	B	B1	C	C1
406	350	451	372	468	566	437	439





Екодизайн

Торгова марка	Blauberg
Модель	Primo EC 355
Тип установки	Односпрямована
Тип приводу	Integrated VSD
Тип теплообміннику	Немає
Номінальна витрата повітря (м ³ /с)	0.772
Статичний тиск за номінальної витрати повітря (Па)	200
Максимальні зовнішні витоки (%)	2.7
Статична ефективність (%)	51
Декларований тип вентиляційної одиниці	NRVU UVU
Sound power level (дБ(А))	75
Ефективна потужність (кВт)	0.346