

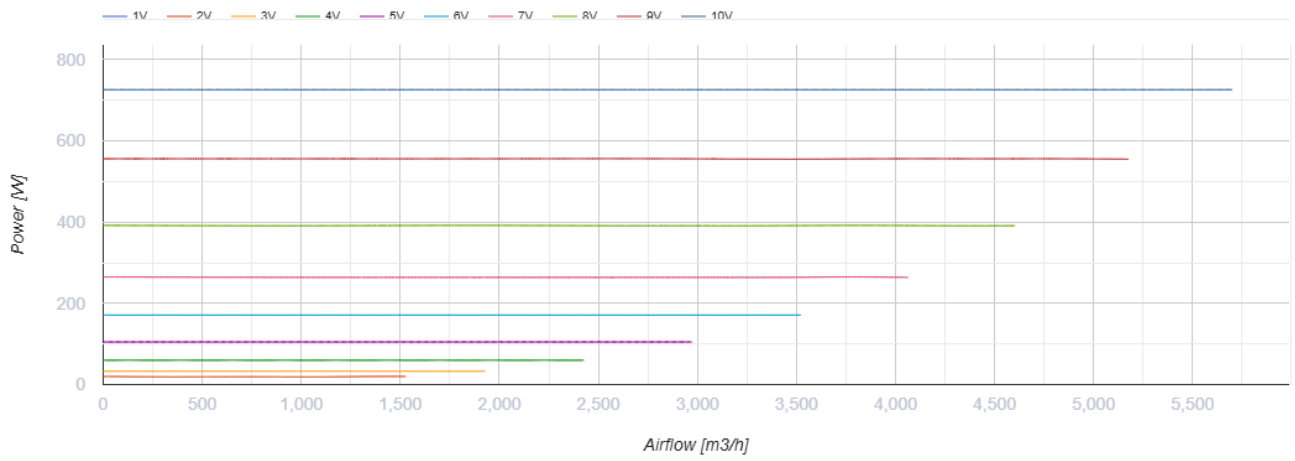
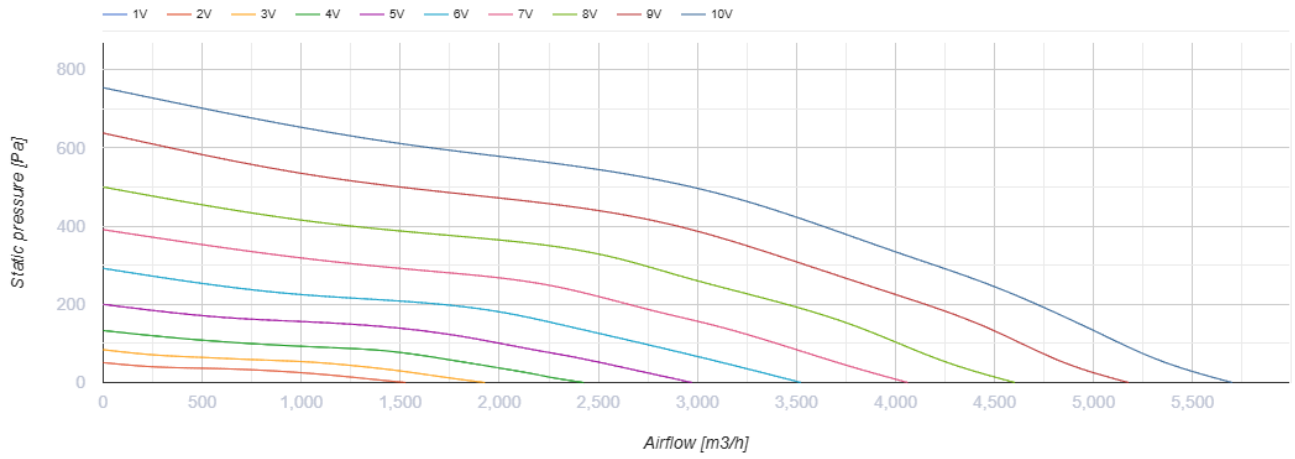


Primo EC 400

Канальні вентилятори змішаного типу з ЕС-двигунами

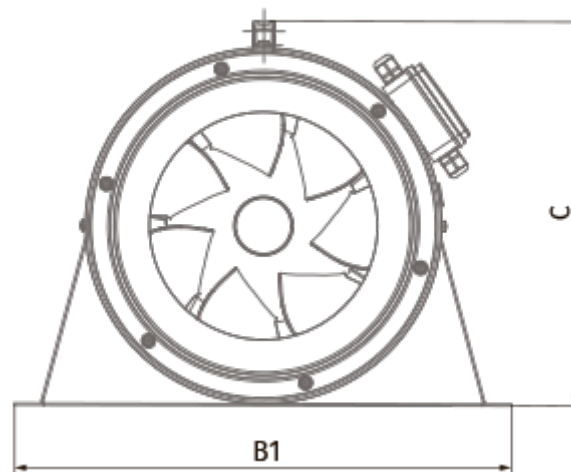
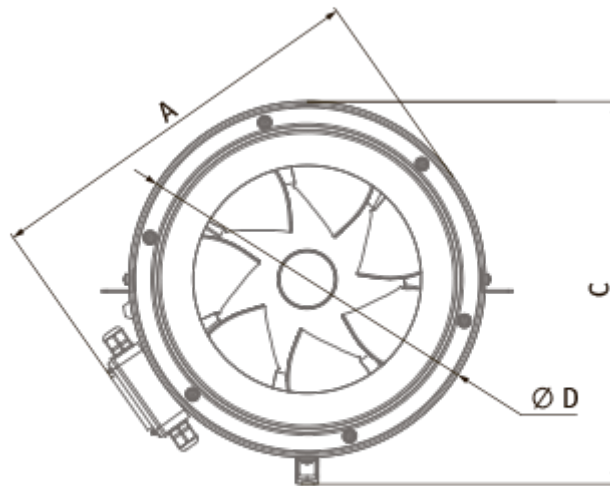
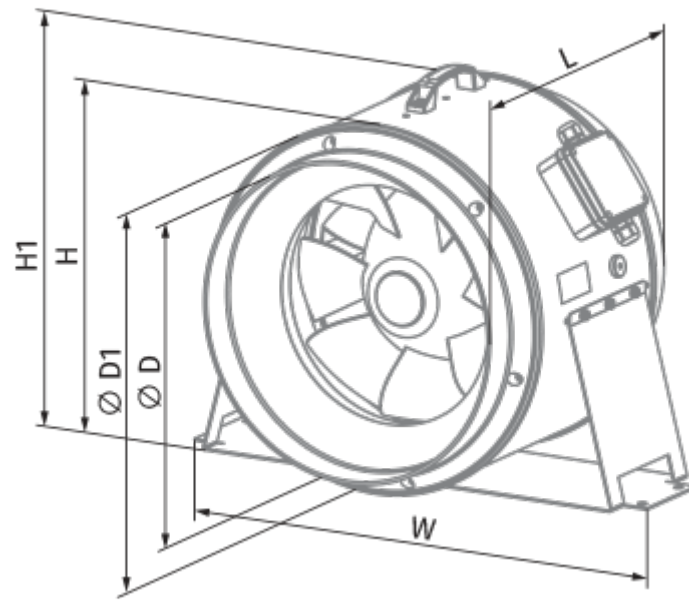
- Максимальна витрата повітря: 5700
- Рівень звукового тиску LpA на відстані 3 м: 60
- Тип двигуна: ЕС
- Тип крильчатки: Змішаний
- Матеріал корпусу: Пластик
- Встановлення в довільній позиції

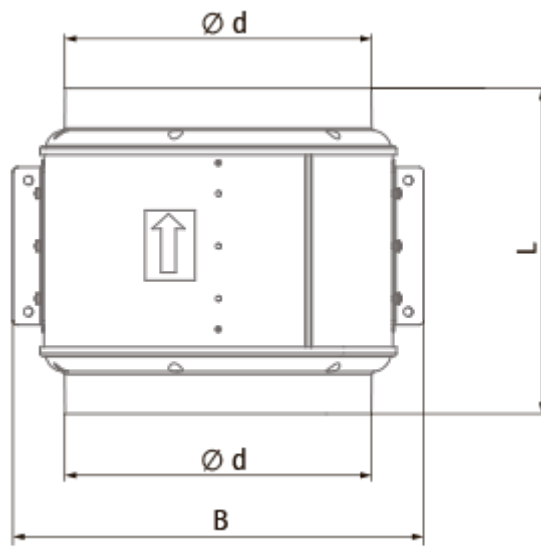
	Одиниця виміру	Primo EC 400
Швидкість	-	1
Фазність	-	1
Мінімальна напруга живлення	В	230
Максимальна напруга живлення	В	230
Частота мережі живлення	Гц	50/60
Номінальна потужність	Вт	726
Максимальний струм	А	4.8
Максимальний струм	А	4.8
Максимальна витрата повітря	м ³ /год	5700
Рівень звукового тиску LpA на відстані 3 м	дБ(А)	60
Вага	кг	18.5
Максимальна температура повітря що переміщується	°С	55
Мінімальна температура повітря що переміщується	°С	-25
Клас захисту	-	IPX4
Клас захисту приводу	-	IP44



Розміри

ØD	Ø d	A	L	B	B1	C	C1
451	395	496	415	513	623	482	484





Екодизайн

Торгова марка	Blauberg
Модель	Primo EC 400
Тип установки	Односпрямована
Тип приводу	Integrated VSD
Тип теплообміннику	Немає
Номинальна витрата повітря (м ³ /с)	1.161
Статичний тиск за номінальної витрати повітря (Па)	300
Максимальні зовнішні витоки (%)	2.7
Статична ефективність (%)	53.7
Декларований тип вентиляційної одиниці	NRVU UVU
Ефективна потужність (кВт)	0.726
Sound power level (дБ(А))	80