

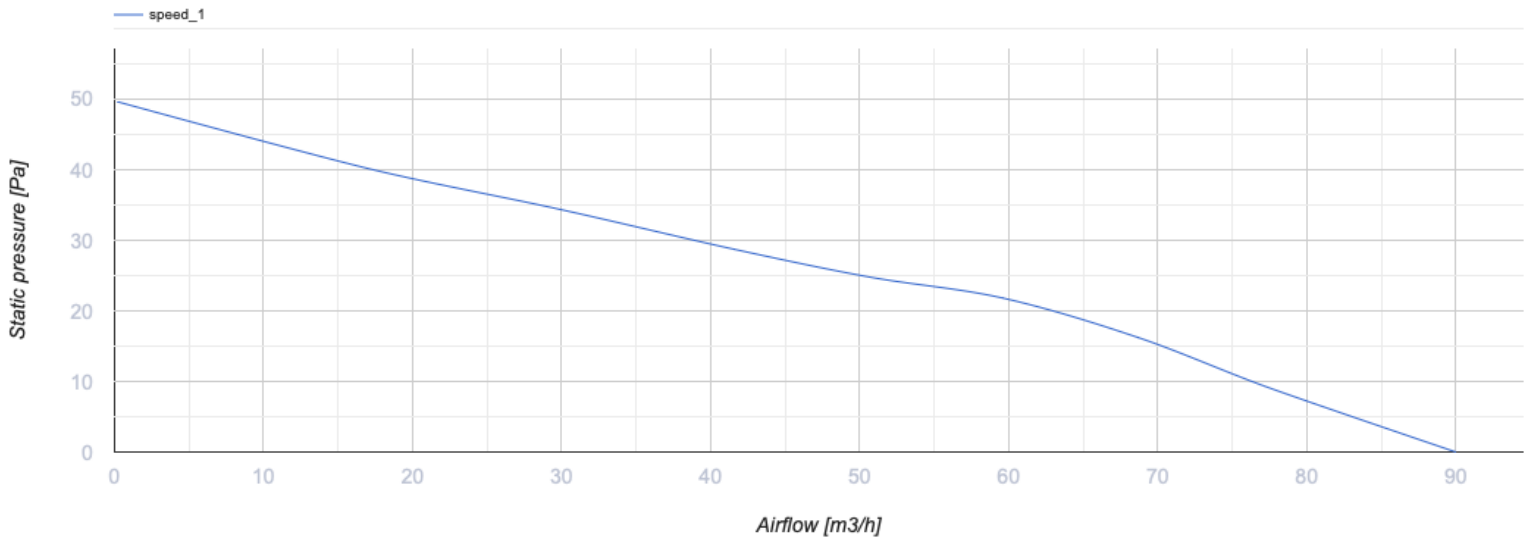


## Q-Matic 100 T

Вентилятори з інноваційною крильчаткою змішаного типу, з автоматичними жалюзі для витяжної вентиляції

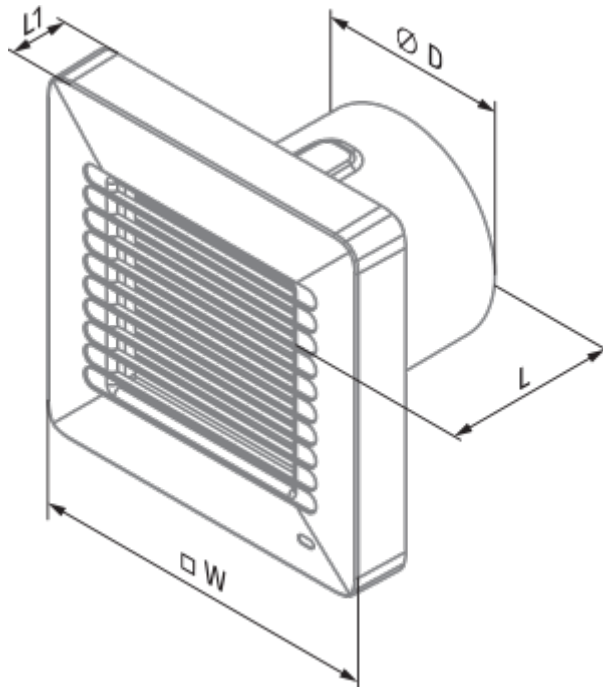
- Максимальна витрата повітря: 90
- Рівень звукового тиску LpA на відстані 3 м: 25
- Тип двигуна: АС
- Тип крильчатки: Змішаний
- Матеріал корпусу: Пластик
- Таймер: Таймер вимкнення

	Одиниця виміру	Q-Matic 100 T
Швидкість	-	1
Мінімальна напруга живлення	В	220
Максимальна напруга живлення	В	240
Частота мережі живлення	Гц	50
Номінальна потужність	Вт	11
Максимальний струм	А	0.056
Максимальна витрата повітря	м <sup>3</sup> /год	90
Рівень звукового тиску LpA на відстані 3 м	дБ(А)	25
Вага	кг	0.63
Мінімальна температура оточуючого повітря	°С	1
Максимальна температура оточуючого повітря	°С	40
Клас захисту	-	IP24



## Розміри

Ø D	L	L1	W
99	110	29	168



## Екодизайн



Торгова марка	Blauberg					
Модель	Q-Matic 100 T					
Питоме споживання енергії (кВт.год/(м <sup>2</sup> /рік))	Холодний		Помірний		Теплий	
	-30.1	B	-13.7	E	-4.3	F
Тип установки	Односпрямована					
Тип приводу	Одношвидкісний					
Тип теплообміннику	Немає					
Максимальна витрата повітря (м <sup>3</sup> /год)	90					
Споживана потужність (Вт)	10					
Еталонна об'ємна витрата (м <sup>3</sup> /с)	0.018					
Питома споживана потужність у вихідній точці (Вт/(м <sup>3</sup> /год))	0.111					
Спосіб керування приводом	Ручне керування					
Максимальні зовнішні витоки (%)	2.7					
Декларований тип вентиляційної одиниці	RVU UVU					
Sound power level (дБ(A))	45					
Річне споживання електрики (кВт.год/рік)	Холодний		Помірний		Теплий	
	139		139		139	
Річне збереження тепла (кВт.год/рік)	Холодний		Помірний		Теплий	
	3355		1715		776	