

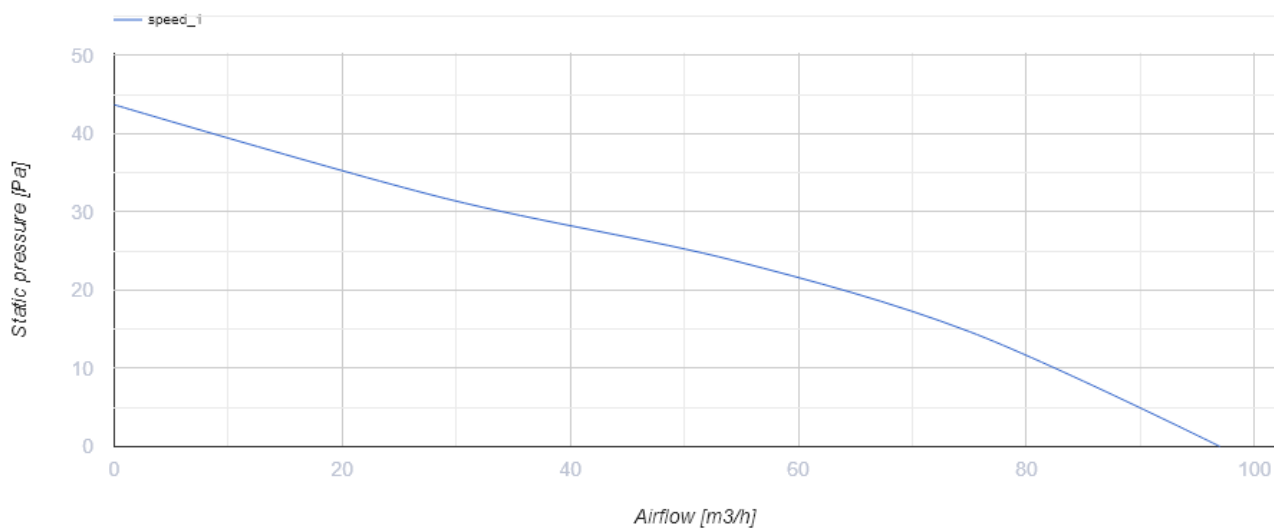


Sileo 100

Високопродуктивні безшумні витяжні вентилятори

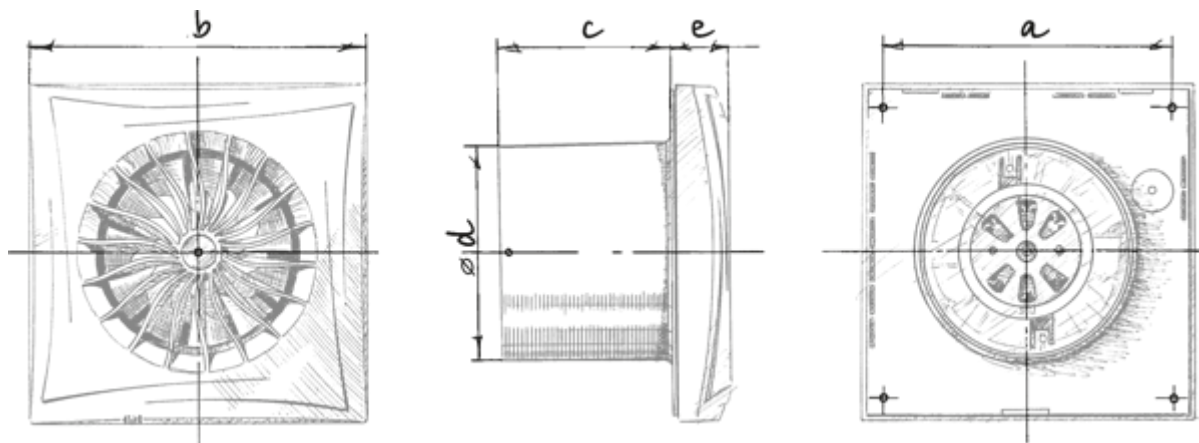
- Максимальна витрата повітря: 97
- Рівень звукового тиску LpA на відстані 3 м: 25
- Тип двигуна: АС
- Матеріал корпусу: Пластик
- Захист від зворотньої тяги: Зворотний клапан

| | Одиниця виміру | Sileo 100 |
|--|---------------------|-----------|
| Швидкість | - | 1 |
| Мінімальна напруга живлення | В | 220 |
| Максимальна напруга живлення | В | 240 |
| Частота мережі живлення | Гц | 50 |
| Номінальна потужність | Вт | 7.5 |
| Максимальний струм | А | 0.049 |
| Максимальна витрата повітря | м ³ /год | 97 |
| Рівень звукового тиску LpA на відстані 3 м | дБ(А) | 25 |
| Вага | кг | 0.55 |
| Мінімальна температура оточуючого повітря | °С | 1 |
| Максимальна температура оточуючого повітря | °С | 40 |
| Клас захисту | - | IP45 |



Розміри

| a | b | c | ∅ d | e |
|-----|-----|----|-----|----|
| 136 | 158 | 81 | 100 | 26 |



Екодизайн



| | | | | | | |
|---|-----------------|---|----------|---|--------|---|
| Торгова марка | Blauberg | | | | | |
| Модель | Sileo 100 | | | | | |
| Питоме споживання енергії (кВт.год/(м ² /рік)) | Холодний | | Помірний | | Теплий | |
| | -32 | B | -16 | E | -6 | F |
| Тип установки | Односпрямована | | | | | |
| Тип приводу | Multi-speed | | | | | |
| Тип теплообміннику | Немає | | | | | |
| Максимальна витрата повітря (м ³ /год) | 97 | | | | | |
| Споживана потужність (Вт) | 7.5 | | | | | |
| Еталонна об'ємна витрата (м ³ /с) | 0.019 | | | | | |
| Питома споживана потужність у вихідній точці (Вт/(м ³ /год)) | 0.05 | | | | | |
| Спосіб керування приводом | Ручне керування | | | | | |
| Максимальні зовнішні витоки (%) | 2.7 | | | | | |
| Декларований тип вентиляційної одиниці | RVU UVU | | | | | |
| Sound power level (дБ(A)) | 45 | | | | | |
| Річне споживання електрики (кВт.год/рік) | Холодний | | Помірний | | Теплий | |
| | 100 | | 100 | | 100 | |
| Річне збереження тепла (кВт.год/рік) | Холодний | | Помірний | | Теплий | |
| | 3400 | | 1700 | | 800 | |