

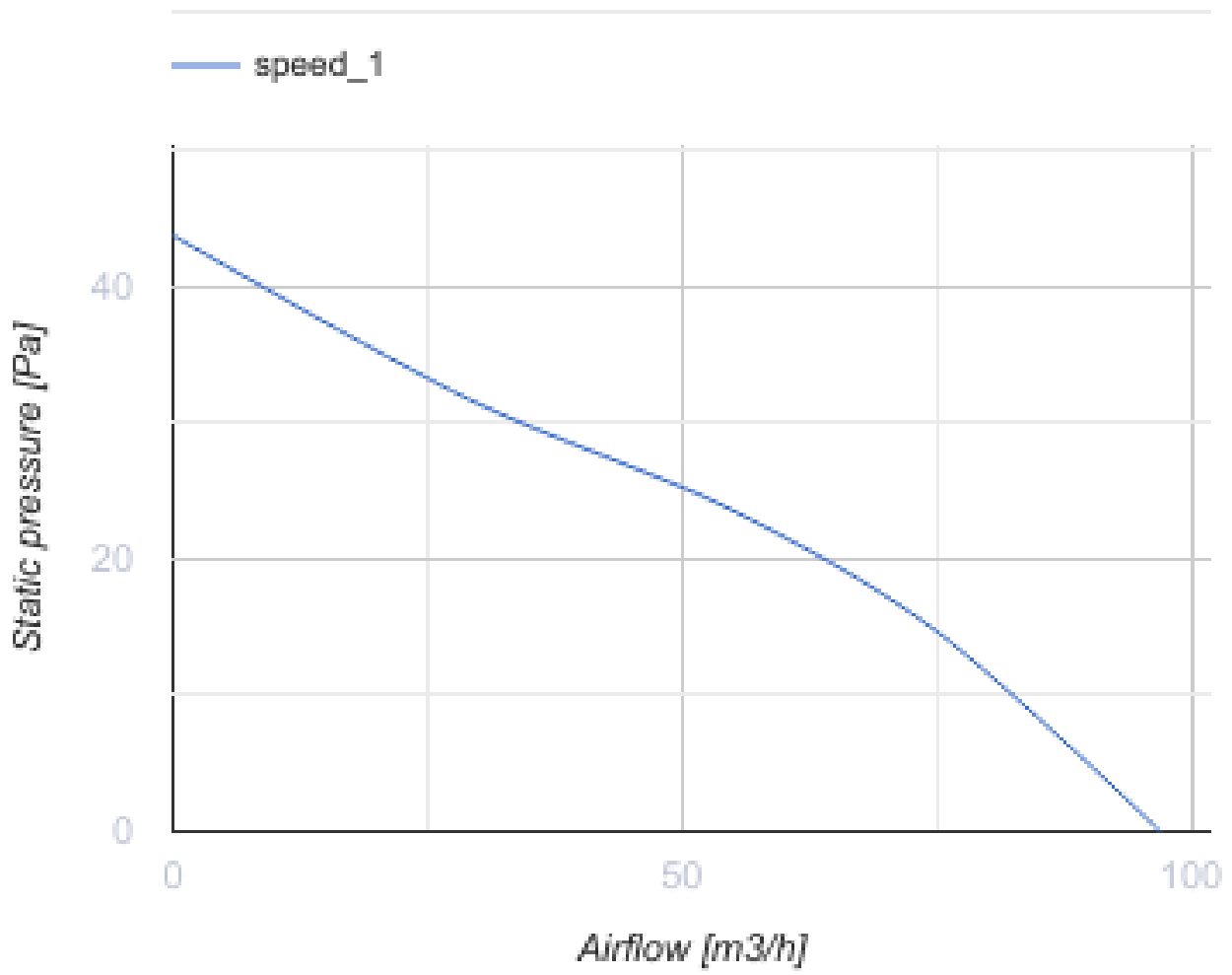


## Sileo 100 IR

Високопродуктивні безшумні витяжні вентилятори

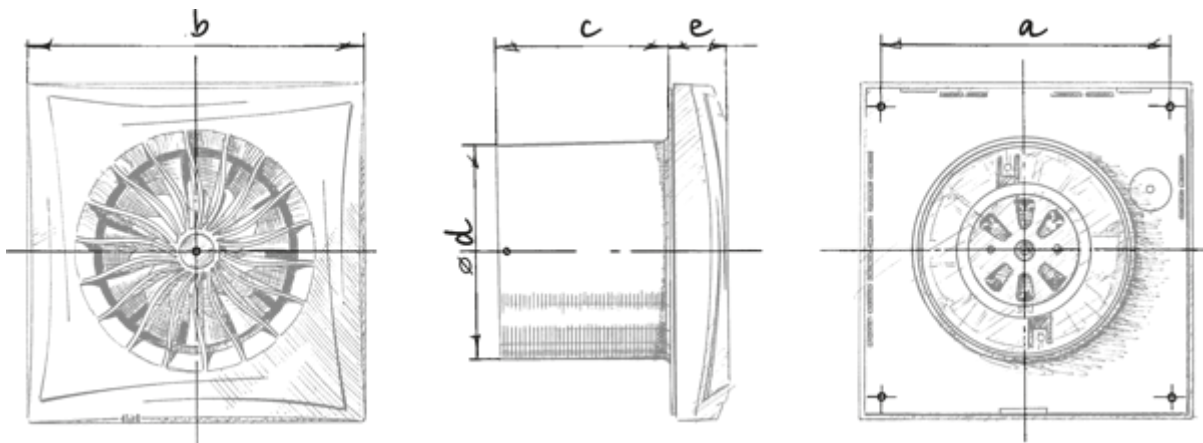
- Максимальна витрата повітря: 97
- Рівень звукового тиску LpA на відстані 3 м: 25
- Тип двигуна: АС
- Матеріал корпусу: Пластик
- Захист від зворотньої тяги: Зворотний клапан
- Датчик руху
- Таймер: Таймер вимкнення

	Одиниця виміру	Sileo 100 IR
Швидкість	-	1
Мінімальна напруга живлення	В	220
Максимальна напруга живлення	В	240
Частота мережі живлення	Гц	50
Номинальна потужність	Вт	7.5
Максимальний струм	А	0.049
Максимальна витрата повітря	м <sup>3</sup> /год	97
Рівень звукового тиску LpA на відстані 3 м	дБ(А)	25
Вага	кг	0.55
Мінімальна температура оточуючого повітря	°С	1
Максимальна температура оточуючого повітря	°С	40
Клас захисту	-	IP45



### Розміри

a	b	c	∅ d	e
136	158	81	100	26



## Екодизайн



Торгова марка	Blauberg					
Модель	Sileo 100 IR					
Питоме споживання енергії (кВт.год/(м <sup>2</sup> /рік))	Холодний		Помірний		Теплий	
	31.1	B	14.7	E	5.3	F
Тип установки	Односпрямована					
Тип приводу	Одношвидкісний					
Тип теплообміннику	Немає					
Максимальна витрата повітря (м <sup>3</sup> /год)	97					
Споживана потужність (Вт)	7.5					
Еталонна об'ємна витрата (м <sup>3</sup> /с)	0.019					
Питома споживана потужність у вихідній точці (Вт/(м <sup>3</sup> /год))	0.077					
Спосіб керування приводом	Ручне керування					
Максимальні зовнішні витоки (%)	2.7					
Sound power level (дБ(A))	45					
Декларований тип вентиляційної одиниці	RVU UVU					
Річне споживання електрики (кВт.год/рік)	Холодний		Помірний		Теплий	
	97		97		97	
Річне збереження тепла (кВт.год/рік)	Холодний		Помірний		Теплий	
	3355		1715		776	