

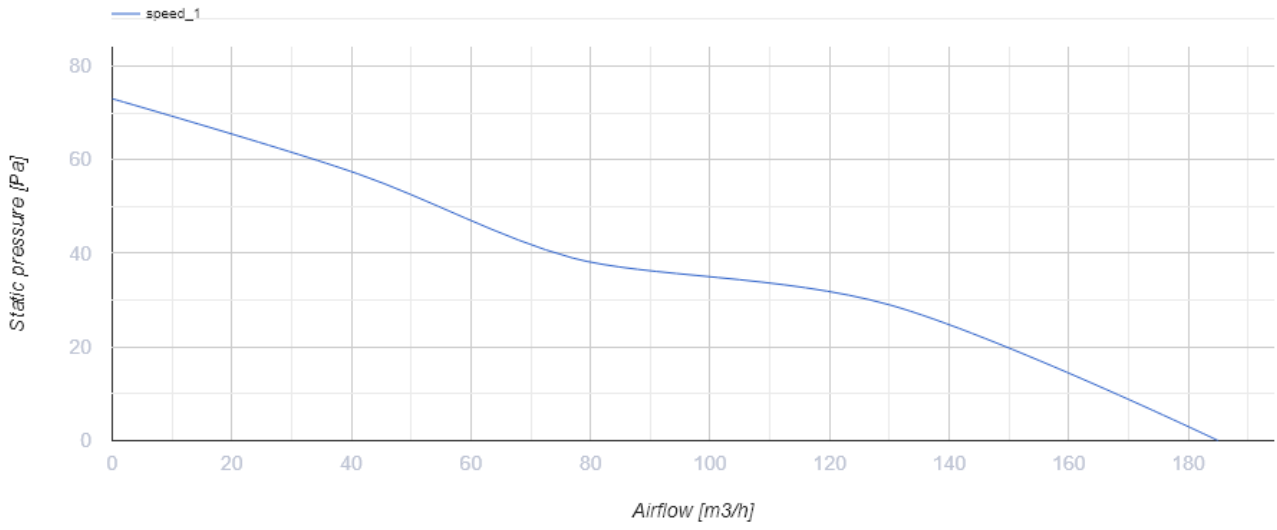


## Sileo 125 IR

Високопродуктивні безшумні витяжні вентилятори

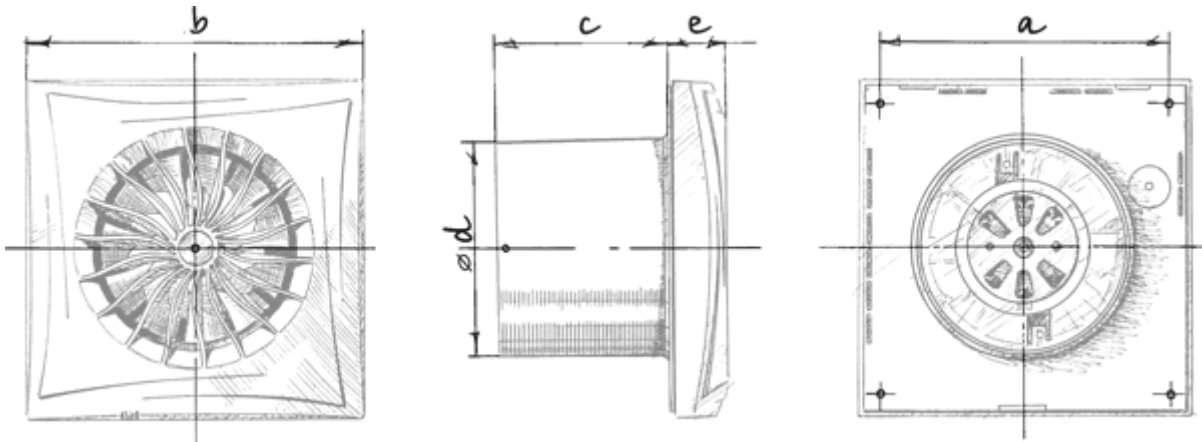
- Максимальна витрата повітря: 185
- Рівень звукового тиску LpA на відстані 3 м: 32
- Тип двигуна: АС
- Матеріал корпусу: Пластик
- Захист від зворотньої тяги: Зворотний клапан
- Датчик руху
- Таймер: Таймер вимкнення

	Одиниця виміру	Sileo 125 IR
Швидкість	-	1
Мінімальна напруга живлення	В	220
Максимальна напруга живлення	В	240
Частота мережі живлення	Гц	50
Номинальна потужність	Вт	17
Максимальний струм	А	0.11
Максимальна витрата повітря	м <sup>3</sup> /год	185
Рівень звукового тиску LpA на відстані 3 м	дБ(А)	32
Вага	кг	0.78
Мінімальна температура оточуючого повітря	°С	1
Максимальна температура оточуючого повітря	°С	40
Клас захисту	-	IP45

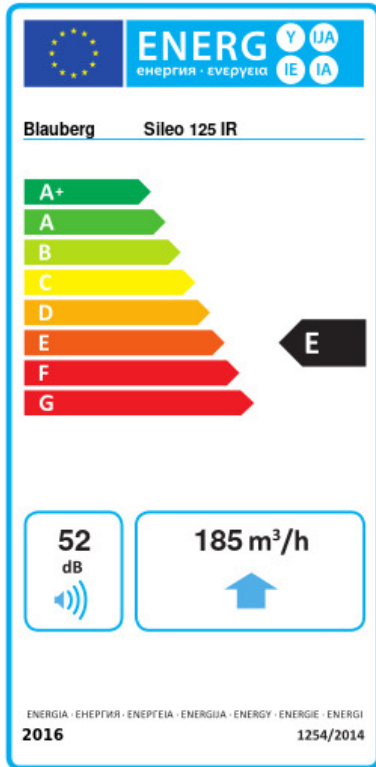


### Розміри

a	b	c	∅ d	e
158	182	91	124	27



## Екодизайн



Торгова марка	Blaubeerg					
Модель	Sileo 125 IR					
Питоме споживання енергії (кВт.год/(м <sup>2</sup> /рік))	Холодний	Помірний		Теплий		
	30.7	B	14.3	E	4.9	F
Тип установки	Односпрямована					
Тип приводу	Одношвидкісний					
Тип теплообміннику	Немає					
Максимальна витрата повітря (м <sup>3</sup> /год)	185					
Споживана потужність (Вт)	17					
Еталонна об'ємна витрата (м <sup>3</sup> /с)	0.036					
Питома споживана потужність у вихідній точці (Вт/(м <sup>3</sup> /год))	0.092					
Спосіб керування приводом	Ручне керування					
Максимальні зовнішні витоки (%)	2.7					
Sound power level (дБ(A))	52					
Декларований тип вентиляційної одиниці	RVU UVU					
Річне споживання електрики (кВт.год/рік)	Холодний	Помірний		Теплий		
	115	115		115		
Річне збереження тепла (кВт.год/рік)	Холодний	Помірний		Теплий		
	3355	1715		776		