

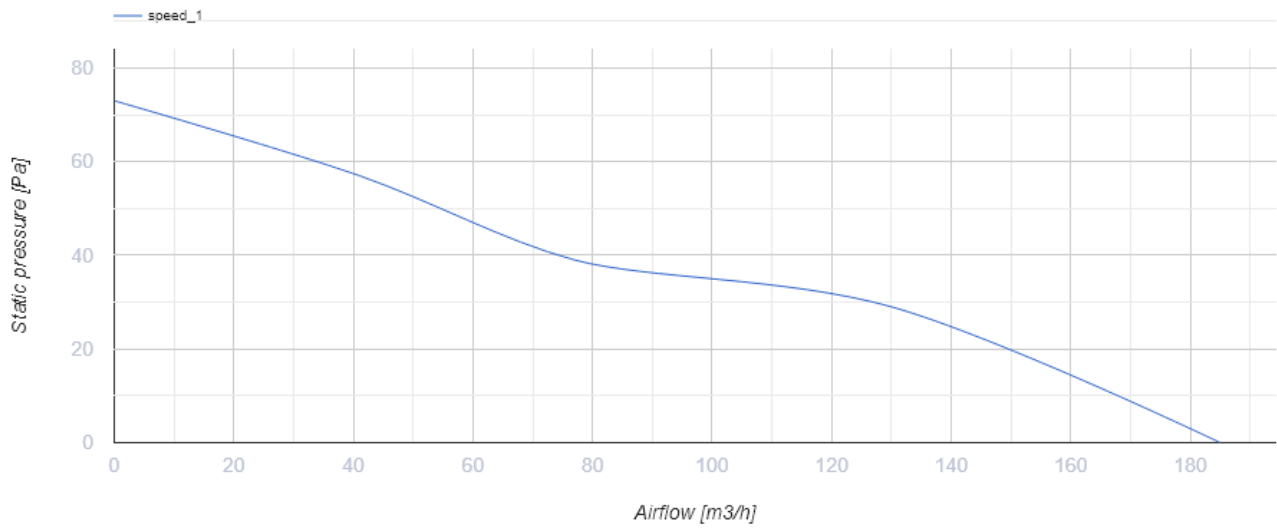


Sileo 125 T

Високопродуктивні безшумні витяжні вентилятори

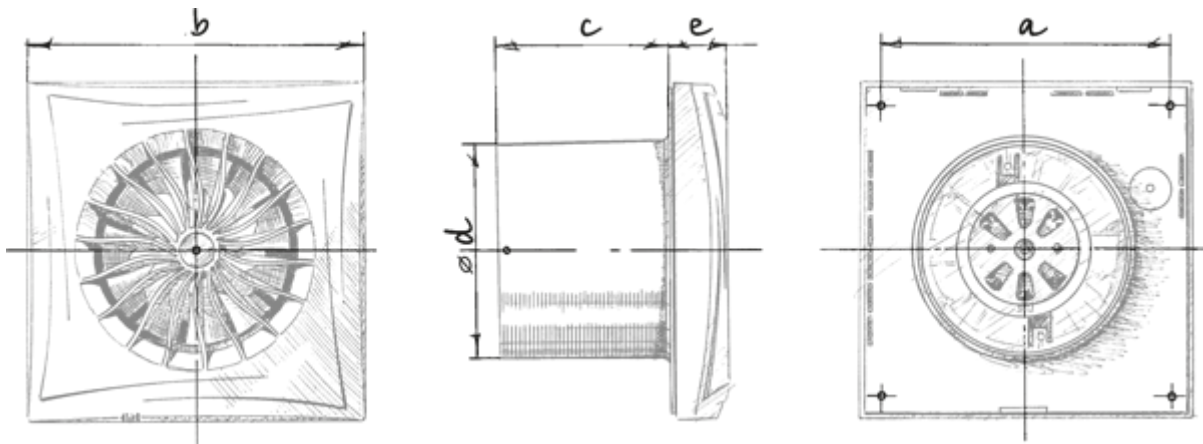
- Максимальна витрата повітря: 185
- Рівень звукового тиску LpA на відстані 3 м: 32
- Тип двигуна: АС
- Матеріал корпусу: Пластик
- Захист від зворотньої тяги: Зворотний клапан
- Таймер: Таймер вимкнення

	Одиниця виміру	Sileo 125 T
Швидкість	-	1
Мінімальна напруга живлення	В	220
Максимальна напруга живлення	В	240
Частота мережі живлення	Гц	50
Номінальна потужність	Вт	17
Максимальний струм	А	0.11
Максимальна витрата повітря	м ³ /год	185
Рівень звукового тиску LpA на відстані 3 м	дБ(А)	32
Вага	кг	0.78
Мінімальна температура оточуючого повітря	°С	1
Максимальна температура оточуючого повітря	°С	40
Клас захисту	-	IP45



Розміри

a	b	c	∅ d	e
158	182	91	124	27



Екодизайн



Торгова марка	Blauberg					
Модель	Sileo 125 T					
Питоме споживання енергії (кВт.год/(м ² /рік))	Холодний		Помірний		Теплий	
	-35	A	-17	E	-6.8	F
Тип установки	Односпрямована					
Тип приводу	Multi-speed					
Тип теплообміннику	Немає					
Максимальна витрата повітря (м ³ /год)	187					
Споживана потужність (Вт)	17					
Еталонна об'ємна витрата (м ³ /с)	0.036					
Питома споживана потужність у вихідній точці (Вт/(м ³ /год))	0.058					
Спосіб керування приводом	Керування по часу					
Максимальні зовнішні витоки (%)	2.7					
Декларований тип вентиляційної одиниці	RVU UVU					
Sound power level (дБ(A))	52					
Річне споживання електрики (кВт.год/рік)	Холодний		Помірний		Теплий	
	68		68		68	
Річне збереження тепла (кВт.год/рік)	Холодний		Помірний		Теплий	
	3667		1874		848	