



Sileo 150 S

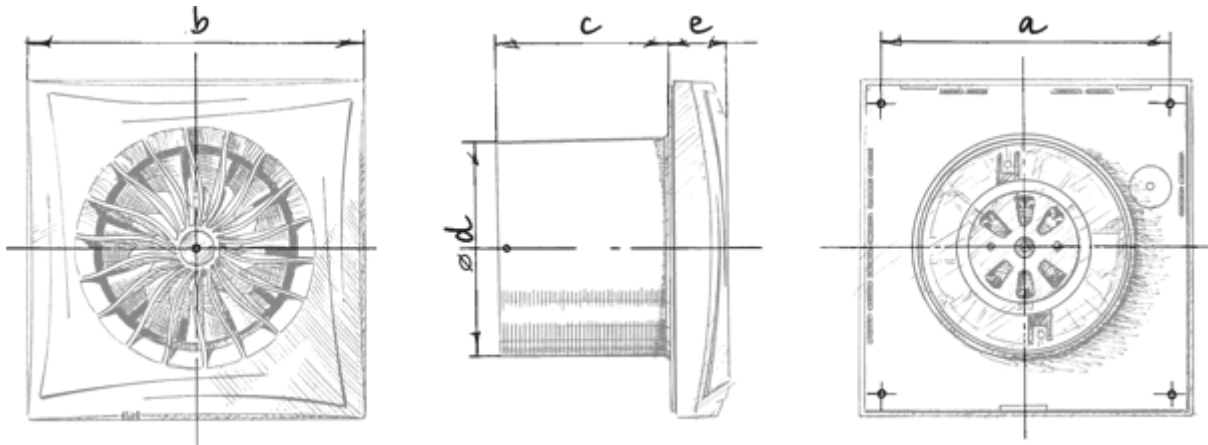
Високопродуктивні безшумні витяжні вентилятори

- Максимальна витрата повітря: 315
- Рівень звукового тиску LpA на відстані 3 м: 33
- Тип двигуна: АС
- Матеріал корпусу: Пластик
- Захист від зворотньої тяги: Зворотний клапан
- Шнурковий вимикач

	Одиниця виміру	Sileo 150 S	
Швидкість	-	2	
Мінімальна напруга живлення	В	220	
Максимальна напруга живлення	В	240	
Частота мережі живлення	Гц	50/60	
Номинальна потужність	Вт	17	19
Максимальний струм	А	0.08	0.09
Максимальний струм	А	0.08	0.09
Максимальна витрата повітря	м³/год	220	315
Рівень звукового тиску LpA на відстані 3 м	дБ(А)	28	33
Вага	кг	1.33	
Мінімальна температура оточуючого повітря	°С	1	
Максимальна температура оточуючого повітря	°С	40	
Клас захисту	-	IP45	

Розміри

a	b	c	Ø d	e
190	214	98	148	32



Екодизайн



Торгова марка	Blauberg					
Модель	Sileo 150 S					
Питоме споживання енергії (кВт.год/(м ² /рік))	Холодний		Помірний		Теплий	
	31.1	B	14.7	E	5.3	F
Тип установки	Односпрямована					
Тип приводу	2-швидкісний					
Тип теплообміннику	Немає					
Максимальна витрата повітря (м ³ /год)	315					
Споживана потужність (Вт)	19					
Еталонна об'ємна витрата (м ³ /с)	0.061					
Питома споживана потужність у вихідній точці (Вт/(м ³ /год))	0.077					
Спосіб керування приводом	Ручне керування					
Максимальні зовнішні витоки (%)	2.7					
Sound power level (дБ(А))	48					
Декларований тип вентиляційної одиниці	RVU UVU					
Річне споживання електрики (кВт.год/рік)	Холодний		Помірний		Теплий	
	97		97		97	
Річне збереження тепла (кВт.год/рік)	Холодний		Помірний		Теплий	
	3355		1715		776	