



Sileo 150 T

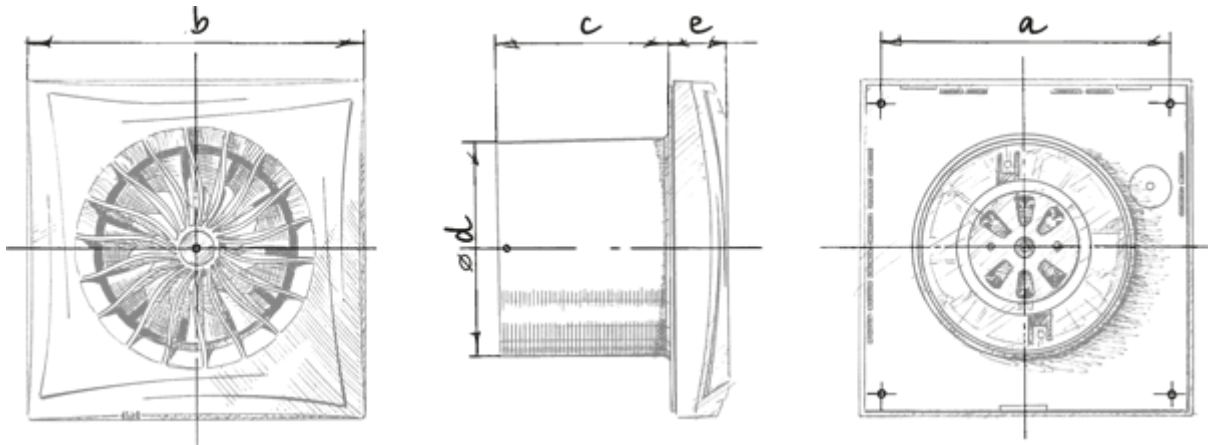
Високопродуктивні безшумні витяжні вентилятори

- Максимальна витрата повітря: 315
- Рівень звукового тиску LpA на відстані 3 м: 33
- Тип двигуна: АС
- Матеріал корпусу: Пластик
- Захист від зворотньої тяги: Зворотний клапан
- Таймер: Таймер вимкнення

	Одиниця виміру	Sileo 150 T	
Швидкість	-	2	
Мінімальна напруга живлення	В	220	
Максимальна напруга живлення	В	240	
Частота мережі живлення	Гц	50/60	
Номинальна потужність	Вт	17	19
Максимальний струм	А	0.08	0.09
Максимальний струм	А	0.08	0.09
Максимальна витрата повітря	м³/год	220	315
Рівень звукового тиску LpA на відстані 3 м	дБ(А)	28	33
Вага	кг	1.33	
Мінімальна температура оточуючого повітря	°С	1	
Максимальна температура оточуючого повітря	°С	40	
Клас захисту	-	IP45	

Розміри

a	b	c	Ø d	e
190	214	98	148	32



Екодизайн



Торгова марка	Blauberg					
Модель	Sileo 150 T					
Питоме споживання енергії (кВт.год/(м ² /рік))	Холодний		Помірний		Теплий	
	-35.6	A	-17.6	E	-7.4	F
Тип установки	Односпрямована					
Тип приводу	Multi-speed					
Тип теплообміннику	Немає					
Максимальна витрата повітря (м ³ /год)	318					
Споживана потужність (Вт)	19					
Еталонна об'ємна витрата (м ³ /с)	0.062					
Питома споживана потужність у вихідній точці (Вт/(м ³ /год))	0.038					
Спосіб керування приводом	Керування по часу					
Максимальні зовнішні витоки (%)	2.7					
Декларований тип вентиляційної одиниці	RVU UVU					
Sound power level (дБ(A))	53					
Річне споживання електрики (кВт.год/рік)	Холодний		Помірний		Теплий	
	45		45		45	
Річне збереження тепла (кВт.год/рік)	Холодний		Помірний		Теплий	
	3667		1874		848	