

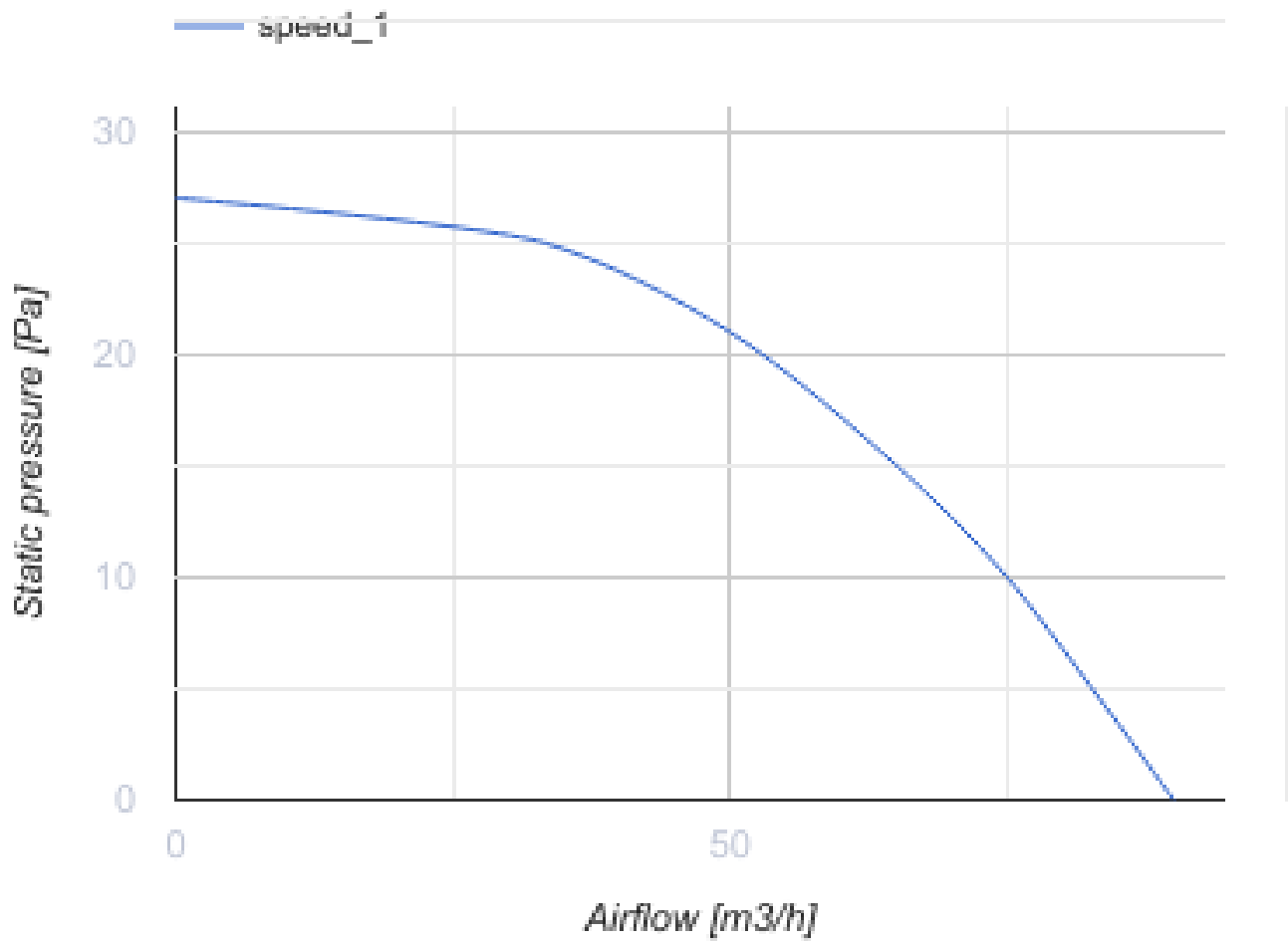


Sileo Design 100 SH

Високопродуктивні безшумні витяжні вентилятори

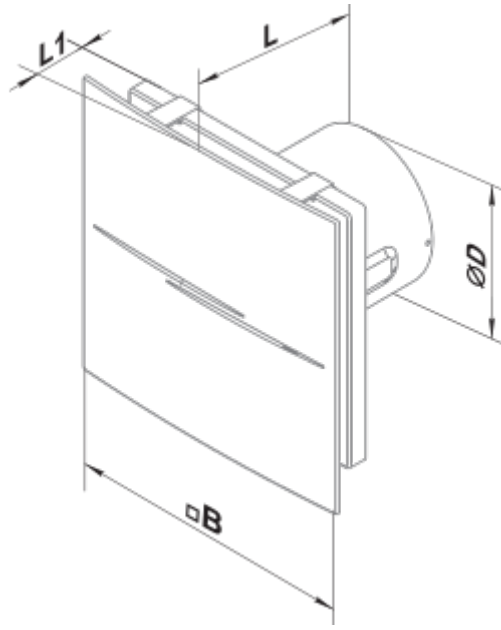
- Максимальна витрата повітря: 90
- Рівень звукового тиску LpA на відстані 3 м: 26
- Тип двигуна: АС
- Тип крильчатки: Змішаний
- Матеріал корпусу: Пластик
- Захист від зворотньої тяги: Зворотний клапан
- Шнурковий вимикач
- Датчик вологості
- Таймер: Таймер вимкнення

	Одиниця виміру	Sileo Design 100 SH
Швидкість	-	1
Мінімальна напруга живлення	В	220
Максимальна напруга живлення	В	240
Частота мережі живлення	Гц	50
Номінальна потужність	Вт	7.5
Максимальний струм	А	0.05
Максимальна витрата повітря	м ³ /год	90
Рівень звукового тиску LpA на відстані 3 м	дБ(А)	26
Вага	кг	0.66
Мінімальна температура оточуючого повітря	°С	1
Максимальна температура оточуючого повітря	°С	40
Клас захисту	-	IP45



Розміри

Ø D	B	L	L1
99	200	130	49



Екодизайн



Торгова марка	Blauberg					
Модель	Sileo Design 100 SH					
Питоме споживання енергії (кВт.год/(м ² /рік))	Холодний	Помірний	Теплий			
	-53.7	A+	-26.6	B	-11.1	E
Тип установки	Односпрямована					
Тип приводу	Одношвидкісний					
Тип теплообміннику	Немає					
Максимальна витрата повітря (м ³ /год)	90					
Споживана потужність (Вт)	7.5					
Еталонна об'ємна витрата (м ³ /с)	0.018					
Питома споживана потужність у вихідній точці (Вт/(м ³ /год))	0.083					
Спосіб керування приводом	Локальне регулювання споживання					
Максимальні зовнішні витоки (%)	2.7					
Декларований тип вентиляційної одиниці	RVU UVU					
Sound power level (дБ(A))	46					
Річне споживання електрики (кВт.год/рік)	Холодний	Помірний	Теплий			
	68	68	68			
Річне збереження тепла (кВт.год/рік)	Холодний	Помірний	Теплий			
	5536	2830	1280			