



Sileo Design V2 100 T

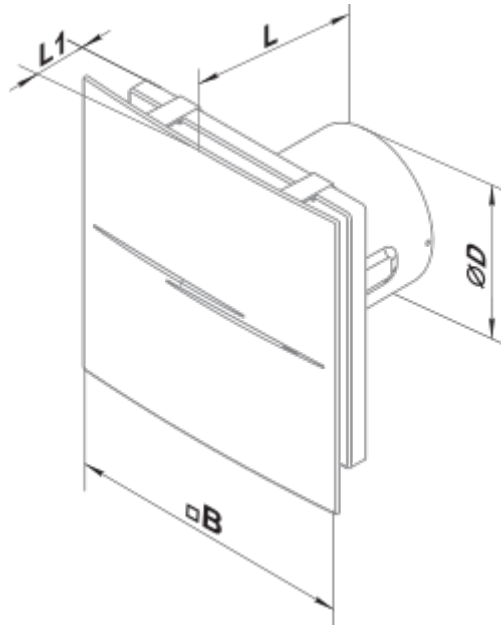
Високопродуктивні безшумні витяжні вентилятори

- Максимальна витрата повітря: 90
- Рівень звукового тиску LpA на відстані 3 м: 25
- Тип двигуна: АС
- Тип крильчатки: Змішаний
- Матеріал корпусу: Пластик
- Захист від зворотньої тяги: Зворотний клапан
- Таймер: Таймер увімкнення, Таймер вимкнення, Таймер інтервальний

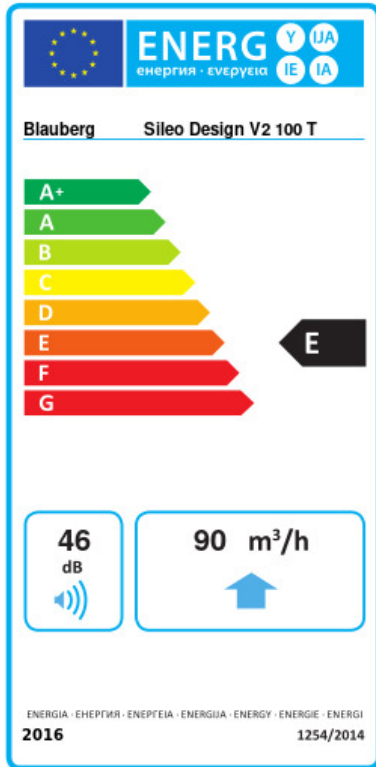
	Одиниця виміру	Sileo Design V2 100 T	
Швидкість	-	2	
Мінімальна напруга живлення	В	220	
Максимальна напруга живлення	В	240	
Частота мережі живлення	Гц	50	
Номинальна потужність	Вт	4.5	7
Максимальний струм	А	0.029	0.052
Максимальна витрата повітря	м ³ /год	60	90
Швидкість обертання	-	1850	2400
Рівень звукового тиску LpA на відстані 3 м	дБ(А)	22	25
Вага	кг	0.66	
Мінімальна температура оточуючого повітря	°С	1	
Максимальна температура оточуючого повітря	°С	40	
Клас захисту	-	IP45	

Розміри

Ø D	B	L	L1
99	200	130	49



Екодизайн



Торгова марка	Blaubeerg					
Модель	Sileo Design V2 100 T					
Питоме споживання енергії (кВт.год/(м ² /рік))	Холодний	Помірний	Теплий			
	30.9	B	14.5	E	5.1	F
Тип установки	Односпрямована					
Тип приводу	Одношвидкісний					
Тип теплообміннику	Немає					
Максимальна витрата повітря (м ³ /год)	90					
Споживана потужність (Вт)	7.5					
Еталонна об'ємна витрата (м ³ /с)	0.018					
Питома споживана потужність у вихідній точці (Вт/(м ³ /год))	0.083					
Спосіб керування приводом	Ручне керування					
Максимальні зовнішні витоки (%)	2.7					
Sound power level (дБ(A))	46					
Декларований тип вентиляційної одиниці	RVU UVU					
Річне споживання електрики (кВт.год/рік)	Холодний	Помірний	Теплий			
	104	104	104			
Річне збереження тепла (кВт.год/рік)	Холодний	Помірний	Теплий			
	3355	1715	776			