



## Sileo Max 150

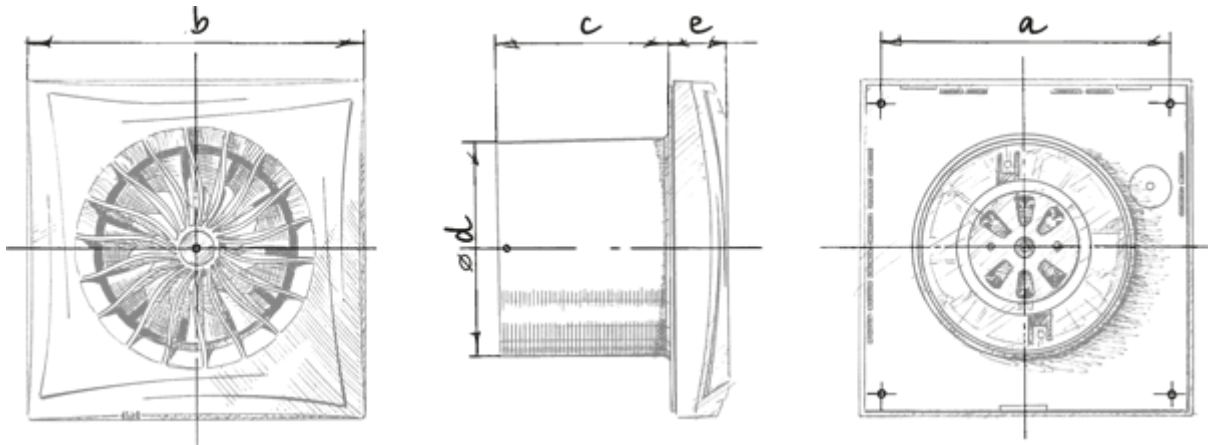
Стильні інноваційні витяжні вентилятори для створення нового рівня комфорту

- Максимальна витрата повітря: 370
- Рівень звукового тиску LpA на відстані 3 м: 38
- Тип двигуна: АС
- Матеріал корпусу: Пластик
- Захист від зворотньої тяги: Зворотний клапан

	Одиниця виміру	Sileo Max 150	
Швидкість	-	2	
Мінімальна напруга живлення	В	220	
Максимальна напруга живлення	В	240	
Частота мережі живлення	Гц	50/60	
Номинальна потужність	Вт	19	22
Максимальний струм	А	0.09	0.1
Максимальний струм	А	0.09	0.1
Максимальна витрата повітря	м <sup>3</sup> /год	280	370
Рівень звукового тиску LpA на відстані 3 м	дБ(А)	32	38
Вага	кг	1.33	
Мінімальна температура оточуючого повітря	°С	1	
Максимальна температура оточуючого повітря	°С	40	
Клас захисту	-	IP45	

### Розміри

a	b	c	Ø d	e
190	214	98	148	32



## Екодизайн



Торгова марка	Blauberg					
Модель	Sileo Max 150					
Питоме споживання енергії (кВт.год/(м <sup>2</sup> /рік))	Холодний		Помірний		Теплий	
	-31.4	B	-15	E	-5.6	F
Тип установки	Односпрямована					
Тип приводу	2-швидкісний					
Тип теплообміннику	Немає					
Максимальна витрата повітря (м <sup>3</sup> /год)	370					
Споживана потужність (Вт)	22					
Еталонна об'ємна витрата (м <sup>3</sup> /с)	0.078					
Питома споживана потужність у вихідній точці (Вт/(м <sup>3</sup> /год))	0.068					
Спосіб керування приводом	Ручне керування					
Максимальні зовнішні витоки (%)	2.7					
Декларований тип вентиляційної одиниці	RVU UVU					
Sound power level (дБ(A))	52					
Річне споживання електрики (кВт.год/рік)	Холодний		Помірний		Теплий	
	85		85		85	
Річне збереження тепла (кВт.год/рік)	Холодний		Помірний		Теплий	
	3355		1715		776	