



Sileo Max 150 T

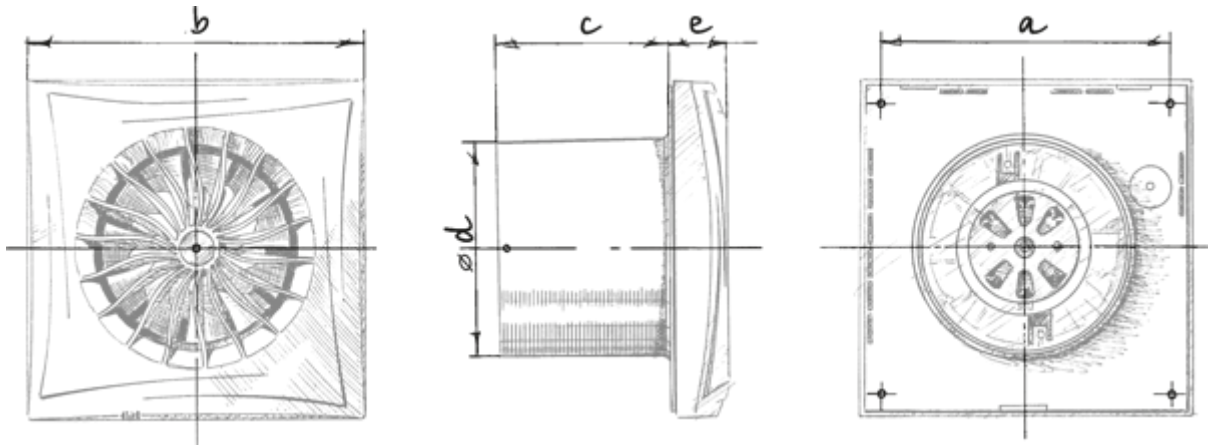
Стильні інноваційні витяжні вентилятори для створення нового рівня комфорту

- Максимальна витрата повітря: 370
- Рівень звукового тиску LpA на відстані 3 м: 38
- Тип двигуна: АС
- Матеріал корпусу: Пластик
- Захист від зворотньої тяги: Зворотний клапан
- Таймер: Таймер вимкнення

	Одиниця виміру	Sileo Max 150 T	
Швидкість	-	2	
Мінімальна напруга живлення	В	220	
Максимальна напруга живлення	В	240	
Частота мережі живлення	Гц	50/60	
Номинальна потужність	Вт	19	22
Максимальний струм	А	0.09	0.1
Максимальний струм	А	0.09	0.1
Максимальна витрата повітря	м³/год	280	370
Рівень звукового тиску LpA на відстані 3 м	дБ(А)	32	38
Вага	кг	1.33	
Мінімальна температура оточуючого повітря	°С	1	
Максимальна температура оточуючого повітря	°С	40	
Клас захисту	-	IP45	

Розміри

a	b	c	Ø d	e
190	214	98	148	32



Екодизайн



Торгова марка	Blauberg					
Модель	Sileo Max 150 T					
Питоме споживання енергії (кВт.год/(м ² /рік))	Холодний		Помірний		Теплий	
	-34.7	A	-16.7	E	-6.5	F
Тип установки	Односпрямована					
Тип приводу	2-швидкісний					
Тип теплообміннику	Немає					
Максимальна витрата повітря (м ³ /год)	370					
Споживана потужність (Вт)	22					
Еталонна об'ємна витрата (м ³ /с)	0.078					
Питома споживана потужність у вихідній точці (Вт/(м ³ /год))	0.068					
Спосіб керування приводом	Керування по часу					
Максимальні зовнішні витоки (%)	2.7					
Декларований тип вентиляційної одиниці	RVU UVU					
Sound power level (дБ(A))	52					
Річне споживання електрики (кВт.год/рік)	Холодний		Помірний		Теплий	
	80		80		80	
Річне збереження тепла (кВт.год/рік)	Холодний		Помірний		Теплий	
	3667		1874		848	