



Sileo V2 125 H

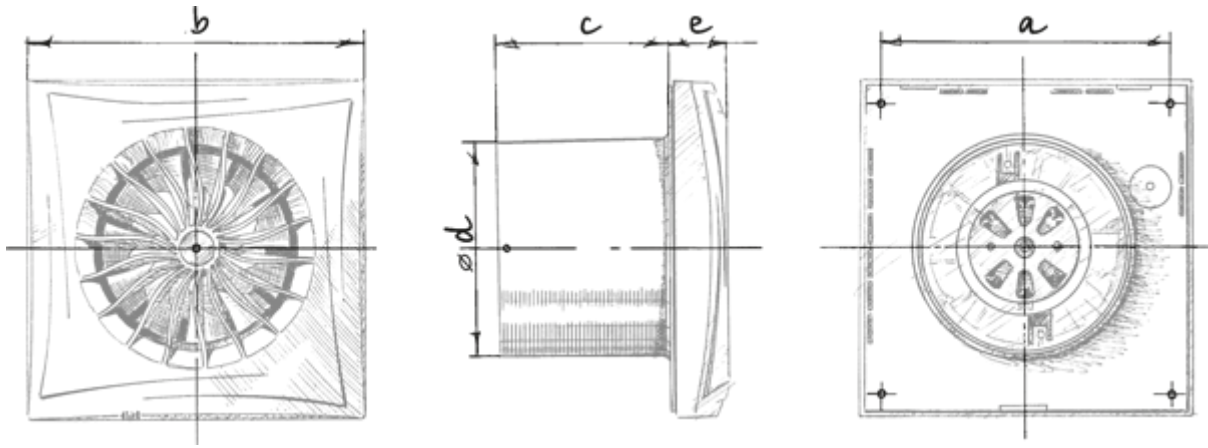
Високопродуктивні безшумні витяжні вентилятори

- Максимальна витрата повітря: 170
- Рівень звукового тиску LpA на відстані 3 м: 32
- Тип двигуна: АС
- Матеріал корпусу: Пластик
- Захист від зворотньої тяги: Зворотний клапан
- Датчик вологості
- Таймер: Таймер вимкнення, Таймер увімкнення

	Одиниця виміру	Sileo V2 125 H	
Швидкість	-	2	
Мінімальна напруга живлення	В	220	
Максимальна напруга живлення	В	240	
Частота мережі живлення	Гц	50/60	
Номинальна потужність	Вт	9.5	13.5
Максимальний струм	А	0.065	0.09
Максимальний струм	А	0.065	0.09
Максимальна витрата повітря	м³/год	145	170
Рівень звукового тиску LpA на відстані 3 м	дБ(А)	28	32
Вага	кг	0.78	
Мінімальна температура оточуючого повітря	°С	1	
Максимальна температура оточуючого повітря	°С	45	
Клас захисту	-	IP45	

Розміри

a	b	c	Ø d	e
168	182	91	124	27



Екодизайн



Торгова марка	Blauberg					
Модель	Sileo V2 125 H					
Питоме споживання енергії (кВт.год/(м ² /рік))	Холодний		Помірний		Теплий	
	-54.1	A+	-27.1	B	-11.6	E
Тип установки	Односпрямована					
Тип приводу	2-швидкісний					
Тип теплообміннику	Немає					
Максимальна витрата повітря (м ³ /год)	170					
Споживана потужність (Вт)	13.5					
Еталонна об'ємна витрата (м ³ /с)	0.04					
Питома споживана потужність у вихідній точці (Вт/(м ³ /год))	0.066					
Спосіб керування приводом	Локальне регулювання споживання					
Максимальні зовнішні витоки (%)	2.7					
Декларований тип вентиляційної одиниці	RVU UVU					
Sound power level (дБ(A))	48					
Річне споживання електрики (кВт.год/рік)	Холодний		Помірний		Теплий	
	49		49		49	
Річне збереження тепла (кВт.год/рік)	Холодний		Помірний		Теплий	
	5536		2830		1280	