



Slim 100 H

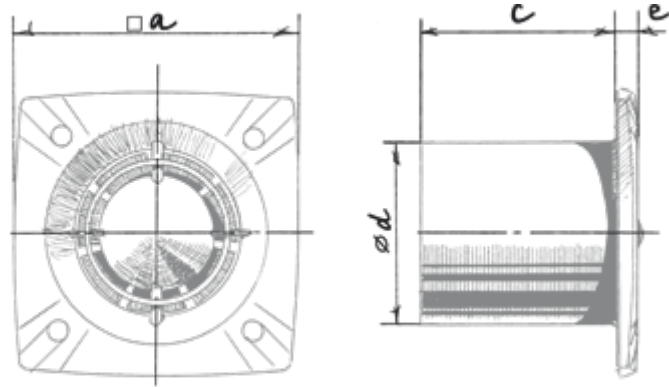
Вентилятор для витяжної вентиляції

- Максимальна витрата повітря: 105
- Рівень звукового тиску LpA на відстані 3 м: 33
- Тип двигуна: АС
- Матеріал корпусу: Пластик
- Захист від зворотньої тяги: Зворотний клапан
- Датчик вологості
- Таймер: Таймер вимкнення

	Одиниця виміру	Slim 100 H
Швидкість	-	1
Мінімальна напруга живлення	В	220
Максимальна напруга живлення	В	240
Частота мережі живлення	Гц	50
Номинальна потужність	Вт	14
Максимальний струм	А	0.085
Максимальна витрата повітря	м ³ /год	105
Рівень звукового тиску LpA на відстані 3 м	дБ(А)	33
Мінімальна температура оточуючого повітря	°С	1
Максимальна температура оточуючого повітря	°С	40
Клас захисту	-	IP24

Розміри

a	c	Ø d	e
150	87	100	13



Екодизайн



Торгова марка	Blauberg					
Модель	Slim 100 H					
Питоме споживання енергії (кВт.год/(м ² /рік))	Холодний		Помірний		Теплий	
	-52.6	A+	-25.6	C	-10.1	E
Тип установки	Односпрямована					
Тип приводу	Одношвидкісний					
Тип теплообміннику	Немає					
Максимальна витрата повітря (м ³ /год)	105					
Споживана потужність (Вт)	14					
Еталонна об'ємна витрата (м ³ /с)	0.02					
Питома споживана потужність у вихідній точці (Вт/(м ³ /год))	0.133					
Спосіб керування приводом	Локальне регулювання споживання					
Максимальні зовнішні витоки (%)	2.7					
Декларований тип вентиляційної одиниці	RVU UVU					
Sound power level (дБ(A))	53					
Річне споживання електрики (кВт.год/рік)	Холодний		Помірний		Теплий	
	109		109		109	
Річне збереження тепла (кВт.год/рік)	Холодний		Помірний		Теплий	
	5536		2830		1280	