



## Slim 100 T

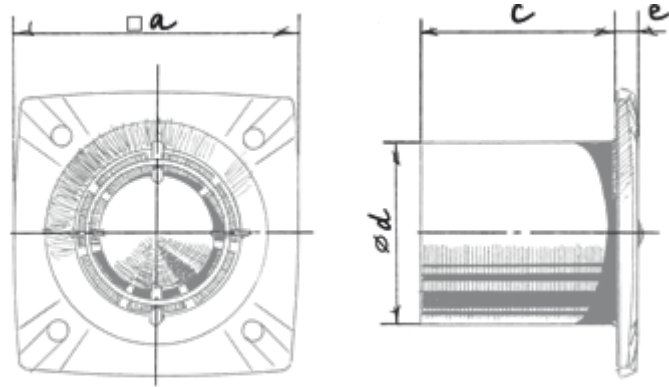
Вентилятор для витяжної вентиляції

- Максимальна витрата повітря: 105
- Рівень звукового тиску LpA на відстані 3 м: 33
- Тип двигуна: АС
- Матеріал корпусу: Пластик
- Захист від зворотної тяги: Зворотний клапан
- Таймер: Таймер вимкнення

	Одиниця виміру	Slim 100 T
Швидкість	-	1
Мінімальна напруга живлення	В	220
Максимальна напруга живлення	В	240
Частота мережі живлення	Гц	50
Номинальна потужність	Вт	14
Максимальний струм	А	0.085
Максимальна витрата повітря	м³/год	105
Рівень звукового тиску LpA на відстані 3 м	дБ(А)	33
Мінімальна температура оточуючого повітря	°С	1
Максимальна температура оточуючого повітря	°С	40
Клас захисту	-	IP24

### Розміри

a	c	Ø d	e
150	87	100	13



## Екодизайн



Торгова марка	Blauberg					
Модель	Slim 100 T					
Питоме споживання енергії (кВт.год/(м <sup>2</sup> /рік))	Холодний		Помірний		Теплий	
	-32.7	В	-14.8	Е	-4.5	Ф
Тип установки	Односпрямована					
Тип приводу	Одношвидкісний					
Тип теплообміннику	Немає					
Максимальна витрата повітря (м <sup>3</sup> /год)	105					
Споживана потужність (Вт)	14					
Еталонна об'ємна витрата (м <sup>3</sup> /с)	0.02					
Питома споживана потужність у вихідній точці (Вт/(м <sup>3</sup> /год))	0.133					
Спосіб керування приводом	Керування по часу					
Максимальні зовнішні витоки (%)	2.7					
Декларований тип вентиляційної одиниці	RVU UVU					
Sound power level (дБ(А))	53					
Річне споживання електрики (кВт.год/рік)	Холодний		Помірний		Теплий	
	159		159		159	
Річне збереження тепла (кВт.год/рік)	Холодний		Помірний		Теплий	
	3667		1874		848	