



Slim 120 SH

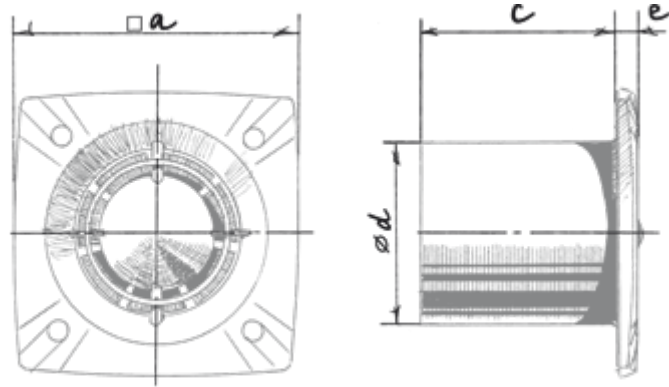
Вентилятор для витяжної вентиляції

- Максимальна витрата повітря: 184
- Рівень звукового тиску LpA на відстані 3 м: 35
- Тип двигуна: АС
- Матеріал корпусу: Пластик
- Захист від зворотної тяги: Зворотний клапан
- Шнурковий вимикач
- Датчик вологості
- Таймер: Таймер вимкнення

| | Одиниця виміру | Slim 120 SH |
|--|---------------------|-------------|
| Швидкість | - | 1 |
| Мінімальна напруга живлення | В | 220 |
| Максимальна напруга живлення | В | 240 |
| Частота мережі живлення | Гц | 50 |
| Номинальна потужність | Вт | 17 |
| Максимальний струм | А | 0.1 |
| Максимальна витрата повітря | м ³ /год | 184 |
| Рівень звукового тиску LpA на відстані 3 м | дБ(А) | 35 |
| Мінімальна температура оточуючого повітря | °С | 1 |
| Максимальна температура оточуючого повітря | °С | 40 |
| Клас захисту | - | IP24 |

Розміри

| a | c | Ø d | e |
|-----|----|-----|----|
| 176 | 94 | 117 | 13 |



Екодизайн



| | | | | | | |
|---|---------------------------------|----|----------|---|--------|---|
| Торгова марка | Blauberg | | | | | |
| Модель | Slim 120 SH | | | | | |
| Питоме споживання енергії (кВт.год/(м ² /рік)) | Холодний | | Помірний | | Теплий | |
| | -53.5 | A+ | -26.4 | B | -10.9 | E |
| Тип установки | Односпрямована | | | | | |
| Тип приводу | Одношвидкісний | | | | | |
| Тип теплообміннику | Немає | | | | | |
| Максимальна витрата повітря (м ³ /год) | 184 | | | | | |
| Споживана потужність (Вт) | 17 | | | | | |
| Еталонна об'ємна витрата (м ³ /с) | 0.036 | | | | | |
| Питома споживана потужність у вихідній точці (Вт/(м ³ /год)) | 0.092 | | | | | |
| Спосіб керування приводом | Локальне регулювання споживання | | | | | |
| Максимальні зовнішні витоки (%) | 2.7 | | | | | |
| Декларований тип вентиляційної одиниці | RVU UVU | | | | | |
| Sound power level (дБ(A)) | 55 | | | | | |
| Річне споживання електрики (кВт.год/рік) | Холодний | | Помірний | | Теплий | |
| | 75 | | 75 | | 75 | |
| Річне збереження тепла (кВт.год/рік) | Холодний | | Помірний | | Теплий | |
| | 5536 | | 2830 | | 1280 | |