



Slim 120 T

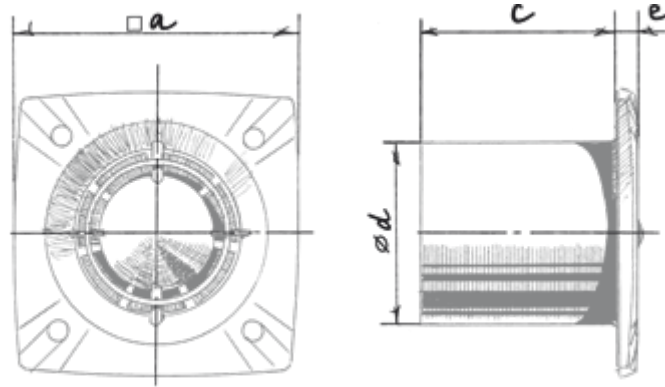
Вентилятор для витяжної вентиляції

- Максимальна витрата повітря: 184
- Рівень звукового тиску LpA на відстані 3 м: 35
- Тип двигуна: АС
- Матеріал корпусу: Пластик
- Захист від зворотної тяги: Зворотний клапан
- Таймер: Таймер вимкнення

	Одиниця виміру	Slim 120 T
Швидкість	-	1
Мінімальна напруга живлення	В	220
Максимальна напруга живлення	В	240
Частота мережі живлення	Гц	50
Номинальна потужність	Вт	17
Максимальний струм	А	0.1
Максимальна витрата повітря	м³/год	184
Рівень звукового тиску LpA на відстані 3 м	дБ(А)	35
Мінімальна температура оточуючого повітря	°С	1
Максимальна температура оточуючого повітря	°С	40
Клас захисту	-	IP24

Розміри

a	c	Ø d	e
176	94	117	13



Екодизайн



Торгова марка	Blauberg					
Модель	Slim 120 T					
Питоме споживання енергії (кВт.год/(м ² /рік))	Холодний		Помірний		Теплий	
	-33.9	B	-16	E	-5.7	F
Тип установки	Односпрямована					
Тип приводу	Одношвидкісний					
Тип теплообміннику	Немає					
Максимальна витрата повітря (м ³ /год)	184					
Споживана потужність (Вт)	17					
Еталонна об'ємна витрата (м ³ /с)	0.036					
Питома споживана потужність у вихідній точці (Вт/(м ³ /год))	0.092					
Спосіб керування приводом	Керування по часу					
Максимальні зовнішні витоки (%)	2.7					
Декларований тип вентиляційної одиниці	RVU UVU					
Sound power level (дБ(A))	55					
Річне споживання електрики (кВт.год/рік)	Холодний		Помірний		Теплий	
	110		110		110	
Річне збереження тепла (кВт.год/рік)	Холодний		Помірний		Теплий	
	3667		1874		848	