



## Slim 125

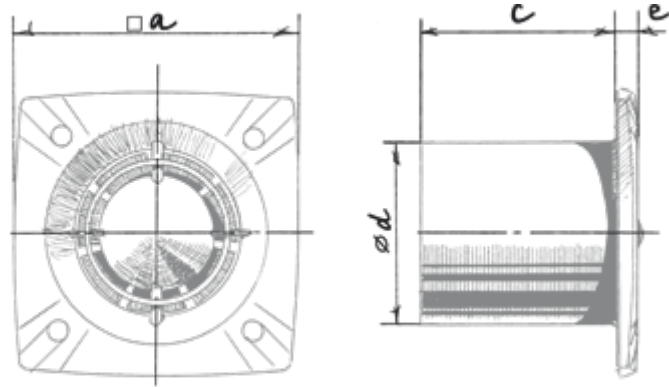
Вентилятор для витяжної вентиляції

- Максимальна витрата повітря: 190
- Рівень звукового тиску LpA на відстані 3 м: 34
- Тип двигуна: АС
- Матеріал корпусу: Пластик
- Захист від зворотньої тяги: Зворотний клапан

	Одиниця виміру	Slim 125
Швидкість	-	1
Мінімальна напруга живлення	В	220
Максимальна напруга живлення	В	240
Частота мережі живлення	Гц	50
Номінальна потужність	Вт	16
Максимальний струм	А	0.1
Максимальна витрата повітря	м <sup>3</sup> /год	190
Рівень звукового тиску LpA на відстані 3 м	дБ(А)	34
Мінімальна температура оточуючого повітря	°С	1
Максимальна температура оточуючого повітря	°С	40
Клас захисту	-	IP24

### Розміри

a	c	Ø d	e
176	101	125	13



## Екодизайн



Торгова марка	Blauberg					
Модель	Slim 125					
Питоме споживання енергії (кВт.год/(м <sup>2</sup> /рік))	Холодний		Помірний		Теплий	
	-30.9	B	-14.5	E	-5.1	F
Тип установки	Односпрямована					
Тип приводу	Одношвидкісний					
Тип теплообміннику	Немає					
Максимальна витрата повітря (м <sup>3</sup> /год)	190					
Споживана потужність (Вт)	16					
Еталонна об'ємна витрата (м <sup>3</sup> /с)	0.037					
Питома споживана потужність у вихідній точці (Вт/(м <sup>3</sup> /год))	0.084					
Спосіб керування приводом	Ручне керування					
Максимальні зовнішні витоки (%)	2.7					
Декларований тип вентиляційної одиниці	RVU UVU					
Sound power level (дБ(A))	54					
Річне споживання електрики (кВт.год/рік)	Холодний		Помірний		Теплий	
	105		105		105	
Річне збереження тепла (кВт.год/рік)	Холодний		Помірний		Теплий	
	3355		1715		776	