



Slim 125 ST

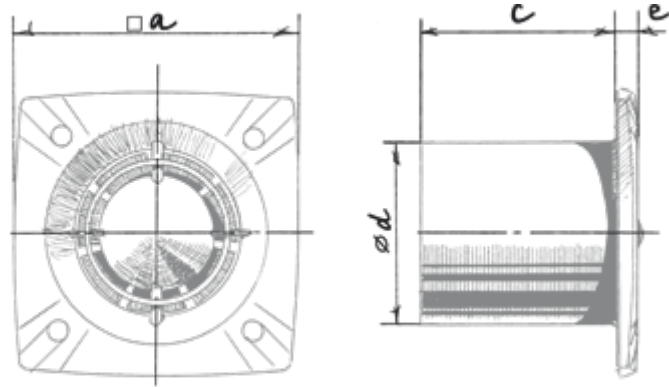
Вентилятор для витяжної вентиляції

- Максимальна витрата повітря: 190
- Рівень звукового тиску LpA на відстані 3 м: 34
- Тип двигуна: АС
- Матеріал корпусу: Пластик
- Захист від зворотньої тяги: Зворотний клапан
- Шнурковий вимикач
- Таймер: Таймер вимкнення

	Одиниця виміру	Slim 125 ST
Швидкість	-	1
Мінімальна напруга живлення	В	220
Максимальна напруга живлення	В	240
Частота мережі живлення	Гц	50
Номинальна потужність	Вт	16
Максимальний струм	А	0.1
Максимальна витрата повітря	м ³ /год	190
Рівень звукового тиску LpA на відстані 3 м	дБ(А)	34
Мінімальна температура оточуючого повітря	°С	1
Максимальна температура оточуючого повітря	°С	40
Клас захисту	-	IP24

Розміри

a	c	Ø d	e
176	101	125	13



Екодизайн



Торгова марка	Blauberg					
Модель	Slim 125 ST					
Питоме споживання енергії (кВт.год/(м ² /рік))	Холодний		Помірний		Теплий	
	-34.2	A	-16.2	E	-6	F
Тип установки	Односпрямована					
Тип приводу	Одношвидкісний					
Тип теплообміннику	Немає					
Максимальна витрата повітря (м ³ /год)	190					
Споживана потужність (Вт)	16					
Еталонна об'ємна витрата (м ³ /с)	0.037					
Питома споживана потужність у вихідній точці (Вт/(м ³ /год))	0.084					
Спосіб керування приводом	Керування по часу					
Максимальні зовнішні витоки (%)	2.7					
Декларований тип вентиляційної одиниці	RVU UVU					
Sound power level (дБ(A))	54					
Річне споживання електрики (кВт.год/рік)	Холодний		Помірний		Теплий	
	100		100		100	
Річне збереження тепла (кВт.год/рік)	Холодний		Помірний		Теплий	
	3667		1874		848	