



Slim 150

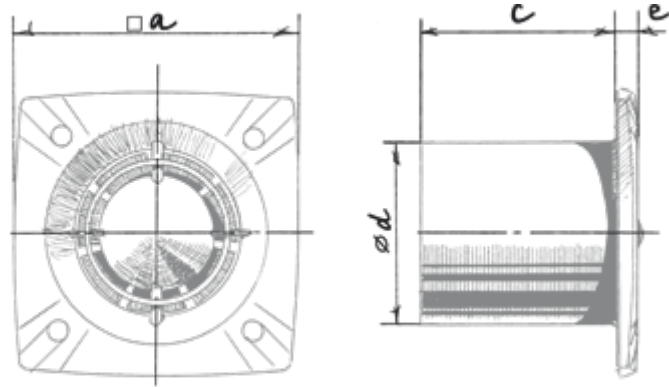
Вентилятор для витяжної вентиляції

- Максимальна витрата повітря: 305
- Рівень звукового тиску LpA на відстані 3 м: 37
- Тип двигуна: АС
- Матеріал корпусу: Пластик
- Захист від зворотньої тяги: Зворотний клапан

	Одиниця виміру	Slim 150
Швидкість	-	1
Мінімальна напруга живлення	В	220
Максимальна напруга живлення	В	240
Частота мережі живлення	Гц	50
Номінальна потужність	Вт	24
Максимальний струм	А	0.13
Максимальна витрата повітря	м ³ /год	305
Рівень звукового тиску LpA на відстані 3 м	дБ(А)	37
Мінімальна температура оточуючого повітря	°С	1
Максимальна температура оточуючого повітря	°С	40
Клас захисту	-	IP24

Розміри

a	c	Ø d	e
205	118	150	13



Екодизайн



Торгова марка	Blauberg					
Модель	Slim 150					
Питоме споживання енергії (кВт.год/(м ² /рік))	Холодний		Помірний		Теплий	
	-31.1	B	-14.7	E	-5.3	F
Тип установки	Односпрямована					
Тип приводу	Одношвидкісний					
Тип теплообміннику	Немає					
Максимальна витрата повітря (м ³ /год)	305					
Споживана потужність (Вт)	24					
Еталонна об'ємна витрата (м ³ /с)	0.059					
Питома споживана потужність у вихідній точці (Вт/(м ³ /год))	0.079					
Спосіб керування приводом	Ручне керування					
Максимальні зовнішні витоки (%)	2.7					
Декларований тип вентиляційної одиниці	RVU UVU					
Sound power level (дБ(A))	57					
Річне споживання електрики (кВт.год/рік)	Холодний		Помірний		Теплий	
	99		99		99	
Річне збереження тепла (кВт.год/рік)	Холодний		Помірний		Теплий	
	3355		1715		776	