



## Slim 150 H

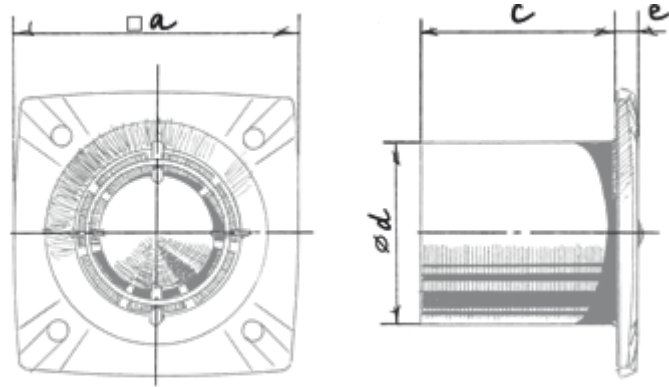
Вентилятор для витяжної вентиляції

- Максимальна витрата повітря: 305
- Рівень звукового тиску LpA на відстані 3 м: 37
- Тип двигуна: АС
- Матеріал корпусу: Пластик
- Захист від зворотної тяги: Зворотний клапан
- Датчик вологості
- Таймер: Таймер вимкнення

	Одиниця виміру	Slim 150 H
Швидкість	-	1
Мінімальна напруга живлення	В	220
Максимальна напруга живлення	В	240
Частота мережі живлення	Гц	50
Номинальна потужність	Вт	24
Максимальний струм	А	0.13
Максимальна витрата повітря	м <sup>3</sup> /год	305
Рівень звукового тиску LpA на відстані 3 м	дБ(А)	37
Мінімальна температура оточуючого повітря	°С	1
Максимальна температура оточуючого повітря	°С	40
Клас захисту	-	IP24

### Розміри

a	c	Ø d	e
205	118	150	13



## Екодизайн



Торгова марка	Blauberg					
Модель	Slim 150 H					
Питоме споживання енергії (кВт.год/(м <sup>2</sup> /рік))	Холодний		Помірний		Теплий	
	-53.8	A+	-26.7	B	-11.2	E
Тип установки	Односпрямована					
Тип приводу	Одношвидкісний					
Тип теплообміннику	Немає					
Максимальна витрата повітря (м <sup>3</sup> /год)	305					
Споживана потужність (Вт)	24					
Еталонна об'ємна витрата (м <sup>3</sup> /с)	0.059					
Питома споживана потужність у вихідній точці (Вт/(м <sup>3</sup> /год))	0.079					
Спосіб керування приводом	Локальне регулювання споживання					
Максимальні зовнішні витоки (%)	2.7					
Декларований тип вентиляційної одиниці	RVU UVU					
Sound power level (дБ(A))	57					
Річне споживання електрики (кВт.год/рік)	Холодний		Помірний		Теплий	
	64		64		64	
Річне збереження тепла (кВт.год/рік)	Холодний		Помірний		Теплий	
	5536		2830		1280	