



Slim 150 ST

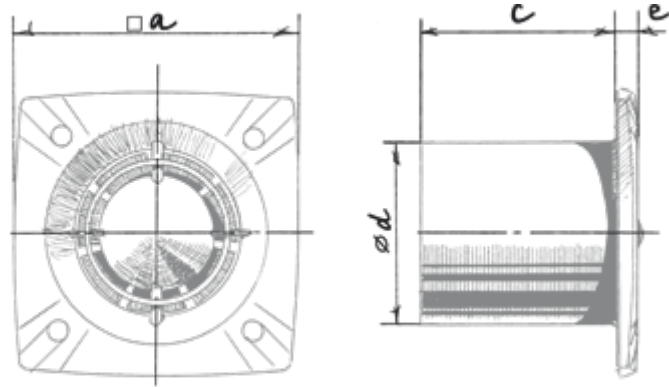
Вентилятор для витяжної вентиляції

- Максимальна витрата повітря: 305
- Рівень звукового тиску LpA на відстані 3 м: 37
- Тип двигуна: АС
- Матеріал корпусу: Пластик
- Захист від зворотньої тяги: Зворотний клапан
- Шнурковий вимикач
- Таймер: Таймер вимкнення

| | Одиниця виміру | Slim 150 ST |
|--|---------------------|-------------|
| Швидкість | - | 1 |
| Мінімальна напруга живлення | В | 220 |
| Максимальна напруга живлення | В | 240 |
| Частота мережі живлення | Гц | 50 |
| Номинальна потужність | Вт | 24 |
| Максимальний струм | А | 0.13 |
| Максимальна витрата повітря | м ³ /год | 305 |
| Рівень звукового тиску LpA на відстані 3 м | дБ(А) | 37 |
| Мінімальна температура оточуючого повітря | °С | 1 |
| Максимальна температура оточуючого повітря | °С | 40 |
| Клас захисту | - | IP24 |

Розміри

| a | c | Ø d | e |
|-----|-----|-----|----|
| 205 | 118 | 150 | 13 |



Екодизайн



| | | | | | | |
|---|-------------------|---|----------|---|--------|---|
| Торгова марка | Blauberg | | | | | |
| Модель | Slim 150 ST | | | | | |
| Питоме споживання енергії (кВт.год/(м ² /рік)) | Холодний | | Помірний | | Теплий | |
| | -34.3 | A | -16.4 | E | -6.1 | F |
| Тип установки | Односпрямована | | | | | |
| Тип приводу | Одношвидкісний | | | | | |
| Тип теплообміннику | Немає | | | | | |
| Максимальна витрата повітря (м ³ /год) | 305 | | | | | |
| Споживана потужність (Вт) | 24 | | | | | |
| Еталонна об'ємна витрата (м ³ /с) | 0.059 | | | | | |
| Питома споживана потужність у вихідній точці (Вт/(м ³ /год)) | 0.079 | | | | | |
| Спосіб керування приводом | Керування по часу | | | | | |
| Максимальні зовнішні витоки (%) | 2.7 | | | | | |
| Декларований тип вентиляційної одиниці | RVU UVU | | | | | |
| Sound power level (дБ(A)) | 57 | | | | | |
| Річне споживання електрики (кВт.год/рік) | Холодний | | Помірний | | Теплий | |
| | 94 | | 94 | | 94 | |
| Річне збереження тепла (кВт.год/рік) | Холодний | | Помірний | | Теплий | |
| | 3667 | | 1874 | | 848 | |