



Trio One 100 TR

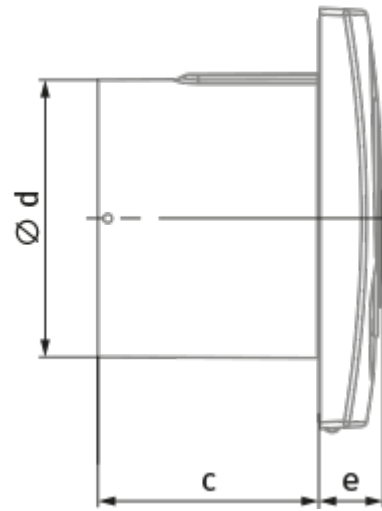
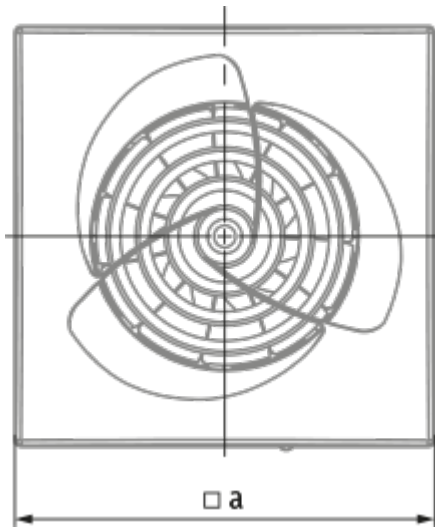
Осьовий вентилятор з низьким рівнем шуму та енергоспоживанням для витяжної вентиляції

- Максимальна витрата повітря: 95
- Рівень звукового тиску LpA на відстані 3 м: 27
- Тип двигуна: АС
- Матеріал корпусу: Пластик
- Захист від зворотньої тяги: Зворотний клапан
- Таймер: Таймер вимкнення, Таймер увімкнення

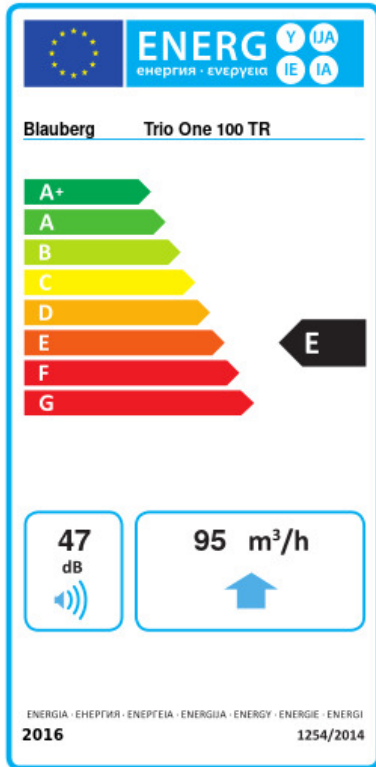
	Одиниця виміру	Trio One 100 TR
Швидкість	-	1
Мінімальна напруга живлення	В	220
Максимальна напруга живлення	В	240
Частота мережі живлення	Гц	50
Номінальна потужність	Вт	8
Максимальний струм	А	0.05
Максимальна витрата повітря	м ³ /год	95
Рівень звукового тиску LpA на відстані 3 м	дБ(А)	27
Вага	кг	0.45
Мінімальна температура оточуючого повітря	°С	1
Максимальна температура оточуючого повітря	°С	40
Клас захисту	-	IP44 Zone 1

Розміри

a	c	Ø d	e
150	79	99	23



Екодизайн



Торгова марка	Blaubeerg					
Модель	Trio One 100 TR					
Питоме споживання енергії (кВт.год/(м²/рік))	Холодний	Помірний	Теплий			
	-34.2	A	-16.2	E	-6	F
Тип установки	Односпрямована					
Тип приводу	Одношвидкісний					
Тип теплообміннику	Немає					
Максимальна витрата повітря (м³/год)	95					
Споживана потужність (Вт)	8					
Еталонна об'ємна витрата (м³/с)	0.018					
Питома споживана потужність у вихідній точці (Вт/(м³/год))	0.084					
Спосіб керування приводом	Керування по часу					
Максимальні зовнішні витоки (%)	2.7					
Декларований тип вентиляційної одиниці	RVU UVU					
Sound power level (дБ(A))	47					
Річне споживання електрики (кВт.год/рік)	Холодний	Помірний	Теплий			
	100	100	100			
Річне збереження тепла (кВт.год/рік)	Холодний	Помірний	Теплий			
	3667	1874	848			