

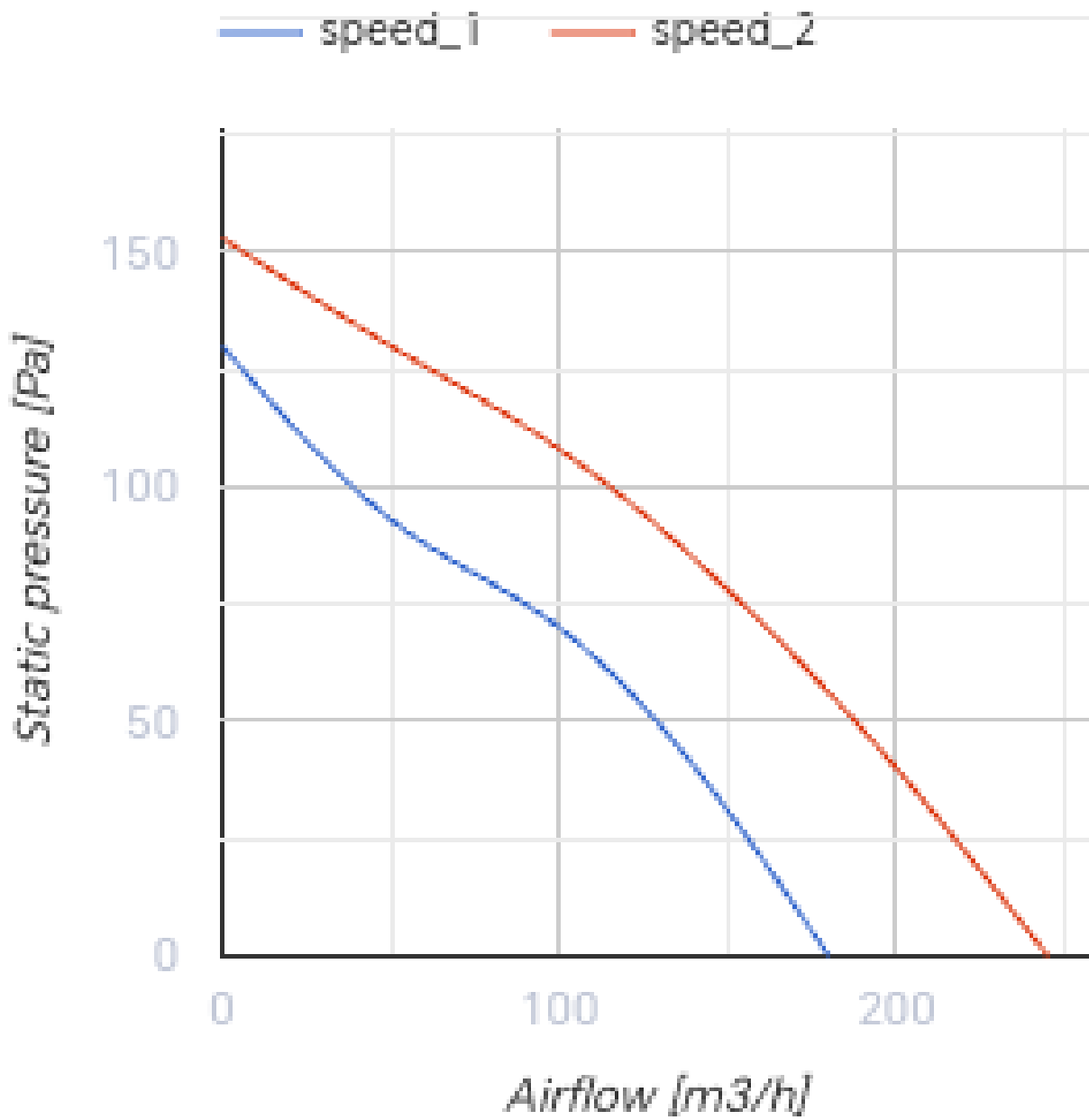


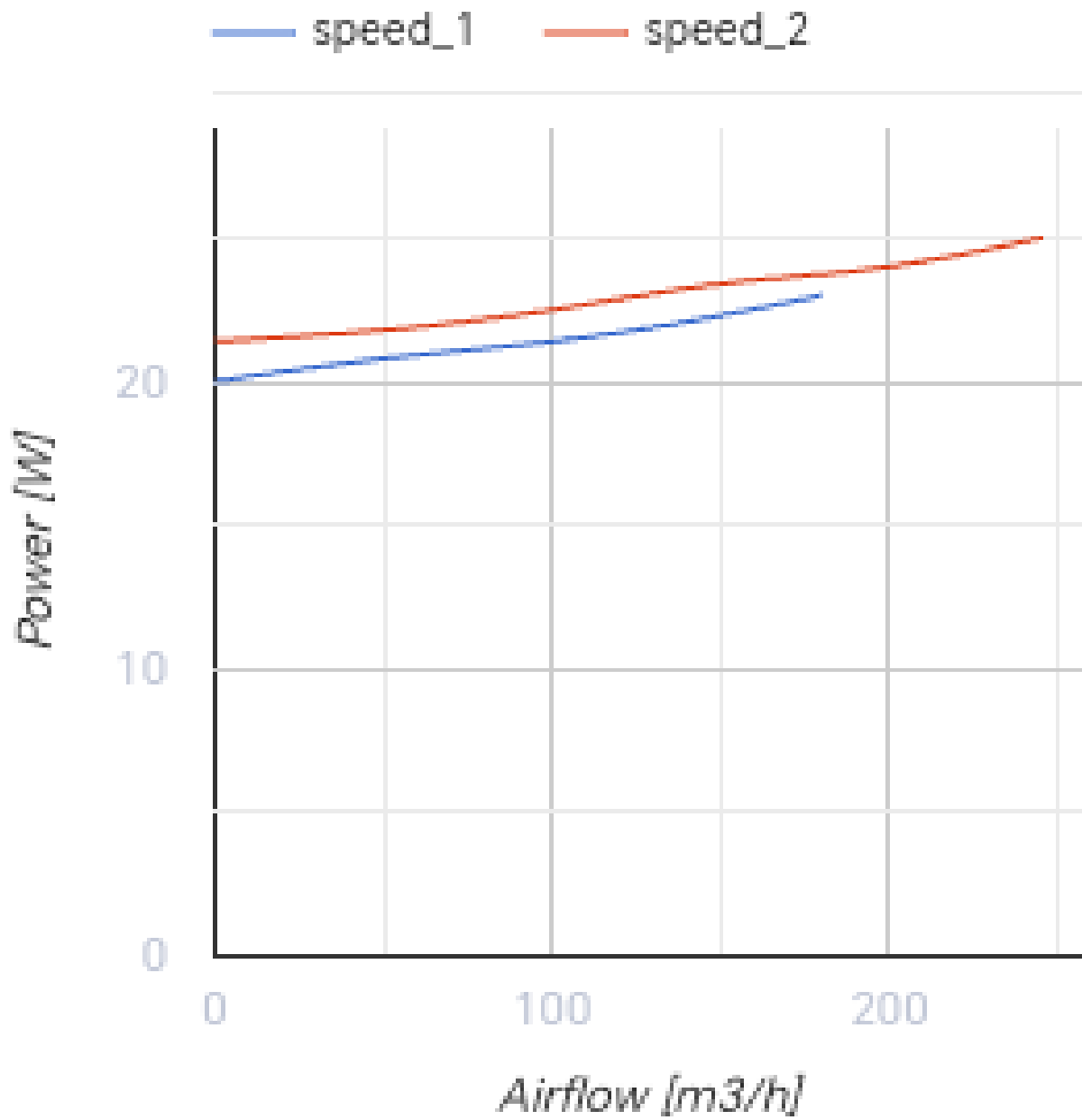
Turbo 100

Канальні вентилятори змішаного типу

- Максимальна витрата повітря: 245
- Рівень звукового тиску LpA на відстані 3 м: 32
- Тип двигуна: АС
- Тип крильчатки: Змішаний
- Матеріал корпусу: Пластик
- Встановлення в довільній позиції

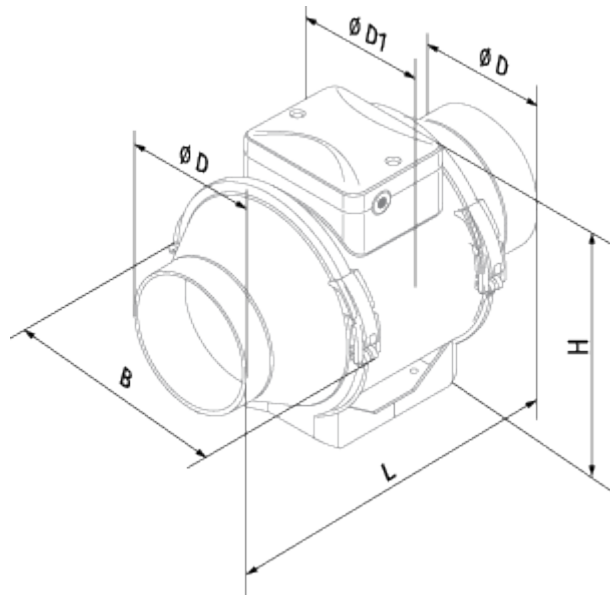
| | Одиниця виміру | Turbo 100 | |
|--|----------------|-----------|------|
| Швидкість | - | 2 | |
| Мінімальна напруга живлення | В | 230 | |
| Максимальна напруга живлення | В | 230 | |
| Частота мережі живлення | Гц | 50/60 | |
| Номинальна потужність | Вт | 23 | 25 |
| Максимальний струм | А | 0.10 | 0.11 |
| Максимальний струм | А | 0.10 | 0.11 |
| Максимальна витрата повітря | м³/год | 180 | 245 |
| Рівень звукового тиску LpA на відстані 3 м | дБ(А) | 27 | 32 |
| Вага | кг | 1.75 | |
| Максимальна температура повітря що переміщується | °С | 60 | |
| Клас захисту | - | IPX4 | |
| Клас захисту приводу | - | IPX4 | |





Розміри

| ØD | ØD1 | B | H | L |
|----|-----|-----|-----|-----|
| 97 | 164 | 196 | 241 | 303 |



Екодизайн



| | | | | | | |
|---|---------------------------------|----|----------|---|--------|---|
| Торгова марка | Blauberg | | | | | |
| Модель | Turbo 100 | | | | | |
| Питоме споживання енергії (кВт.год/(м ² /рік)) | Холодний | | Помірний | | Теплий | |
| | -52.9 | A+ | -25.9 | C | -10.4 | E |
| Тип установки | Односпрямована | | | | | |
| Тип приводу | Змінна швидкість | | | | | |
| Тип теплообміннику | Немає | | | | | |
| Максимальна витрата повітря (м ³ /год) | 180 | | | | | |
| Споживана потужність (Вт) | 25 | | | | | |
| Еталонна об'ємна витрата (м ³ /с) | 0.035 | | | | | |
| Статичний тиск у вихідній точці (Па) | 50 | | | | | |
| Питома споживана потужність у вихідній точці (Вт/(м ³ /год)) | 0.183 | | | | | |
| Спосіб керування приводом | Локальне регулювання споживання | | | | | |
| Максимальні зовнішні витоки (%) | 2.7 | | | | | |
| Декларований тип вентиляційної одиниці | RVU UVU | | | | | |
| Sound power level (дБ(A)) | 52 | | | | | |
| Річне споживання електрики (кВт.год/рік) | Холодний | | Помірний | | Теплий | |
| | 97 | | 97 | | 97 | |
| Річне збереження тепла (кВт.год/рік) | Холодний | | Помірний | | Теплий | |
| | 5536 | | 2830 | | 1280 | |