



Turbo 100 USW1

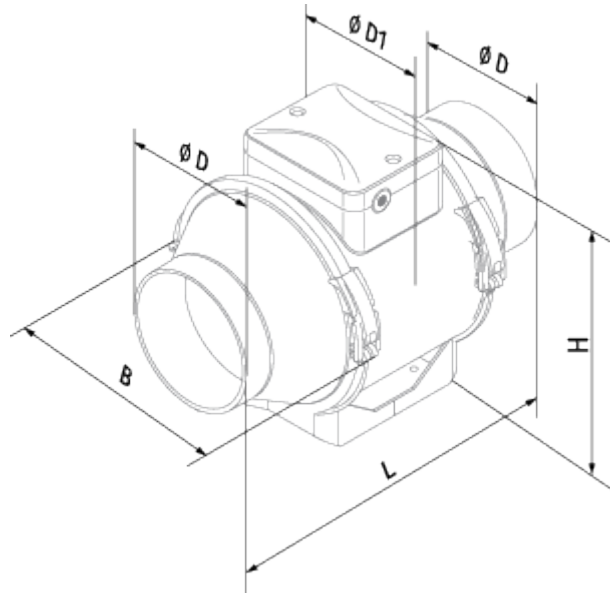
Канальні вентилятори змішаного типу

- Максимальна витрата повітря: 245
- Рівень звукового тиску LpA на відстані 3 м: 32
- Тип двигуна: АС
- Управління: Вбудований регулятор швидкості
- Тип крильчатки: Змішаний
- Матеріал корпусу: Пластик
- Встановлення в довільній позиції
- Кабель підключення з вилкою

	Одиниця виміру	Turbo 100 USW1	
Швидкість	-	2	
Мінімальна напруга живлення	В	230	
Максимальна напруга живлення	В	230	
Частота мережі живлення	Гц	50/60	
Номинальна потужність	Вт	23	25
Максимальний струм	А	0.10	0.11
Максимальний струм	А	0.10	0.11
Максимальна витрата повітря	м³/год	180	245
Рівень звукового тиску LpA на відстані 3 м	дБ(А)	27	32
Вага	кг	1.75	
Максимальна температура повітря що переміщується	°С	60	
Клас захисту	-	IPX4	
Клас захисту приводу	-	IPX4	

Розміри

ØD	ØD1	B	H	L
97	164	196	241	303



Екодизайн



Торгова марка	Blauberg					
Модель	Turbo 100 USW1					
Питоме споживання енергії (кВт.год/(м ² /рік))	Холодний		Помірний		Теплий	
	-52.9	A+	-25.9	C	-10.4	E
Тип установки	Односпрямована					
Тип приводу	Змінна швидкість					
Тип теплообміннику	Немає					
Максимальна витрата повітря (м ³ /год)	180					
Споживана потужність (Вт)	25					
Еталонна об'ємна витрата (м ³ /с)	0.035					
Статичний тиск у вихідній точці (Па)	50					
Питома споживана потужність у вихідній точці (Вт/(м ³ /год))	0.183					
Спосіб керування приводом	Локальне регулювання споживання					
Максимальні зовнішні витоки (%)	2.7					
Декларований тип вентиляційної одиниці	RVU UVU					
Sound power level (дБ(A))	52					
Річне споживання електрики (кВт.год/рік)	Холодний		Помірний		Теплий	
	97		97		97	
Річне збереження тепла (кВт.год/рік)	Холодний		Помірний		Теплий	
	5536		2830		1280	