



# Turbo 125 TUSW1

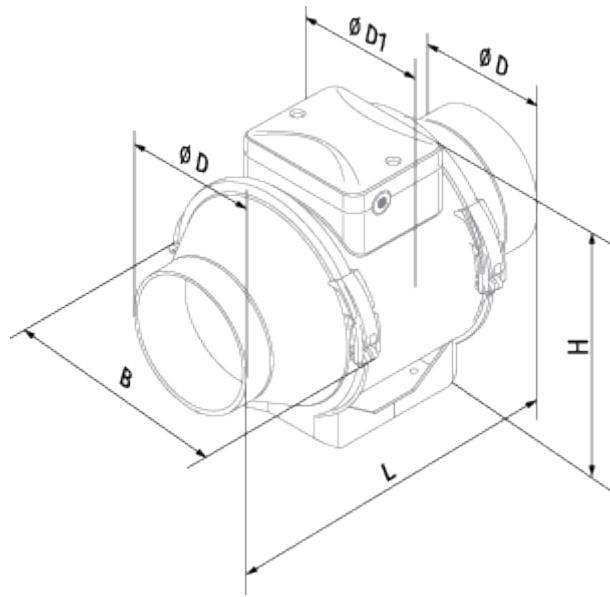
Канальні вентилятори змішаного типу

- Максимальна витрата повітря: 350
- Рівень звукового тиску LpA на відстані 3 м: 34
- Тип двигуна: АС
- Управління: Вбудований регулятор швидкості
- Тип крильчатки: Змішаний
- Матеріал корпусу: Пластик
- Встановлення в довільній позиції
- Кабель підключення з вилкою
- Таймер: Таймер вимкнення

|  | Одиниця виміру      | Turbo 125 TUSW1 |      |
|--|---------------------|-----------------|------|
| Швидкість  | -                   | 2               |      |
| Мінімальна напруга живлення                      | В                   | 230             |      |
| Максимальна напруга живлення                     | В                   | 230             |      |
| Частота мережі живлення                          | Гц                  | 50/60           |      |
| Номинальна потужність                            | Вт                  | 25              | 29   |
| Максимальний струм                               | А                   | 0.11            | 0.13 |
| Максимальний струм                               | А                   | 0.11            | 0.13 |
| Максимальна витрата повітря                      | м <sup>3</sup> /год | 240             | 350  |
| Рівень звукового тиску LpA на відстані 3 м       | дБ(А)               | 29              | 34   |
| Вага   | кг                  | 2.15            |      |
| Максимальна температура повітря що переміщується | °С                  | 60              |      |
| Клас захисту                                     | -                   | IPX4            |      |
| Клас захисту приводу                             | -                   | IPX4            |      |

## Розміри

| ØD  | ØD1 | B   | H   | L   |
|-----|-----|-----|-----|-----|
| 123 | 164 | 196 | 241 | 258 |



## Екодизайн



|   |                                 |    |          |   |        |   |
|---|---------------------------------|----|----------|---|--------|---|
| Торгова марка   | Blauberg                        |    |          |   |        |   |
| Модель  | Turbo 125 TUSW1                 |    |          |   |        |   |
| Питоме споживання енергії (кВт.год/(м <sup>2</sup> /рік))               | Холодний                        |    | Помірний |   | Теплий |   |
|   | -53.6                           | A+ | -26.6    | B | -11.1  | E |
| Тип установки   | Односпрямована                  |    |          |   |        |   |
| Тип приводу   | Змінна швидкість                |    |          |   |        |   |
| Тип теплообміннику  | Немає                           |    |          |   |        |   |
| Максимальна витрата повітря (м <sup>3</sup> /год)                       | 275                             |    |          |   |        |   |
| Споживана потужність (Вт)   | 29                              |    |          |   |        |   |
| Еталонна об'ємна витрата (м <sup>3</sup> /с)                            | 0.053                           |    |          |   |        |   |
| Статичний тиск у вихідній точці (Па)                                    | 50                              |    |          |   |        |   |
| Питома споживана потужність у вихідній точці (Вт/(м <sup>3</sup> /год)) | 0.13                            |    |          |   |        |   |
| Спосіб керування приводом   | Локальне регулювання споживання |    |          |   |        |   |
| Максимальні зовнішні витоки (%)   | 2.7                             |    |          |   |        |   |
| Декларований тип вентиляційної одиниці                                  | RVU UVU                         |    |          |   |        |   |
| Sound power level (дБ(A))   | 54                              |    |          |   |        |   |
| Річне споживання електрики (кВт.год/рік)                                | Холодний                        |    | Помірний |   | Теплий |   |
|   | 69                              |    | 69       |   | 69     |   |
| Річне збереження тепла (кВт.год/рік)                                    | Холодний                        |    | Помірний |   | Теплий |   |
|   | 5536                            |    | 2830     |   | 1280   |   |