

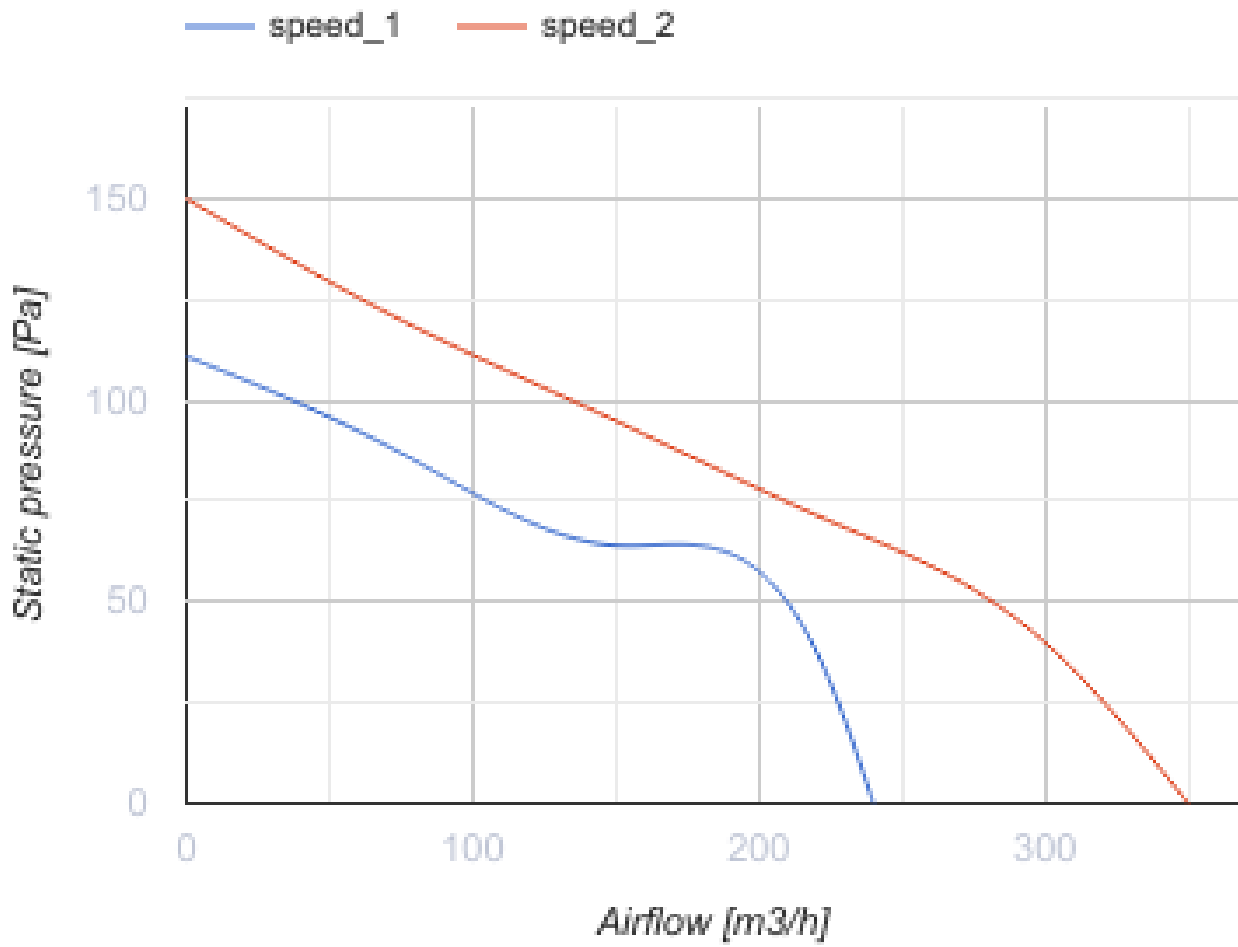


## Turbo 125 W1

Канальні вентилятори змішаного типу

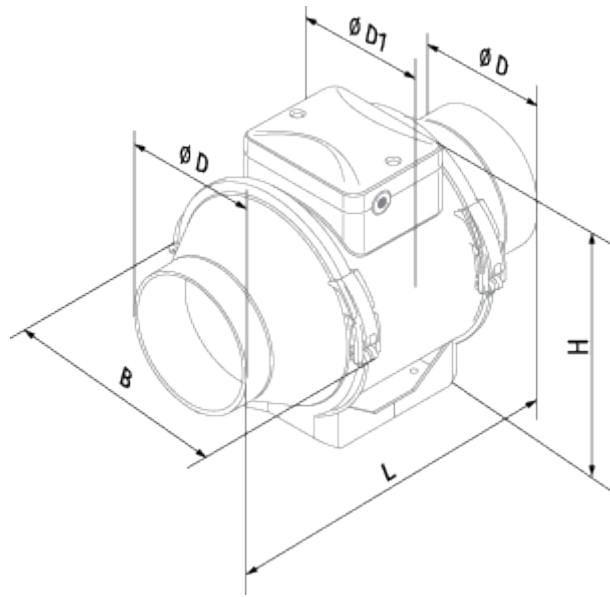
- Максимальна витрата повітря: 350
- Рівень звукового тиску LpA на відстані 3 м: 34
- Тип двигуна: АС
- Тип крильчатки: Змішаний
- Матеріал корпусу: Пластик
- Встановлення в довільній позиції
- Кабель підключення з вилкою

	Одиниця виміру	Turbo 125 W1	
Швидкість	-	2	
Мінімальна напруга живлення	В	230	
Максимальна напруга живлення	В	230	
Частота мережі живлення	Гц	50/60	
Номинальна потужність	Вт	25	29
Максимальний струм	А	0.11	0.13
Максимальний струм	А	0.11	0.13
Максимальна витрата повітря	м <sup>3</sup> /год	240	350
Рівень звукового тиску LpA на відстані 3 м	дБ(А)	29	34
Вага	кг	2.15	
Максимальна температура повітря що переміщується	°С	60	
Клас захисту	-	IPX4	
Клас захисту приводу	-	IPX4	



### Розміри

ØD	ØD1	B	H	L
123	164	196	241	258



## Екодизайн



Торгова марка	Blauberg					
Модель	Turbo 125 W1					
Питоме споживання енергії (кВт.год/(м <sup>2</sup> /рік))	Холодний		Помірний		Теплий	
	-53.6	A+	-26.6	B	-11.1	E
Тип установки	Односпрямована					
Тип приводу	Змінна швидкість					
Тип теплообміннику	Немає					
Максимальна витрата повітря (м <sup>3</sup> /год)	275					
Споживана потужність (Вт)	29					
Еталонна об'ємна витрата (м <sup>3</sup> /с)	0.053					
Статичний тиск у вихідній точці (Па)	50					
Питома споживана потужність у вихідній точці (Вт/(м <sup>3</sup> /год))	0.13					
Спосіб керування приводом	Локальне регулювання споживання					
Максимальні зовнішні витоки (%)	2.7					
Декларований тип вентиляційної одиниці	RVU UVU					
Sound power level (дБ(A))	54					
Річне споживання електрики (кВт.год/рік)	Холодний		Помірний		Теплий	
	69		69		69	
Річне збереження тепла (кВт.год/рік)	Холодний		Помірний		Теплий	
	5536		2830		1280	