



Turbo 150 US

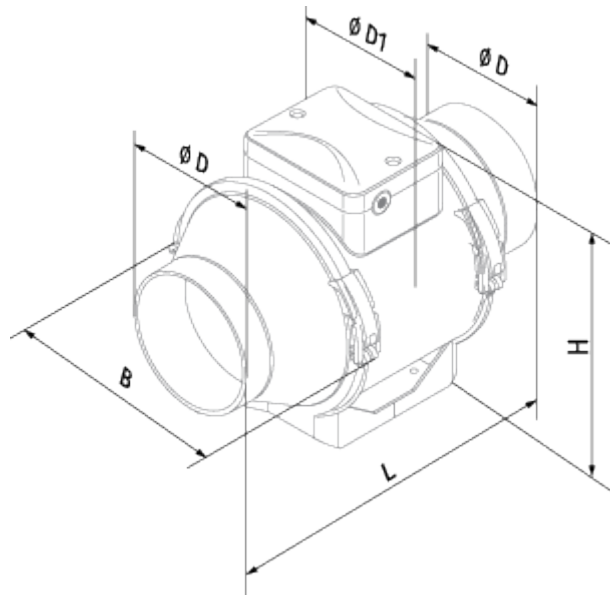
Канальні вентилятори змішаного типу

- Максимальна витрата повітря: 565
- Рівень звукового тиску LpA на відстані 3 м: 44
- Тип двигуна: АС
- Управління: Вбудований регулятор швидкості
- Тип крильчатки: Змішаний
- Матеріал корпусу: Пластик
- Встановлення в довільній позиції

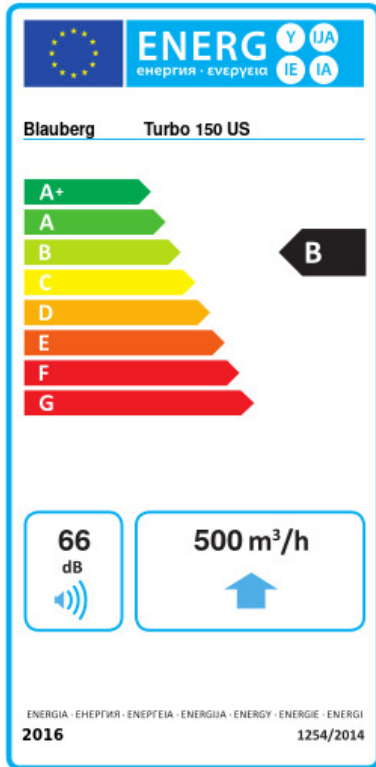
| | Одиниця виміру | Turbo 150 US | |
|--|----------------|--------------|------|
| Швидкість | - | 2 | |
| Мінімальна напруга живлення | В | 230 | |
| Максимальна напруга живлення | В | 230 | |
| Частота мережі живлення | Гц | 50/60 | |
| Номинальна потужність | Вт | 42 | 50 |
| Максимальний струм | А | 0.19 | 0.22 |
| Максимальний струм | А | 0.19 | 0.22 |
| Максимальна витрата повітря | м³/год | 415 | 565 |
| Рівень звукового тиску LpA на відстані 3 м | дБ(А) | 32 | 44 |
| Вага | кг | 2.95 | |
| Максимальна температура повітря що переміщується | °С | 60 | |
| Клас захисту | - | IPX4 | |
| Клас захисту приводу | - | IPX4 | |

Розміри

| ØD | ØD1 | B | H | L |
|-----|-----|-----|-----|-----|
| 148 | 187 | 220 | 251 | 289 |



Екодизайн



| | | | | | | |
|--|---------------------------------|----------|--------|---|-------|---|
| Торгова марка | Blaubeurg | | | | | |
| Модель | Turbo 150 US | | | | | |
| Питоме споживання енергії (кВт.год/(м²/рік)) | Холодний | Помірний | Теплий | | | |
| | -53.8 | A+ | -26.7 | B | -11.2 | E |
| Тип установки | Односпрямована | | | | | |
| Тип приводу | Змінна швидкість | | | | | |
| Тип теплообміннику | Немає | | | | | |
| Максимальна витрата повітря (м³/год) | 500 | | | | | |
| Споживана потужність (Вт) | 50 | | | | | |
| Еталонна об'ємна витрата (м³/с) | 0.097 | | | | | |
| Статичний тиск у вихідній точці (Па) | 50 | | | | | |
| Питома споживана потужність у вихідній точці (Вт/(м³/год)) | 0.12 | | | | | |
| Спосіб керування приводом | Локальне регулювання споживання | | | | | |
| Максимальні зовнішні витоки (%) | 2.7 | | | | | |
| Декларований тип вентиляційної одиниці | RVU UVU | | | | | |
| Sound power level (дБ(A)) | 66 | | | | | |
| Річне споживання електрики (кВт.год/рік) | Холодний | Помірний | Теплий | | | |
| | 64 | 64 | 64 | | | |
| Річне збереження тепла (кВт.год/рік) | Холодний | Помірний | Теплий | | | |
| | 5536 | 2830 | 1280 | | | |