



Turbo 160 USW1

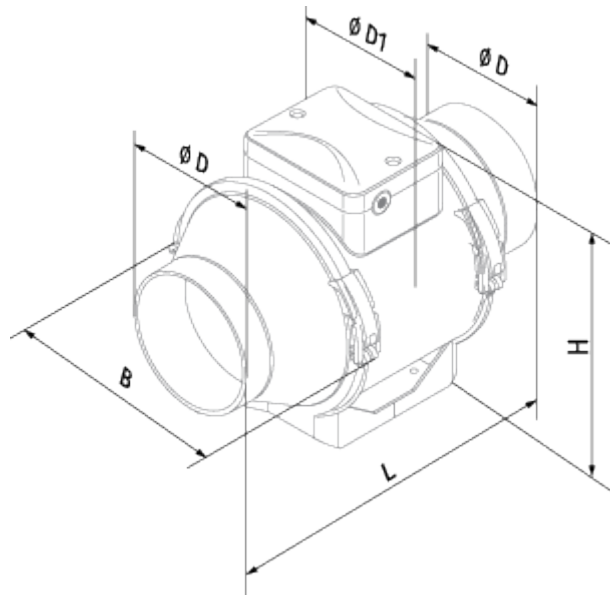
Канальні вентилятори змішаного типу

- Максимальна витрата повітря: 565
- Рівень звукового тиску LpA на відстані 3 м: 44
- Тип двигуна: АС
- Управління: Вбудований регулятор швидкості
- Тип крильчатки: Змішаний
- Матеріал корпусу: Пластик
- Встановлення в довільній позиції
- Кабель підключення з вилкою

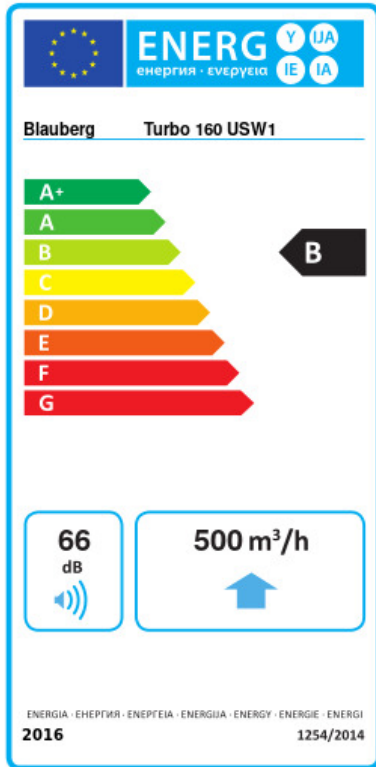
	Одиниця виміру	Turbo 160 USW1	
Швидкість	-	2	
Мінімальна напруга живлення	В	230	
Максимальна напруга живлення	В	230	
Частота мережі живлення	Гц	50/60	
Номинальна потужність	Вт	42	50
Максимальний струм	А	0.19	0.22
Максимальний струм	А	0.19	0.22
Максимальна витрата повітря	м³/год	415	565
Рівень звукового тиску LpA на відстані 3 м	дБ(А)	32	44
Вага	кг	3.25	
Максимальна температура повітря що переміщується	°С	60	
Клас захисту	-	IPX4	
Клас захисту приводу	-	IPX4	

Розміри

ØD	ØD1	B	H	L
158	187	220	251	289



Екодизайн



Торгова марка	Blaubeurg					
Модель	Turbo 160 USW1					
Питоме споживання енергії (кВт.год/(м²/рік))	Холодний	Помірний	Теплий			
	-53.8	A+	-26.7	B	-11.2	E
Тип установки	Односпрямована					
Тип приводу	Змінна швидкість					
Тип теплообміннику	Немає					
Максимальна витрата повітря (м³/год)	500					
Споживана потужність (Вт)	50					
Еталонна об'ємна витрата (м³/с)	0.097					
Статичний тиск у вихідній точці (Па)	50					
Питома споживана потужність у вихідній точці (Вт/(м³/год))	0.12					
Спосіб керування приводом	Локальне регулювання споживання					
Максимальні зовнішні витоки (%)	2.7					
Декларований тип вентиляційної одиниці	RVU UVU					
Sound power level (дБ(A))	66					
Річне споживання електрики (кВт.год/рік)	Холодний	Помірний	Теплий			
	64	64	64			
Річне збереження тепла (кВт.год/рік)	Холодний	Помірний	Теплий			
	5536	2830	1280			