

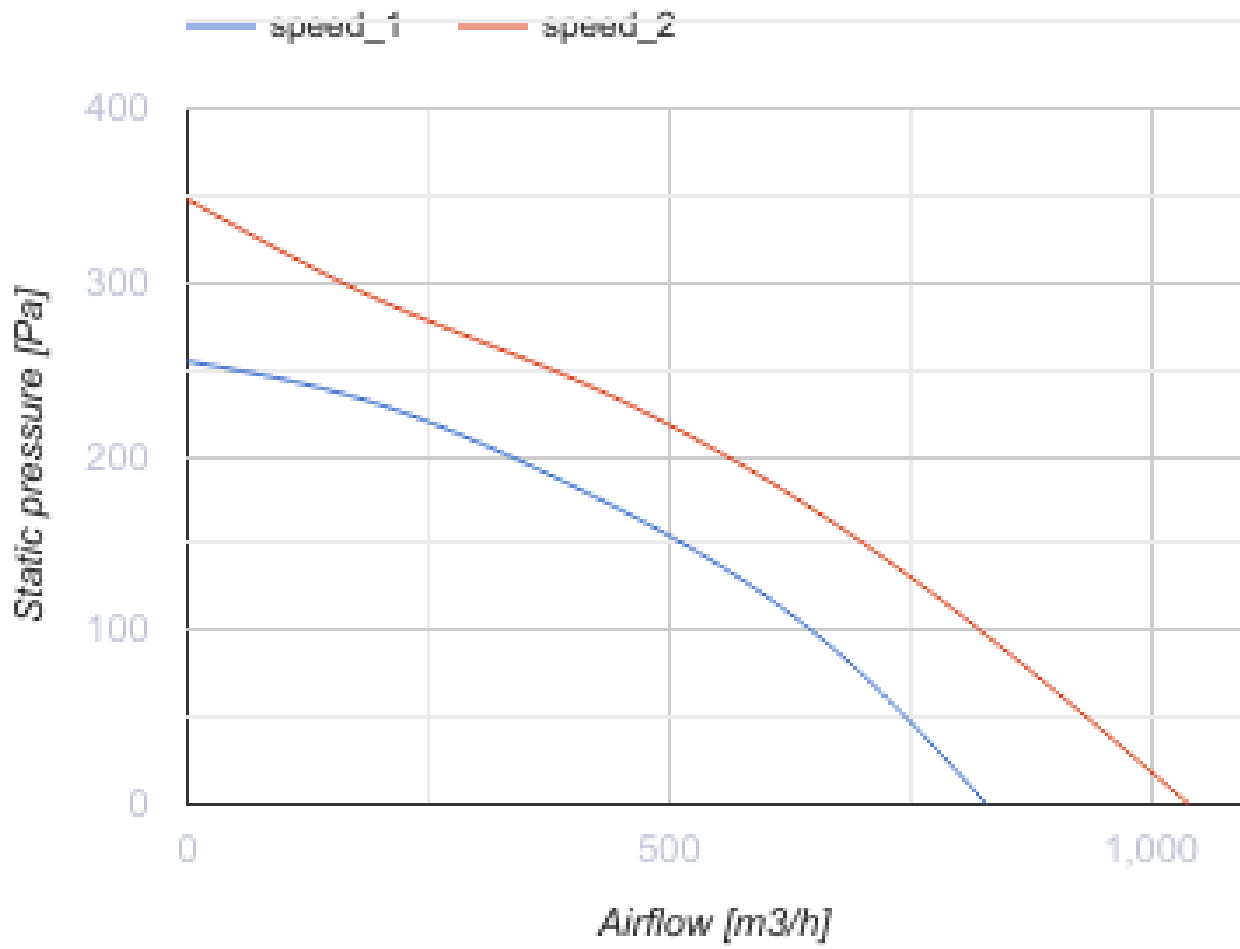


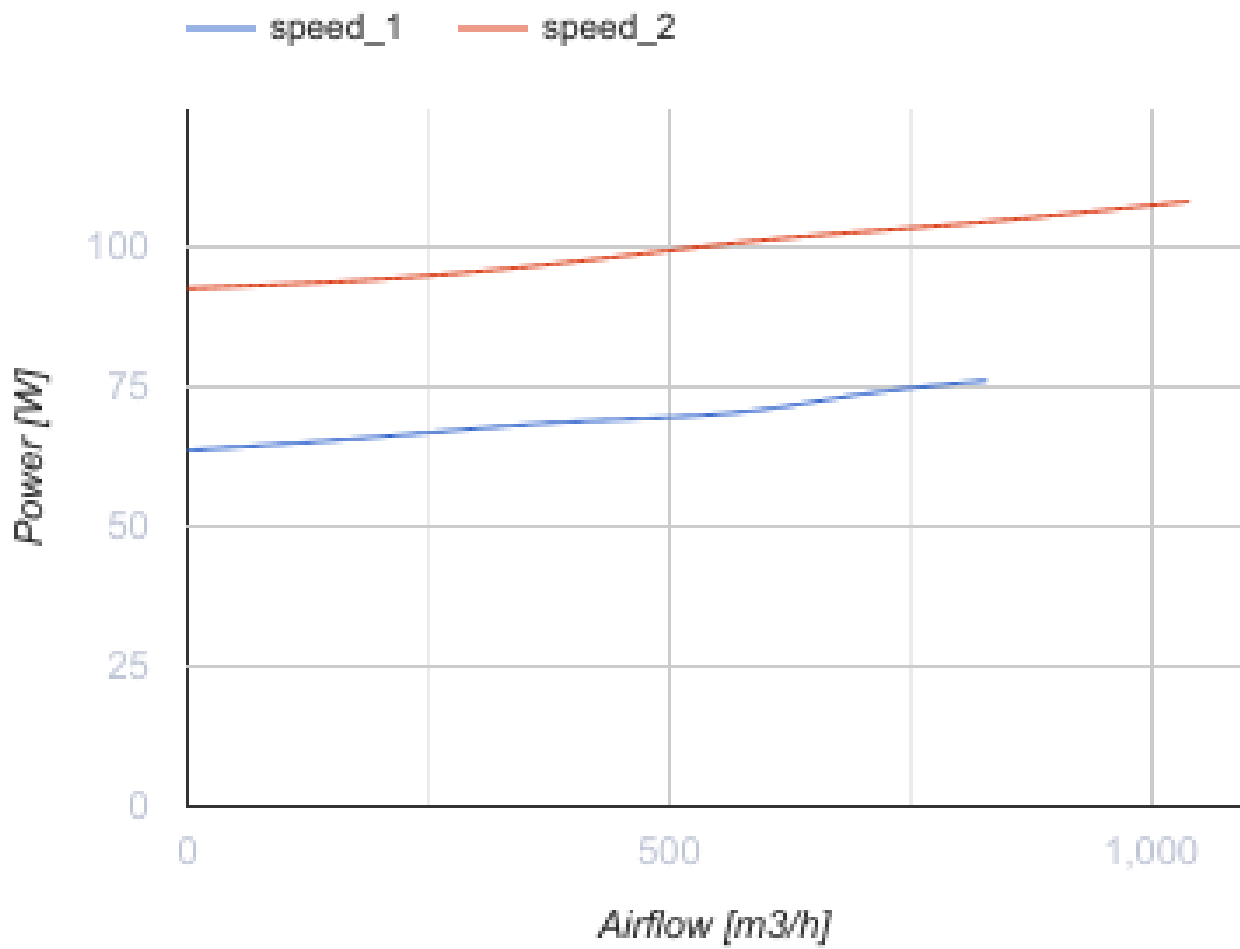
Turbo 200 US

Канальні вентилятори змішаного типу

- Максимальна витрата повітря: 1040
- Рівень звукового тиску LpA на відстані 3 м: 45
- Тип двигуна: АС
- Управління: Вбудований регулятор швидкості
- Тип крильчатки: Змішаний
- Матеріал корпусу: Пластик
- Встановлення в довільній позиції

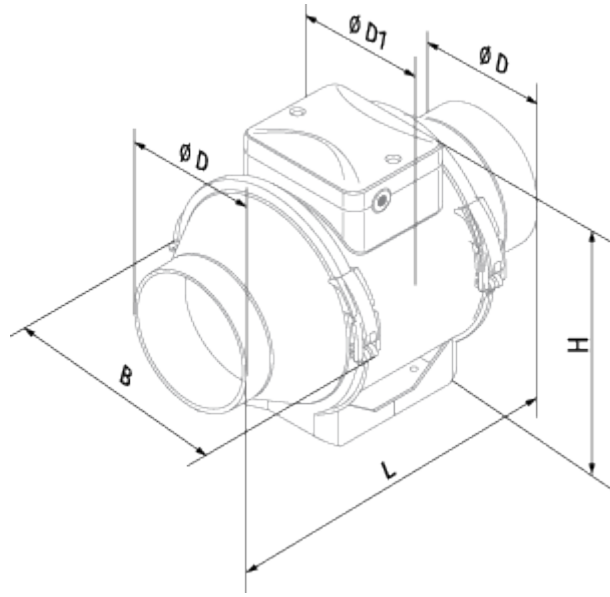
	Одиниця виміру	Turbo 200 US	
Швидкість	-	2	
Мінімальна напруга живлення	В	230	
Максимальна напруга живлення	В	230	
Частота мережі живлення	Гц	50/60	
Номінальна потужність	Вт	76	108
Максимальний струм	А	0.34	0.48
Максимальний струм	А	0.34	0.48
Максимальна витрата повітря	м ³ /год	830	1040
Рівень звукового тиску LpA на відстані 3 м	дБ(А)	39	45
Вага	кг	3.95	
Максимальна температура повітря що переміщується	°С	60	
Клас захисту	-	IPX4	
Клас захисту приводу	-	IPX4	



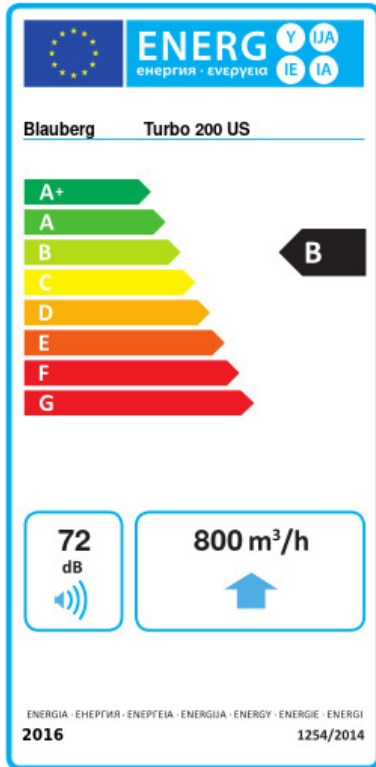


Розміри

ØD	ØD1	B	H	L
199	209	239	261	295.5



Екодизайн



Торгова марка	Blaubeurg					
Модель	Turbo 200 US					
Питоме споживання енергії (кВт.год/(м ² /рік))	Холодний		Помірний		Теплий	
	-53.6	A+	-26.5	B	-11	E
Тип установки	Односпрямована					
Тип приводу	Змінна швидкість					
Тип теплообміннику	Немає					
Максимальна витрата повітря (м ³ /год)	800					
Споживана потужність (Вт)	108					
Еталонна об'ємна витрата (м ³ /с)	0.156					
Статичний тиск у вихідній точці (Па)	50					
Питома споживана потужність у вихідній точці (Вт/(м ³ /год))	0.136					
Спосіб керування приводом	Локальне регулювання споживання					
Максимальні зовнішні витоки (%)	2.7					
Декларований тип вентиляційної одиниці	RVU UVU					
Sound power level (дБ(A))	72					
Річне споживання електрики (кВт.год/рік)	Холодний		Помірний		Теплий	
	72		72		72	
Річне збереження тепла (кВт.год/рік)	Холодний		Помірний		Теплий	
	5536		2830		1280	