

Turbo 250 GT1

Канальні вентилятори змішаного типу

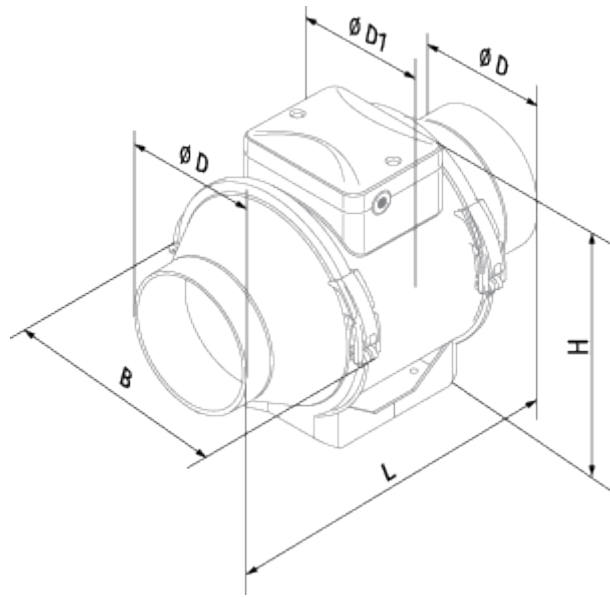


- Максимальна витрата повітря: 1400
- Рівень звукового тиску LpA на відстані 3 м: 51
- Тип двигуна: АС
- Управління: Вбудований регулятор швидкості
- Тип крильчатки: Змішаний
- Матеріал корпусу: Пластик
- Встановлення в довільній позиції
- Кабель підключення з вишкою
- Датчик температури
- Таймер: Таймер вимкнення

| | Одиниця виміру | Turbo 250 GT1 | |
|--|----------------|---------------|------|
| Швидкість | - | 2 | |
| Мінімальна напруга живлення | В | 230 | |
| Максимальна напруга живлення | В | 230 | |
| Частота мережі живлення | Гц | 50/60 | |
| Номинальна потужність | Вт | 125 | 177 |
| Максимальний струм | А | 0.54 | 0.79 |
| Максимальний струм | А | 0.54 | 0.79 |
| Максимальна витрата повітря | м³/год | 1110 | 1400 |
| Рівень звукового тиску LpA на відстані 3 м | дБ(А) | 44 | 51 |
| Вага | кг | 7.8 | |
| Максимальна температура повітря що переміщується | °С | 60 | |
| Клас захисту | - | IPX4 | |
| Клас захисту приводу | - | IPX4 | |

Розміри

| ØD | ØD1 | B | H | L |
|-----|-----|-----|-----|-----|
| 247 | 257 | 287 | 323 | 383 |



Екодизайн

| | |
|--|---------------------|
| Торгова марка | Blauberg |
| Модель | Turbo 250 GT1 |
| Тип установки | Односпрямована |
| Тип приводу | External MSD or VSD |
| Тип теплообміннику | Немає |
| Номінальна витрата повітря (м ³ /с) | 0.206 |
| Статичний тиск за номінальної витрати повітря (Па) | 247 |
| Максимальні зовнішні витоки (%) | 2.7 |
| Статична ефективність (%) | 31.5 |
| Ефективна потужність (кВт) | 0.165 |
| Sound power level (дБ(А)) | 72 |
| Декларований тип вентиляційної одиниці | NRVU UVU |