

# Turbo 250 TW1

Канальні вентилятори змішаного типу

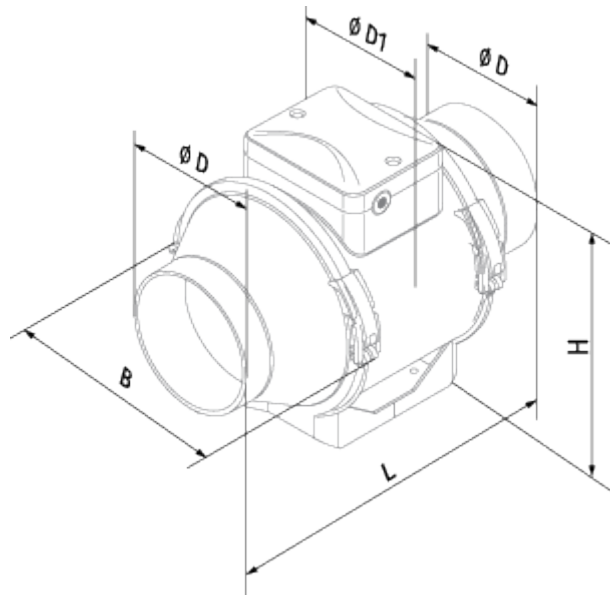


- Максимальна витрата повітря: 1400
- Рівень звукового тиску LpA на відстані 3 м: 51
- Тип двигуна: АС
- Тип крильчатки: Змішаний
- Матеріал корпусу: Пластик
- Встановлення в довільній позиції
- Кабель підключення з вишкою
- Таймер: Таймер вимкнення

	Одиниця виміру	Turbo 250 TW1	
Швидкість	-	2	
Мінімальна напруга живлення	В	230	
Максимальна напруга живлення	В	230	
Частота мережі живлення	Гц	50/60	
Номинальна потужність	Вт	125	177
Максимальний струм	А	0.54	0.79
Максимальний струм	А	0.54	0.79
Максимальна витрата повітря	м³/год	1110	1400
Рівень звукового тиску LpA на відстані 3 м	дБ(А)	44	51
Вага	кг	7.8	
Максимальна температура повітря що переміщується	°С	60	
Клас захисту	-	IPX4	
Клас захисту приводу	-	IPX4	

## Розміри

ØD	ØD1	B	H	L
247	257	287	323	383



## Екодизайн

Торгова марка	Blauberg
Модель	Turbo 250 TW1
Тип установки	Односпрямована
Тип приводу	External MSD or VSD
Тип теплообміннику	Немає
Номінальна витрата повітря (м <sup>3</sup> /с)	0.206
Статичний тиск за номінальної витрати повітря (Па)	247
Максимальні зовнішні витоки (%)	2.7
Статична ефективність (%)	31.5
Ефективна потужність (кВт)	0.165
Sound power level (дБ(А))	72
Декларований тип вентиляційної одиниці	NRVU UVU