

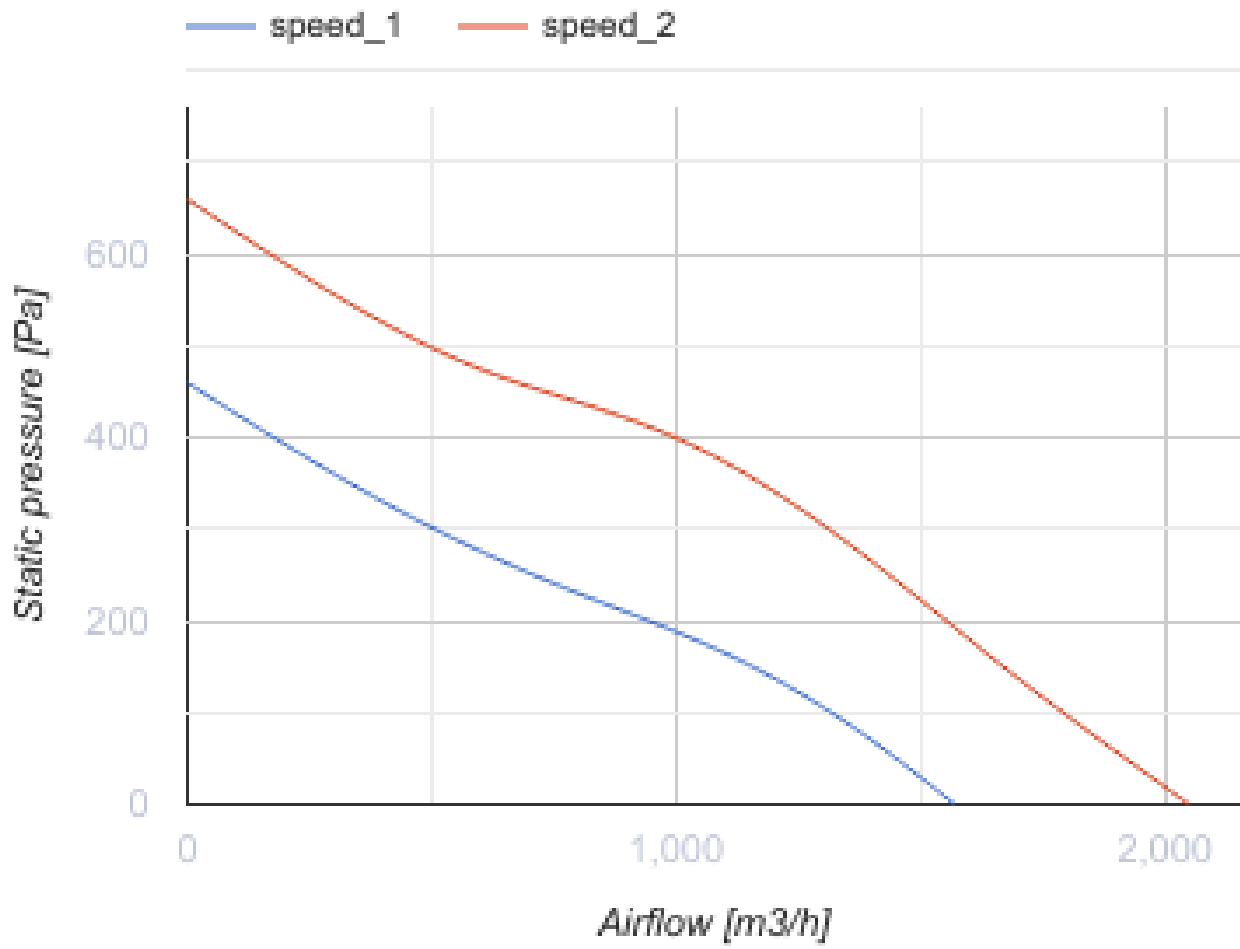


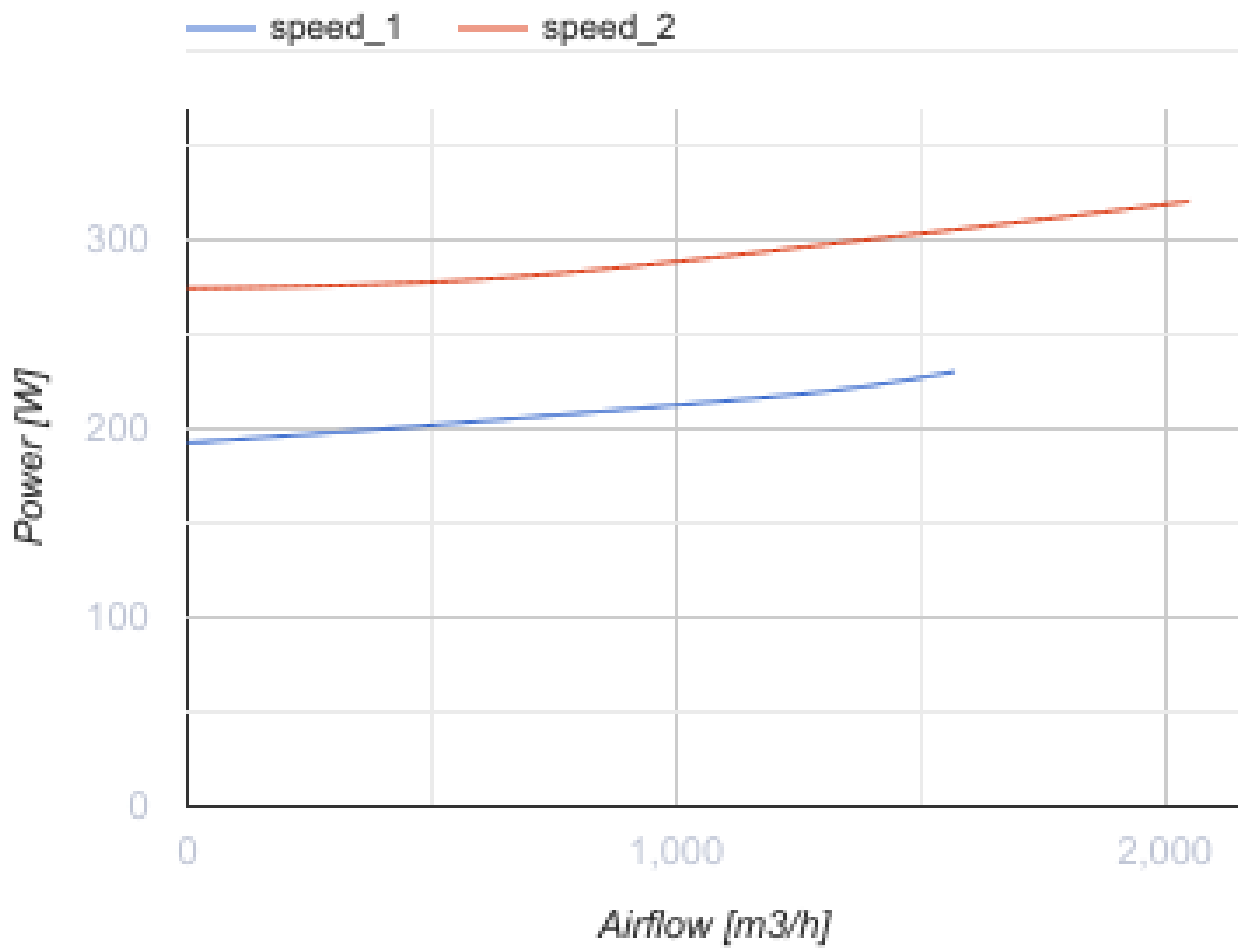
Turbo 315

Канальні вентилятори змішаного типу

- Максимальна витрата повітря: 2050
- Рівень звукового тиску LpA на відстані 3 м: 52
- Тип двигуна: АС
- Тип крильчатки: Змішаний
- Матеріал корпусу: Пластик
- Встановлення в довільній позиції

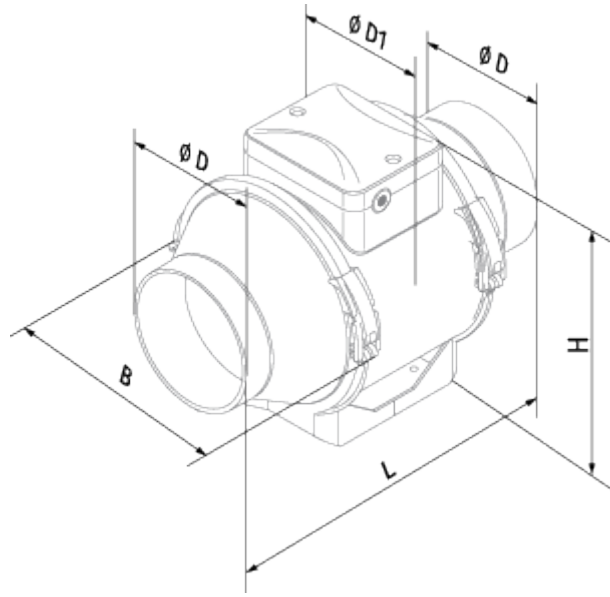
	Одиниця виміру	Turbo 315	
Швидкість	-	2	
Мінімальна напруга живлення	В	230	
Максимальна напруга живлення	В	230	
Частота мережі живлення	Гц	50/60	
Номинальна потужність	Вт	230	320
Максимальний струм	А	1.0	1.42
Максимальний струм	А	1.0	1.42
Максимальна витрата повітря	м ³ /год	1570	2050
Рівень звукового тиску LpA на відстані 3 м	дБ(А)	41	52
Вага	кг	11.95	
Максимальна температура повітря що переміщується	°С	60	
Клас захисту	-	IPX4	
Клас захисту приводу	-	IPX4	





Розміри

ØD	ØD1	B	H	L
310	323	362	408	445



Екодизайн

Торгова марка	Blauberg
Модель	Turbo 315
Тип установки	Односпрямована
Тип приводу	External MSD or VSD
Тип теплообміннику	Немає
Номинальна витрата повітря (м ³ /с)	0.321
Статичний тиск за номінальної витрати повітря (Па)	327
Максимальні зовнішні витоки (%)	2.7
Статична ефективність (%)	34.8
Декларований тип вентиляційної одиниці	NRVU UVU
Ефективна потужність (кВт)	0.308
Sound power level (дБ(А))	74