

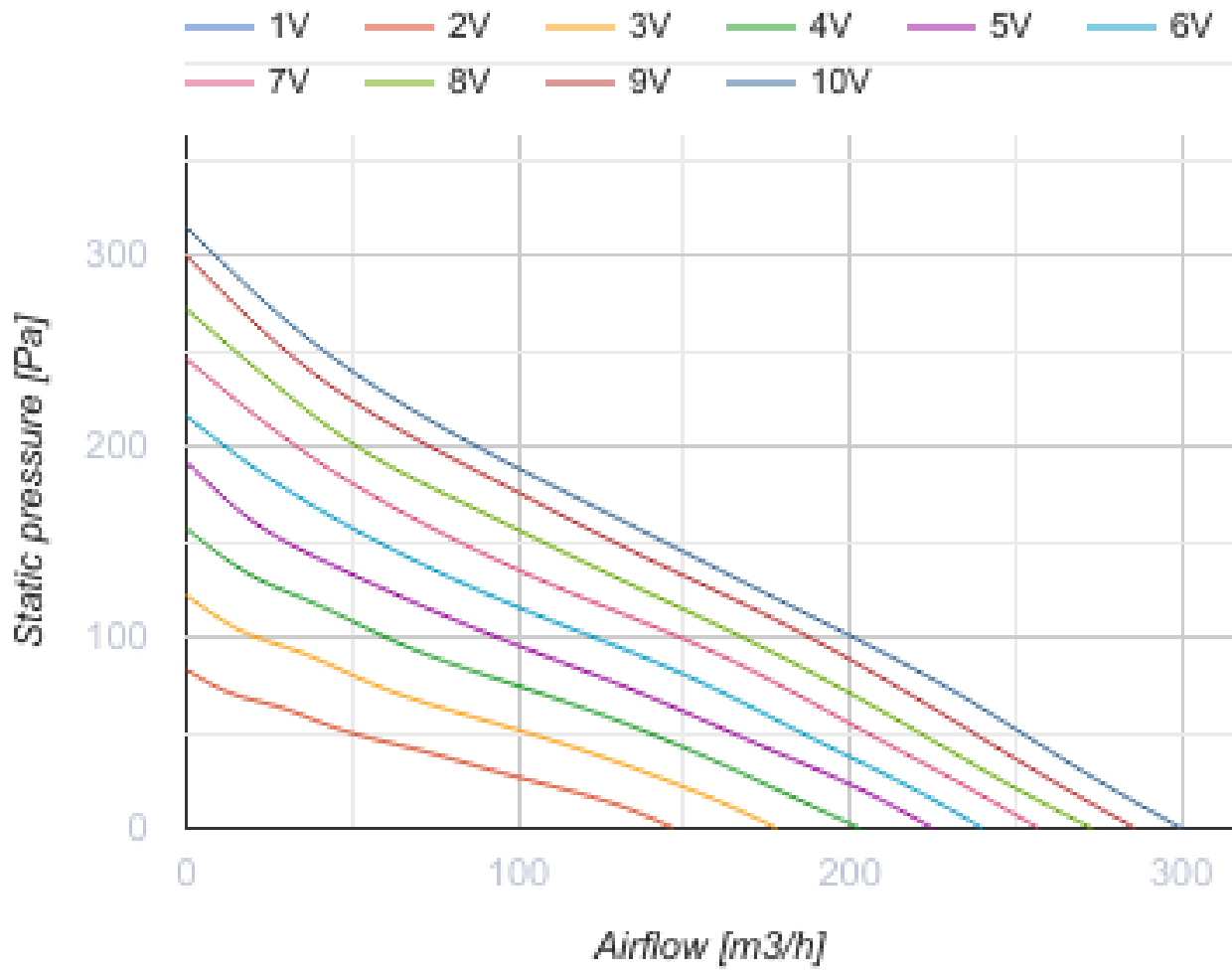


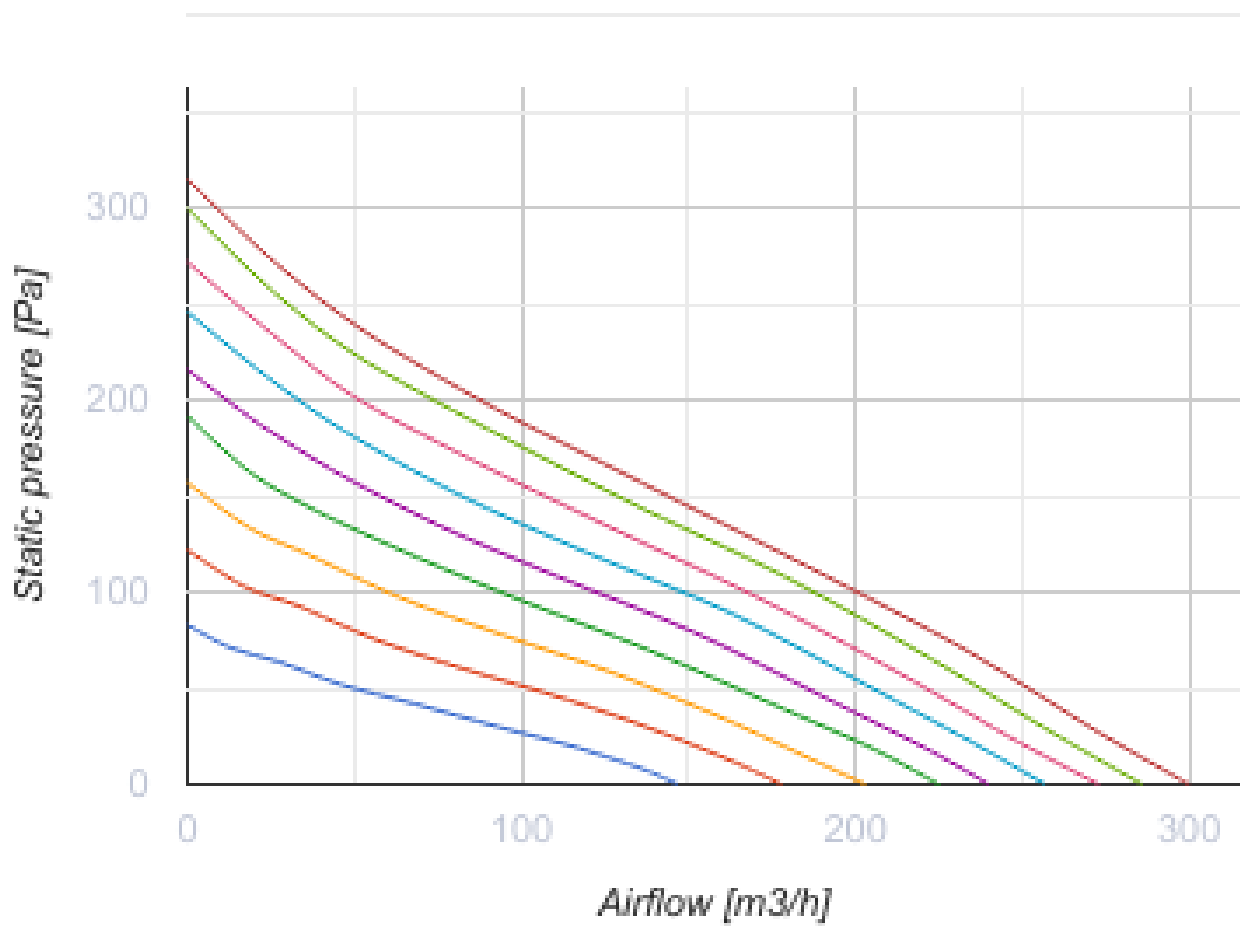
## Turbo EC 100 FR1

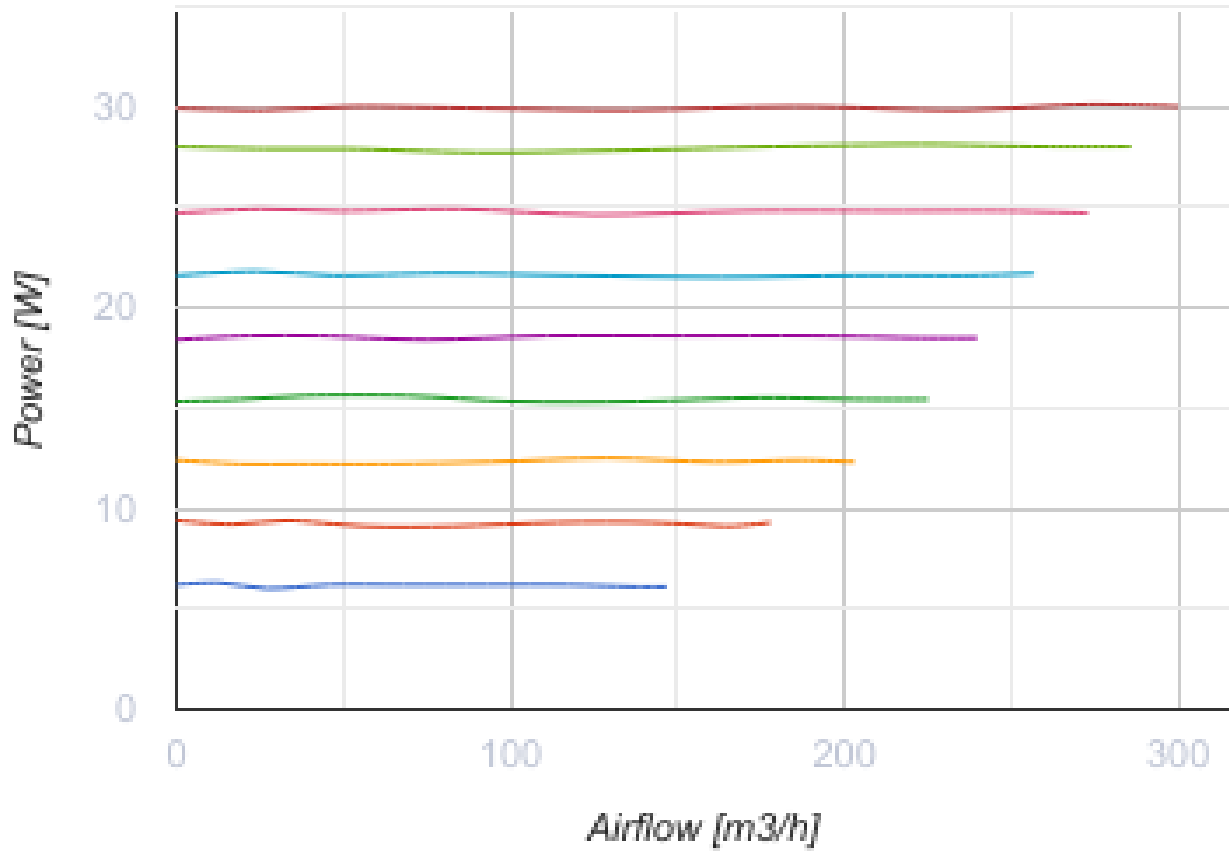
Канальні вентилятори змішаного типу із ЕС-двигуном

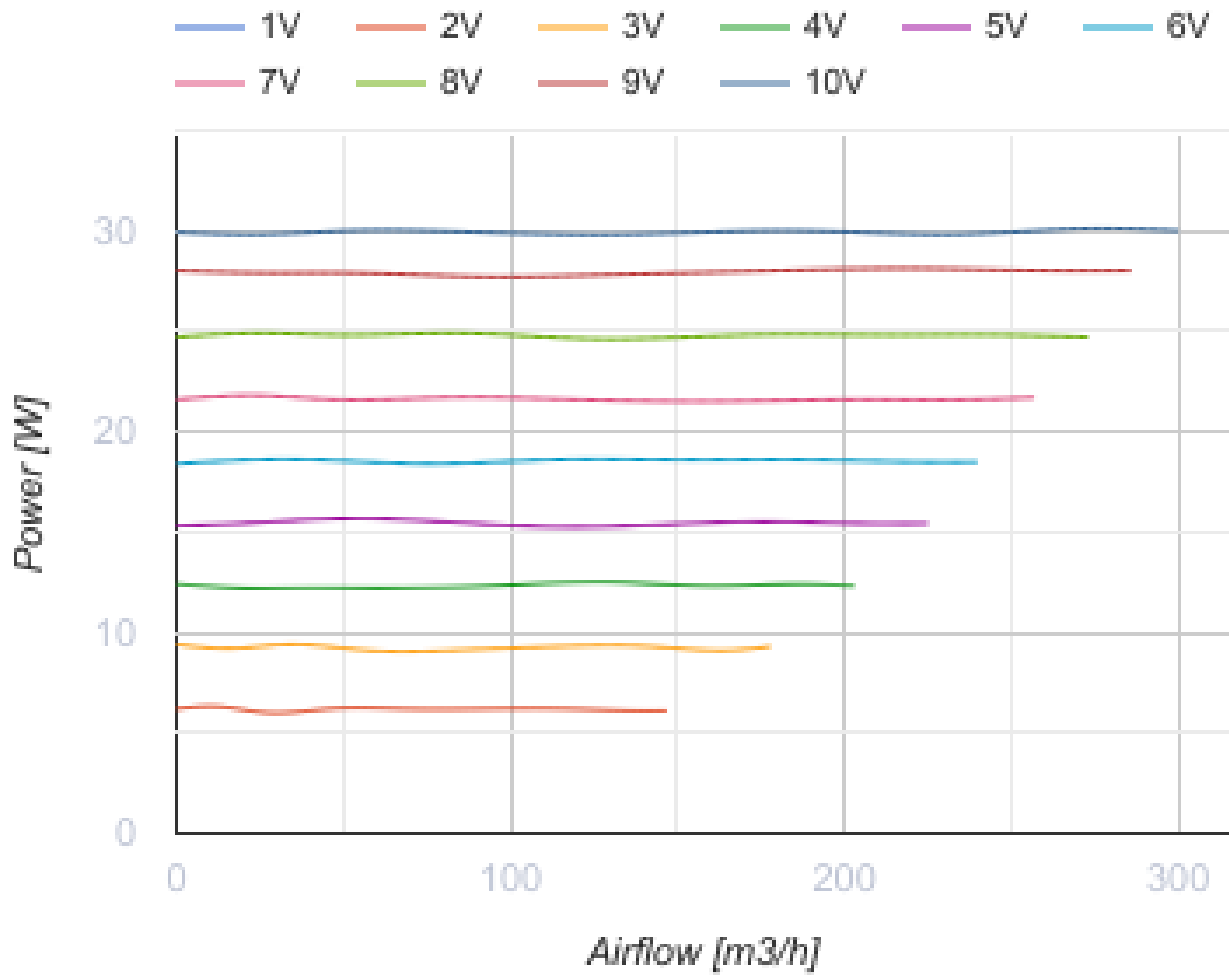
- Максимальна витрата повітря: 300
- Рівень звукового тиску LpA на відстані 3 м: 47
- Тип двигуна: ЕС
- Управління: Вбудований регулятор швидкості
- Тип крильчатки: Змішаний
- Матеріал корпусу: Пластик
- Встановлення в довільній позиції
- Кабель підключення з вилкою

	Одиниця виміру	Turbo EC 100 FR1
Швидкість	-	1
Мінімальна напруга живлення	В	230
Максимальна напруга живлення	В	230
Частота мережі живлення	Гц	50/60
Номинальна потужність	Вт	30
Максимальний струм	А	0.29
Максимальний струм	А	0.29
Максимальна витрата повітря	м³/год	300
Рівень звукового тиску LpA на відстані 3 м	дБ(А)	47
Вага	кг	1.75
Максимальна температура повітря що переміщується	°С	55
Мінімальна температура повітря що переміщується	°С	-25
Клас захисту	-	IPX4



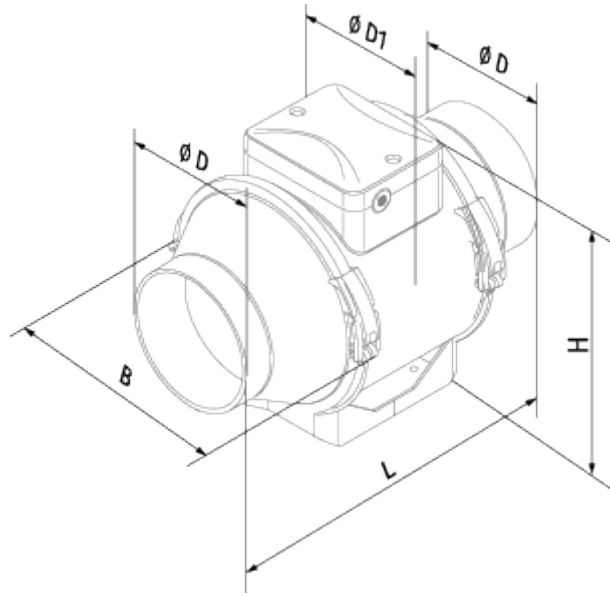




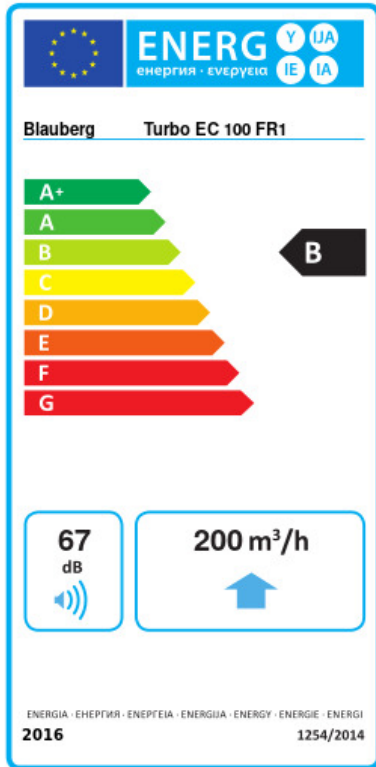


## Розміри

ØD	ØD1	B	H	L
98	164	192	241	302.5



## Екодизайн



Торгова марка	Blaubeurg					
Модель	Turbo EC 100 FR1					
Питоме споживання енергії (кВт.год/(м²/рік))	Холодний	Помірний	Теплий			
	-53.9	A+	-26.9	B	-11.4	E
Тип установки	Односпрямована					
Тип приводу	Змінна швидкість					
Тип теплообміннику	Немає					
Максимальна витрата повітря (м³/год)	200					
Споживана потужність (Вт)	30					
Еталонна об'ємна витрата (м³/с)	0.039					
Статичний тиск у вихідній точці (Па)	50					
Питома споживана потужність у вихідній точці (Вт/(м³/год))	0.109					
Спосіб керування приводом	Локальне регулювання споживання					
Максимальні зовнішні витоки (%)	2.7					
Декларований тип вентиляційної одиниці	RVU UVU					
Sound power level (дБ(A))	67					
Річне споживання електрики (кВт.год/рік)	Холодний	Помірний	Теплий			
	58	58	58			
Річне збереження тепла (кВт.год/рік)	Холодний	Помірний	Теплий			
	5536	2830	1280			