

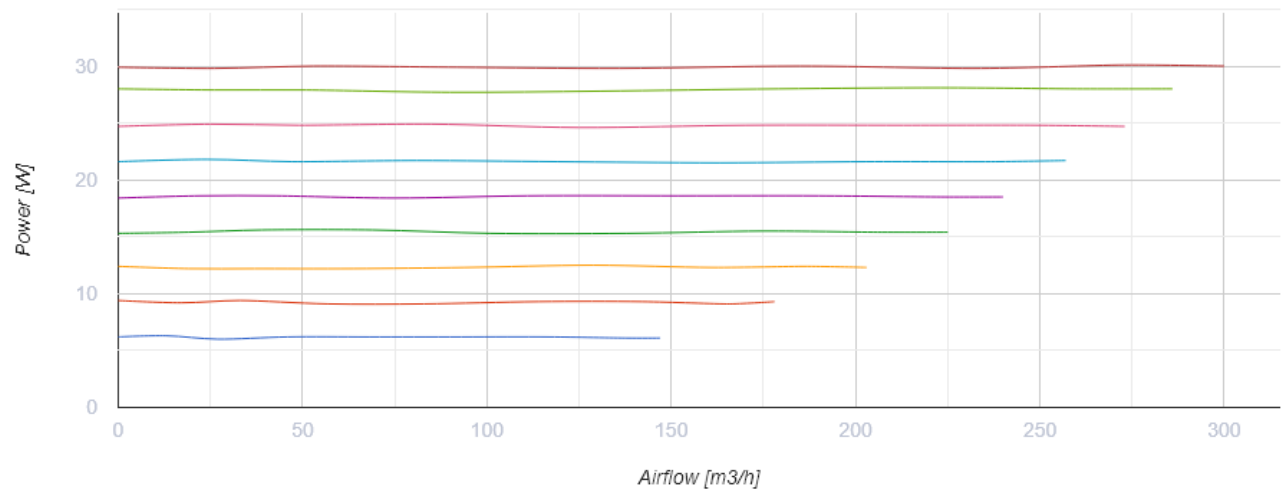
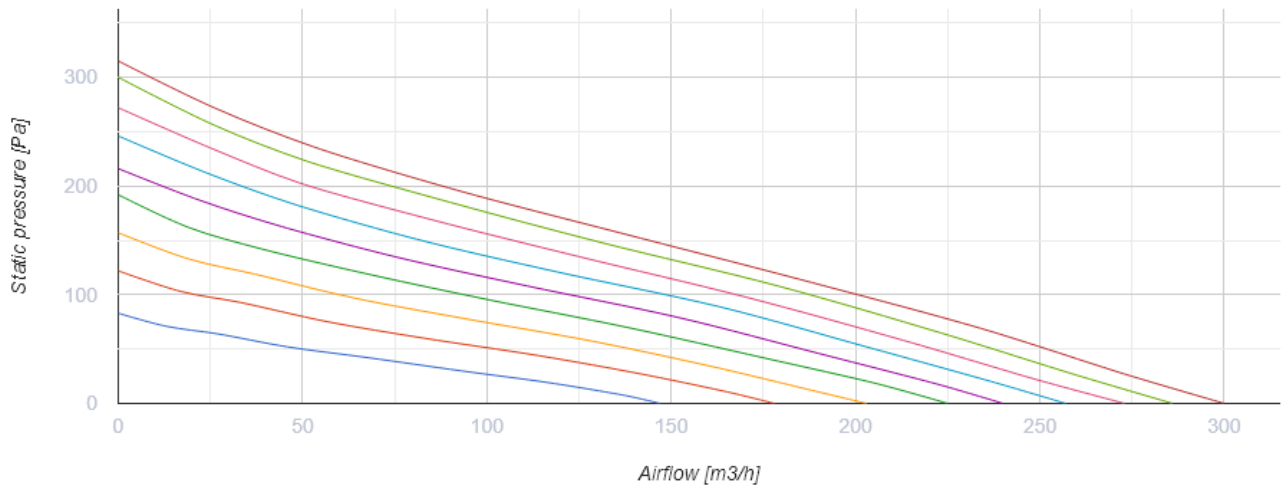
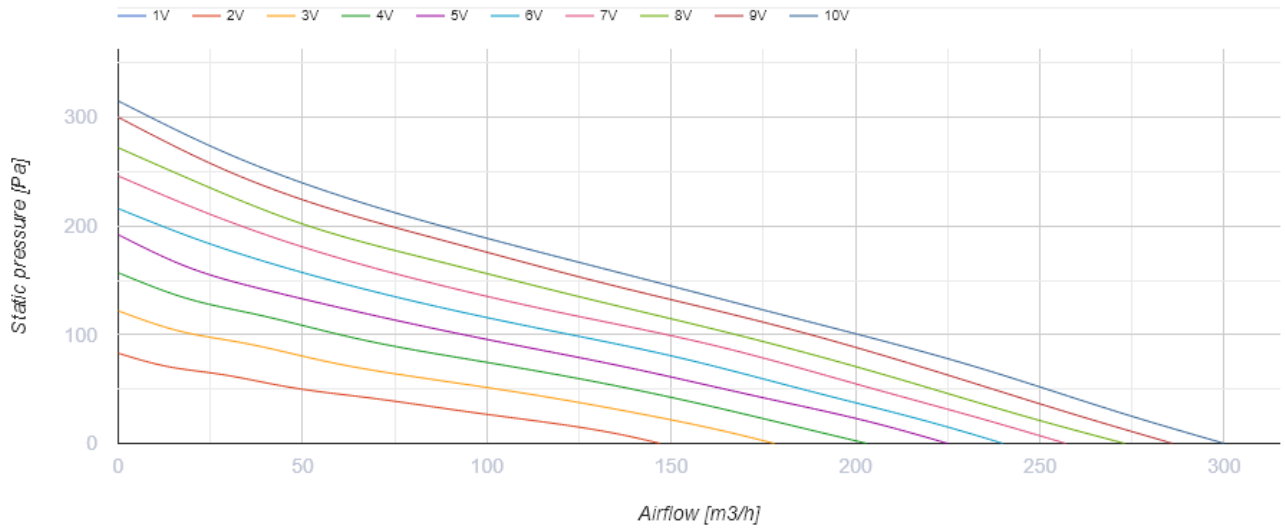


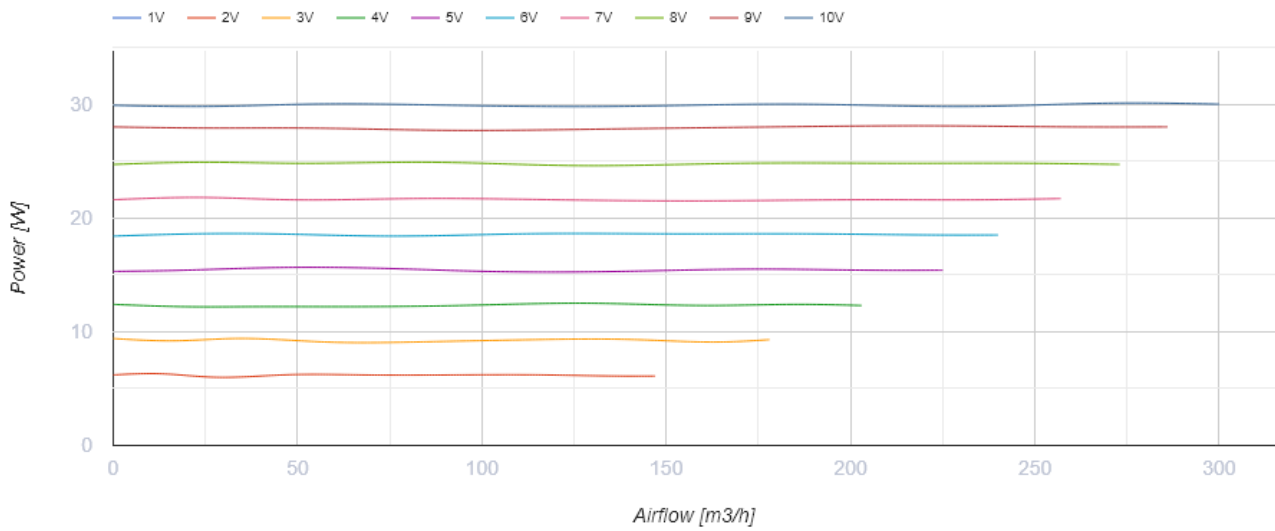
# Turbo EC 100 GI1

Канальні вентилятори змішаного типу із ЕС-двигуном

- Максимальна витрата повітря: 300
- Рівень звукового тиску LpA на відстані 3 м: 47
- Тип двигуна: ЕС
- Управління: Вбудований регулятор швидкості
- Тип крильчатки: Змішаний
- Матеріал корпусу: Пластик
- Встановлення в довільній позиції
- Кабель підключення з вилкою
- Датчик температури

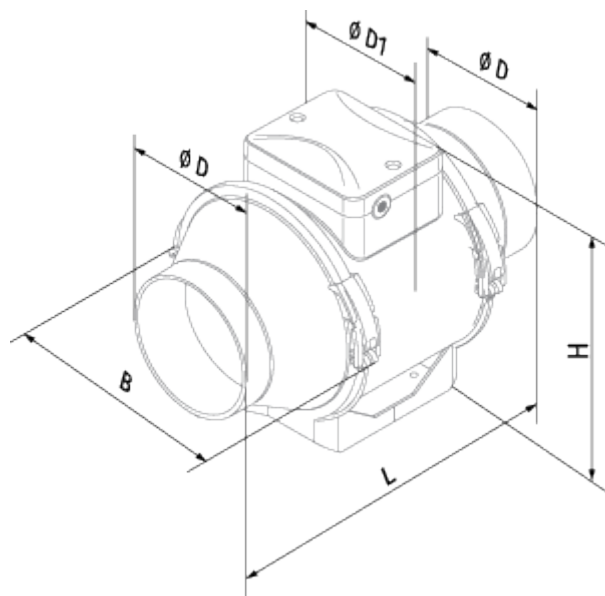
|  | Одиниця виміру      | Turbo EC 100 GI1 |
|--|---------------------|------------------|
| Швидкість  | -                   | 1                |
| Мінімальна напруга живлення                      | В                   | 230              |
| Максимальна напруга живлення                     | В                   | 230              |
| Частота мережі живлення                          | Гц                  | 50/60            |
| Номинальна потужність                            | Вт                  | 30               |
| Максимальний струм                               | А                   | 0.29             |
| Максимальний струм                               | А                   | 0.29             |
| Максимальна витрата повітря                      | м <sup>3</sup> /год | 300              |
| Рівень звукового тиску LpA на відстані 3 м       | дБ(А)               | 47               |
| Вага   | кг                  | 1.75             |
| Максимальна температура повітря що переміщується | °С                  | 55               |
| Мінімальна температура повітря що переміщується  | °С                  | -25              |
| Клас захисту                                     | -                   | IPX4             |



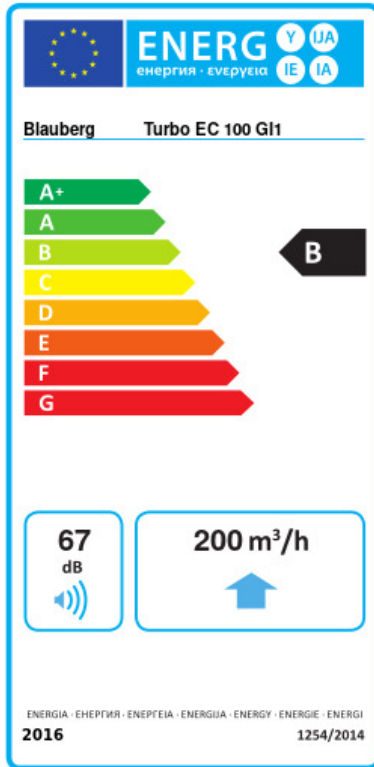


## Розміри

| ØD | ØD1 | B   | H   | L     |
|----|-----|-----|-----|-------|
| 98 | 164 | 192 | 241 | 302.5 |



## Екодизайн



|  |                                 |          |        |   |       |   |
|--|---------------------------------|----------|--------|---|-------|---|
| Торгова марка  | Blaubeurg                       |          |        |   |       |   |
| Модель   | Turbo EC 100 G11                |          |        |   |       |   |
| Питоме споживання енергії (кВт.год/(м²/рік))               | Холодний                        | Помірний | Теплий |   |       |   |
|  | -53.9                           | A+       | -26.9  | B | -11.4 | E |
| Тип установки  | Односпрямована                  |          |        |   |       |   |
| Тип приводу  | Змінна швидкість                |          |        |   |       |   |
| Тип теплообміннику   | Немає                           |          |        |   |       |   |
| Максимальна витрата повітря (м³/год)                       | 200                             |          |        |   |       |   |
| Споживана потужність (Вт)                                  | 30                              |          |        |   |       |   |
| Еталонна об'ємна витрата (м³/с)                            | 0.039                           |          |        |   |       |   |
| Статичний тиск у вихідній точці (Па)                       | 50                              |          |        |   |       |   |
| Питома споживана потужність у вихідній точці (Вт/(м³/год)) | 0.109                           |          |        |   |       |   |
| Спосіб керування приводом                                  | Локальне регулювання споживання |          |        |   |       |   |
| Максимальні зовнішні витоки (%)                            | 2.7                             |          |        |   |       |   |
| Декларований тип вентиляційної одиниці                     | RVU UVU                         |          |        |   |       |   |
| Sound power level (дБ(A))                                  | 67                              |          |        |   |       |   |
| Річне споживання електрики (кВт.год/рік)                   | Холодний                        | Помірний | Теплий |   |       |   |
|  | 58                              | 58       | 58     |   |       |   |
| Річне збереження тепла (кВт.год/рік)                       | Холодний                        | Помірний | Теплий |   |       |   |
|  | 5536                            | 2830     | 1280   |   |       |   |