

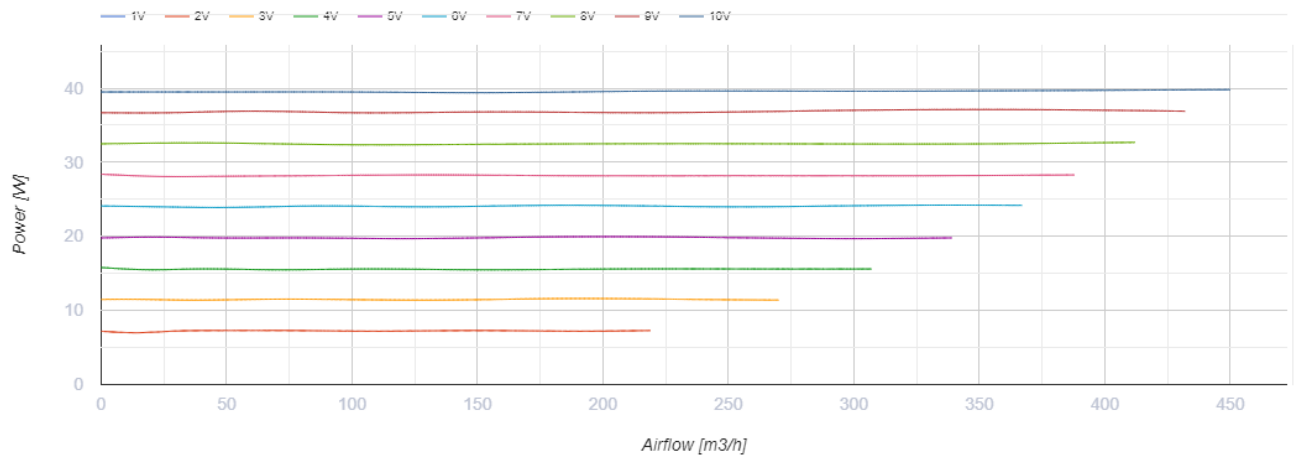
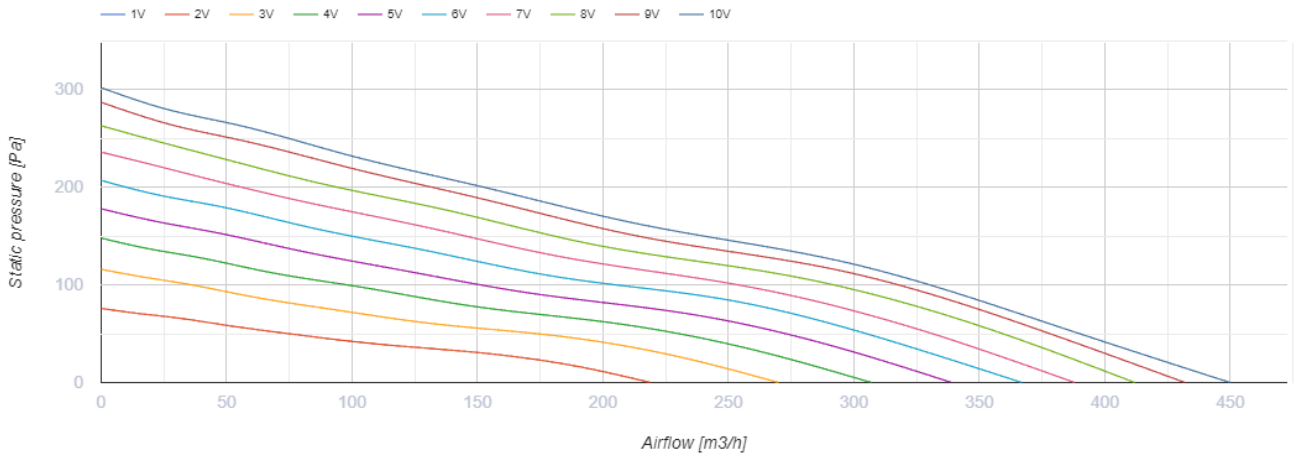


Turbo EC 125

Канальні вентилятори змішаного типу із EC-двигуном

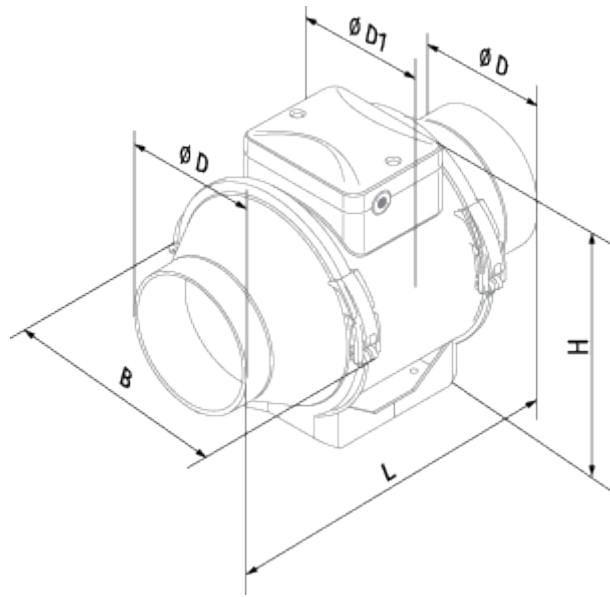
- Максимальна витрата повітря: 450
- Рівень звукового тиску LpA на відстані 3 м: 49
- Тип двигуна: EC
- Тип крильчатки: Змішаний
- Матеріал корпусу: Пластик
- Встановлення в довільній позиції

	Одиниця виміру	Turbo EC 125
Швидкість	-	1
Мінімальна напруга живлення	В	230
Максимальна напруга живлення	В	230
Частота мережі живлення	Гц	50/60
Номінальна потужність	Вт	40
Максимальний струм	А	0.37
Максимальний струм	А	0.37
Максимальна витрата повітря	м ³ /год	450
Рівень звукового тиску LpA на відстані 3 м	дБ(А)	49
Вага	кг	2.15
Максимальна температура повітря що переміщується	°С	55
Мінімальна температура повітря що переміщується	°С	-25
Клас захисту	-	IPX4

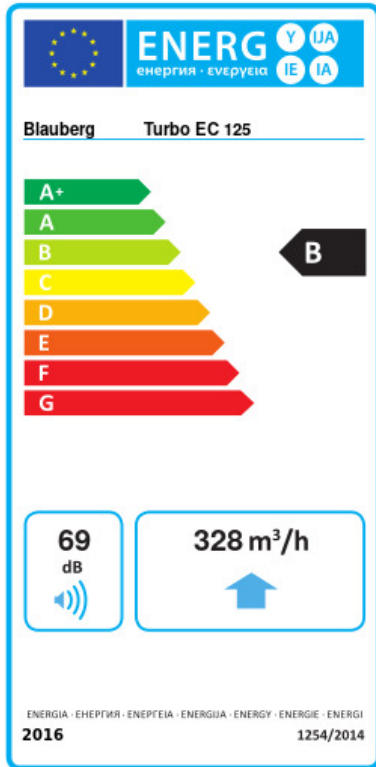


Розміри

ØD	B	H	L	ØD1
123	193	241	258.5	164



Екодизайн



Торгова марка	Blaubeurg					
Модель	Turbo EC 125					
Питоме споживання енергії (кВт.год/(м³/рік))	Холодний	Помірний	Теплий			
	-54.5	A+	-27.4	B	-11.9	E
Тип установки	Односпрямована					
Тип приводу	Змінна швидкість					
Тип теплообміннику	Немає					
Максимальна витрата повітря (м³/год)	328					
Споживана потужність (Вт)	39.8					
Еталонна об'ємна витрата (м³/с)	0.064					
Статичний тиск у вихідній точці (Па)	50					
Питома споживана потужність у вихідній точці (Вт/(м³/год))	0.068					
Спосіб керування приводом	Локальне регулювання споживання					
Максимальні зовнішні витоки (%)	2.7					
Декларований тип вентиляційної одиниці	RVU UVU					
Sound power level (дБ(A))	69					
Річне споживання електрики (кВт.год/рік)	Холодний	Помірний	Теплий			
	36	36	36			
Річне збереження тепла (кВт.год/рік)	Холодний	Помірний	Теплий			
	5536	2830	1280			