

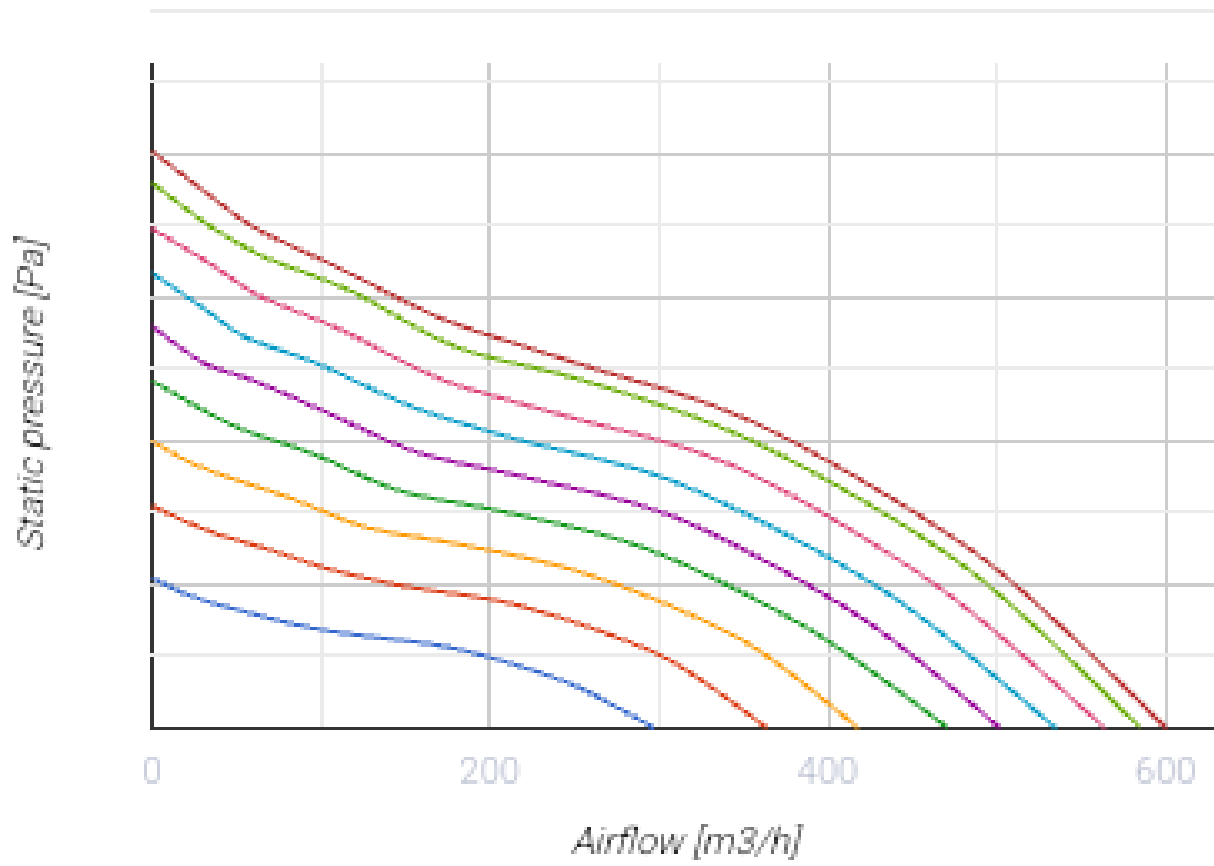


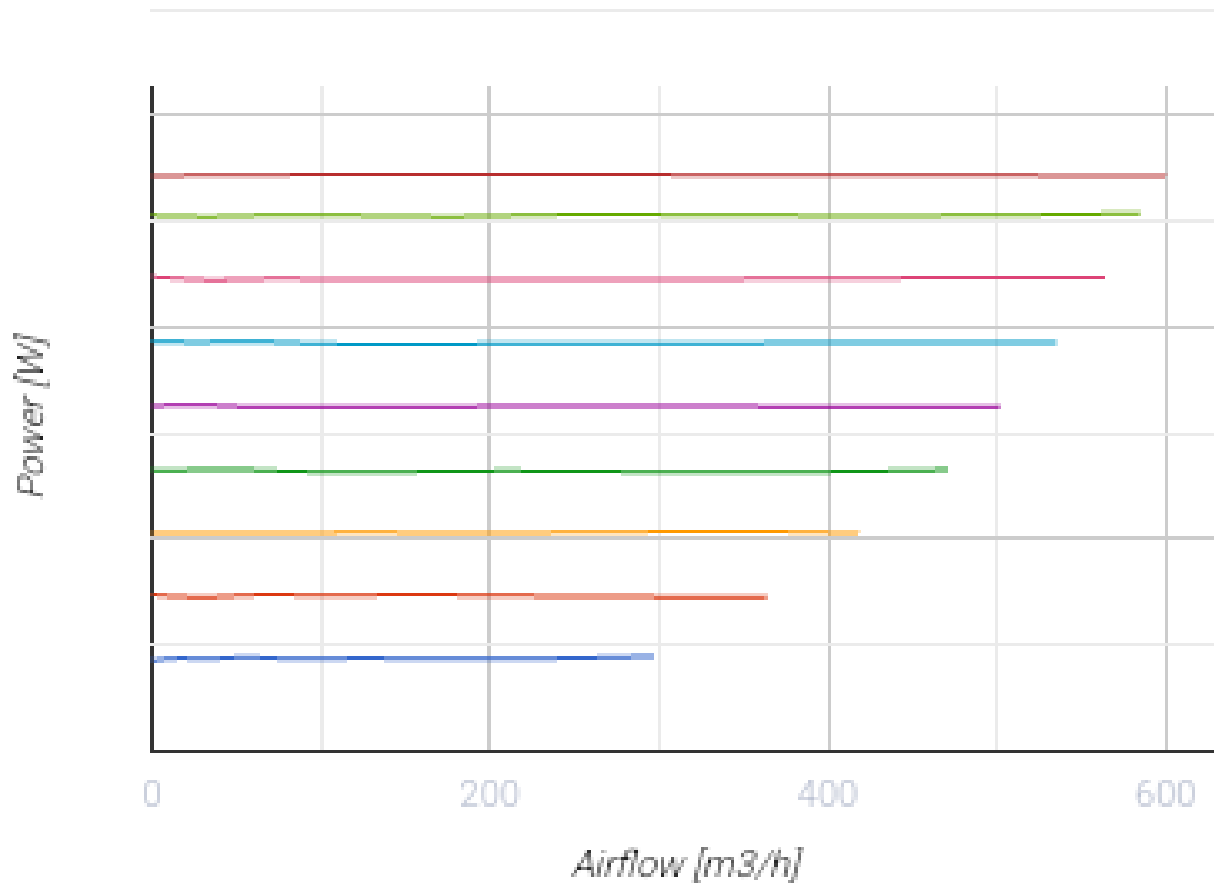
Turbo EC 150 FR1

Канальні вентилятори змішаного типу із EC-двигуном

- Максимальна витрата повітря: 600
- Рівень звукового тиску LpA на відстані 3 м: 46
- Тип двигуна: EC
- Управління: Вбудований регулятор швидкості
- Тип крильчатки: Змішаний
- Матеріал корпусу: Пластик
- Встановлення в довільній позиції
- Кабель підключення з вишкою

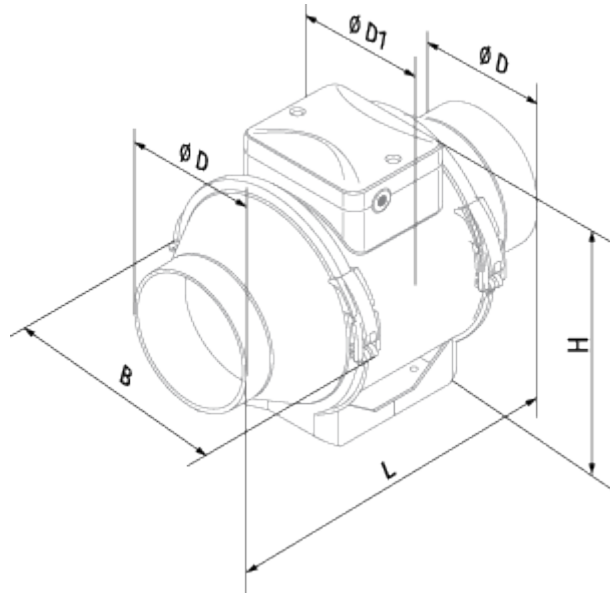
	Одиниця виміру	Turbo EC 150 FR1
Швидкість	-	1
Мінімальна напруга живлення	V	230
Максимальна напруга живлення	V	230
Частота мережі живлення	Гц	50/60
Номінальна потужність	Вт	55
Максимальний струм	A	0.48
Максимальний струм	A	0.48
Максимальна витрата повітря	м ³ /год	600
Рівень звукового тиску LpA на відстані 3 м	дБ(A)	46
Вага	кг	2.95
Максимальна температура повітря що переміщується	°C	55
Мінімальна температура повітря що переміщується	°C	-25
Клас захисту	-	IPX4



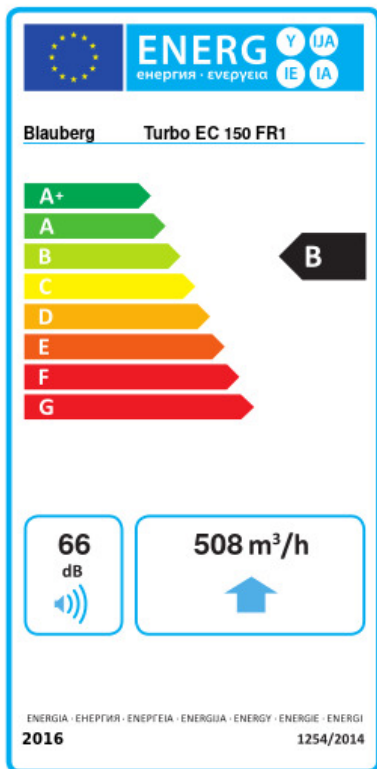


Розміри

ØD	ØD1	B	H	L
148	216.5	253.5	289	187



Екодизайн



Торгова марка	Blaubeurg					
Модель	Turbo EC 150 FR1					
Питоме споживання енергії (кВт.год/(м³/рік))	Холодний		Помірний		Теплий	
	-54.6	A+	-27.5	B	-12	E
Тип установки	Односпрямована					
Тип приводу	Змінна швидкість					
Тип теплообміннику	Немає					
Максимальна витрата повітря (м³/год)	508					
Споживана потужність (Вт)	54.3					
Еталонна об'ємна витрата (м³/с)	0.099					
Статичний тиск у вихідній точці (Па)	50					
Питома споживана потужність у вихідній точці (Вт/(м³/год))	0.058					
Спосіб керування приводом	Локальне регулювання споживання					
Максимальні зовнішні витоки (%)	2.7					
Sound power level (дБ(A))	66					
Декларований тип вентиляційної одиниці	RVU UVU					
Річне споживання електрики (кВт.год/рік)	Холодний		Помірний		Теплий	
	31		31		31	
Річне збереження тепла (кВт.год/рік)	Холодний		Помірний		Теплий	
	5536		2830		1280	