

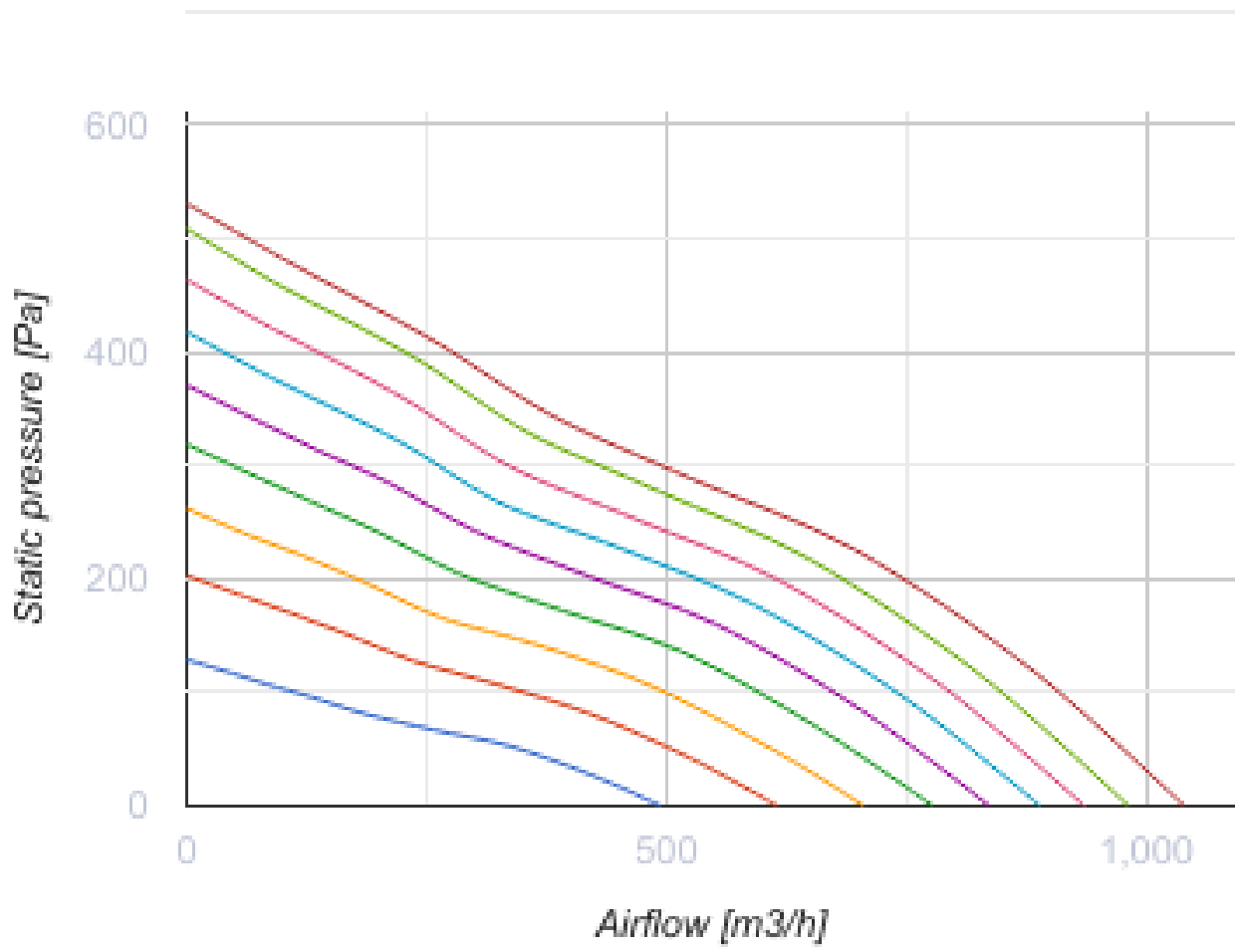
# Turbo EC 200 FR1

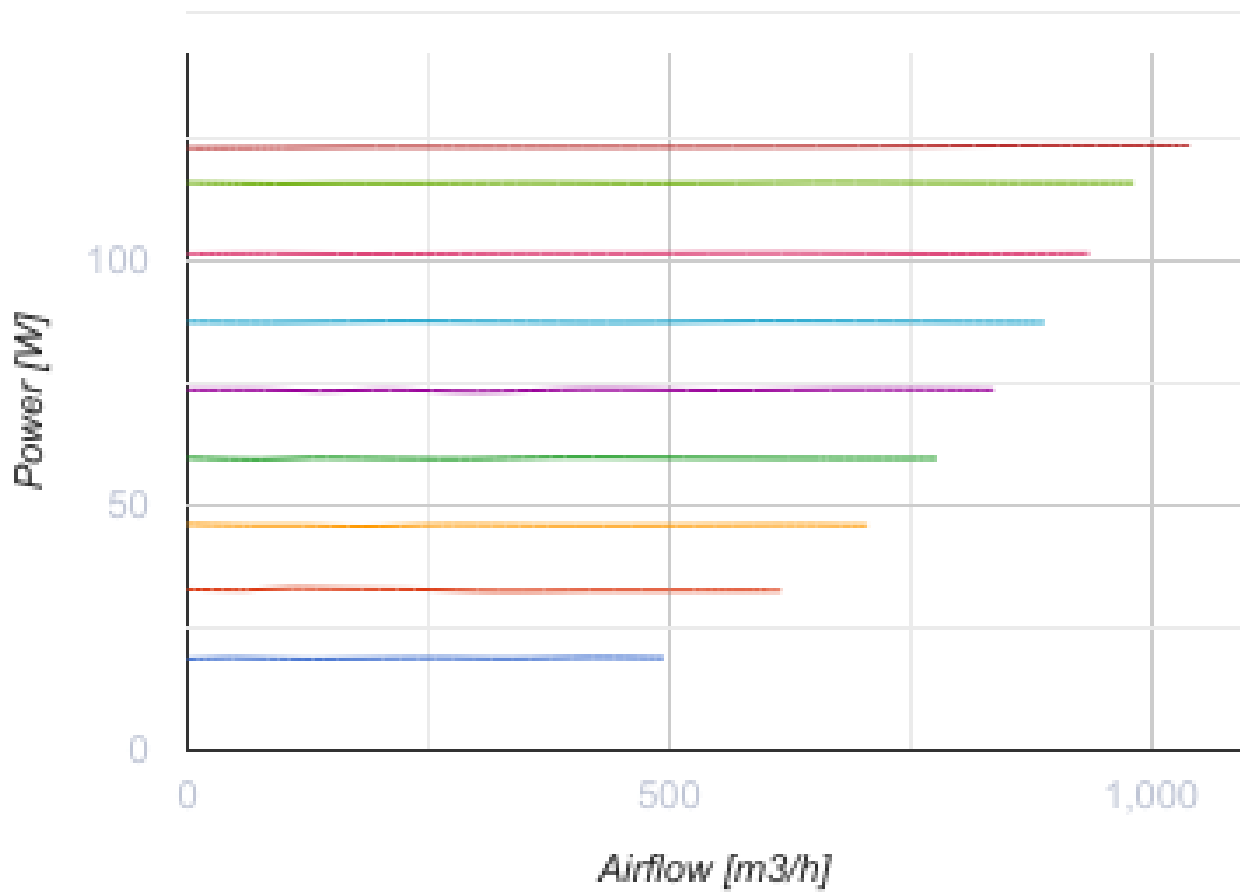
Канальні вентилятори змішаного типу із EC-двигуном



- Максимальна витрата повітря: 1040
- Рівень звукового тиску LpA на відстані 3 м: 49
- Тип двигуна: EC
- Управління: Вбудований регулятор швидкості
- Тип крильчатки: Змішаний
- Матеріал корпусу: Пластик
- Встановлення в довільній позиції
- Кабель підключення з вилкою

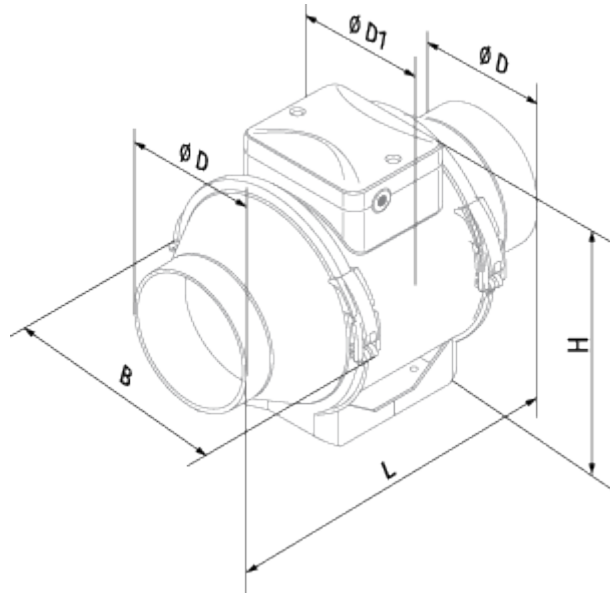
	Одиниця виміру	Turbo EC 200 FR1
Швидкість	-	1
Мінімальна напруга живлення	В	230
Максимальна напруга живлення	В	230
Частота мережі живлення	Гц	50/60
Номинальна потужність	Вт	123
Максимальний струм	А	1.02
Максимальний струм	А	1.02
Максимальна витрата повітря	м³/год	1040
Рівень звукового тиску LpA на відстані 3 м	дБ(А)	49
Вага	кг	3.95
Максимальна температура повітря що переміщується	°C	55
Мінімальна температура повітря що переміщується	°C	-25
Клас захисту	-	IPX4



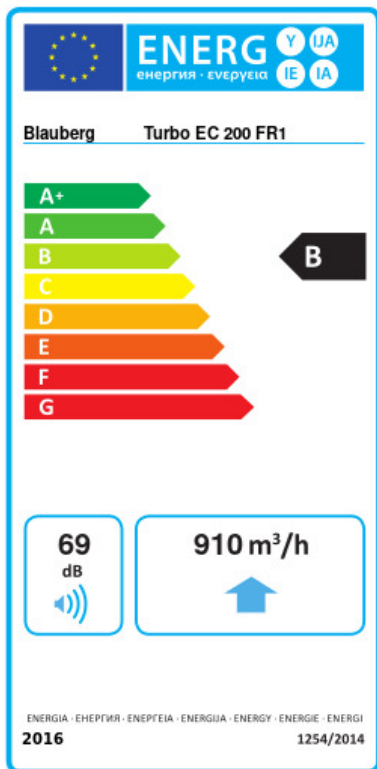


### Розміри

ØD	ØD1	B	H	L
198	239	277.5	295.5	209



## Екодизайн



Торгова марка	Blaubeurg					
Модель	Turbo EC 200 FR1					
Питоме споживання енергії (кВт.год/(м²/рік))	Холодний	Помірний	Теплий			
	-54.1	A+	-27.1	B	-11.6	E
Тип установки	Односпрямована					
Тип приводу	Змінна швидкість					
Тип теплообміннику	Немає					
Максимальна витрата повітря (м³/год)	910					
Споживана потужність (Вт)	123					
Еталонна об'ємна витрата (м³/с)	0.177					
Статичний тиск у вихідній точці (Па)	50					
Питома споживана потужність у вихідній точці (Вт/(м³/год))	0.094					
Спосіб керування приводом	Локальне регулювання споживання					
Максимальні зовнішні витоки (%)	2.7					
Sound power level (дБ(A))	69					
Декларований тип вентиляційної одиниці	RVU UVU					
Річне споживання електрики (кВт.год/рік)	Холодний	Помірний	Теплий			
	50	50	50			
Річне збереження тепла (кВт.год/рік)	Холодний	Помірний	Теплий			
	5536	2830	1280			