

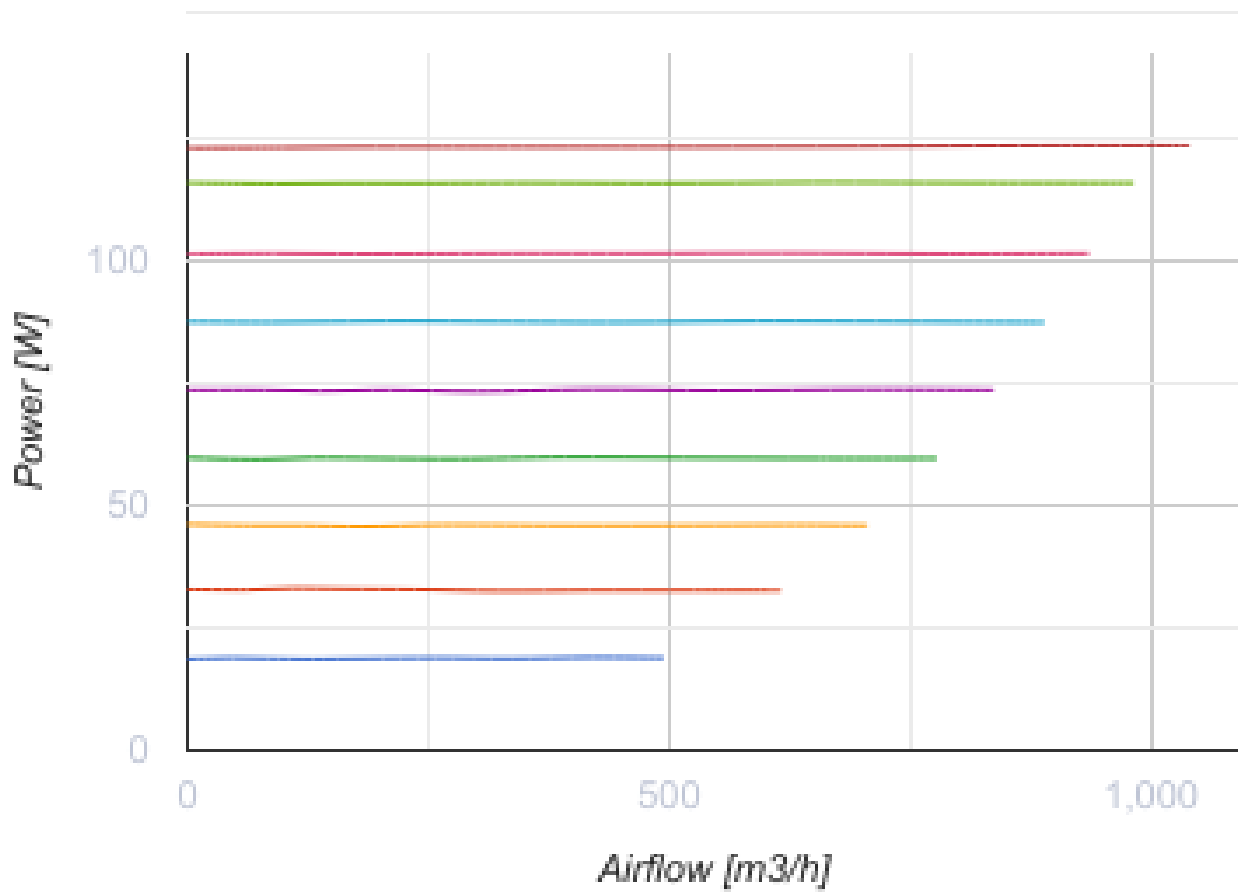
Turbo EC 200 G1

Канальні вентилятори змішаного типу із ЕС-двигуном



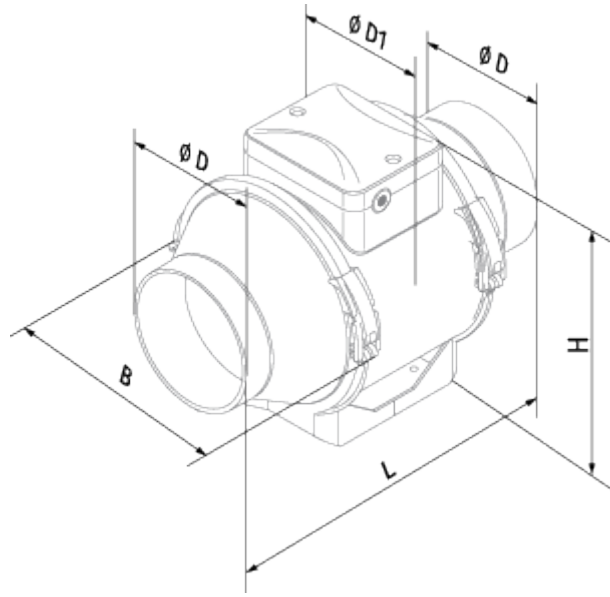
- Максимальна витрата повітря: 1040
- Рівень звукового тиску LpA на відстані 3 м: 49
- Тип двигуна: ЕС
- Управління: Вбудований регулятор швидкості
- Тип крильчатки: Змішаний
- Матеріал корпусу: Пластик
- Встановлення в довільній позиції
- Кабель підключення з вилкою
- Датчик температури

| | Одиниця виміру | Turbo EC 200 G1 |
|--|---------------------|-----------------|
| Швидкість | - | 1 |
| Мінімальна напруга живлення | В | 230 |
| Максимальна напруга живлення | В | 230 |
| Частота мережі живлення | Гц | 50/60 |
| Номінальна потужність | Вт | 123 |
| Максимальний струм | А | 1.02 |
| Максимальний струм | А | 1.02 |
| Максимальна витрата повітря | м ³ /год | 1040 |
| Рівень звукового тиску LpA на відстані 3 м | дБ(А) | 49 |
| Вага | кг | 3.95 |
| Максимальна температура повітря що переміщується | °С | 55 |
| Мінімальна температура повітря що переміщується | °С | -25 |
| Клас захисту | - | IPX4 |

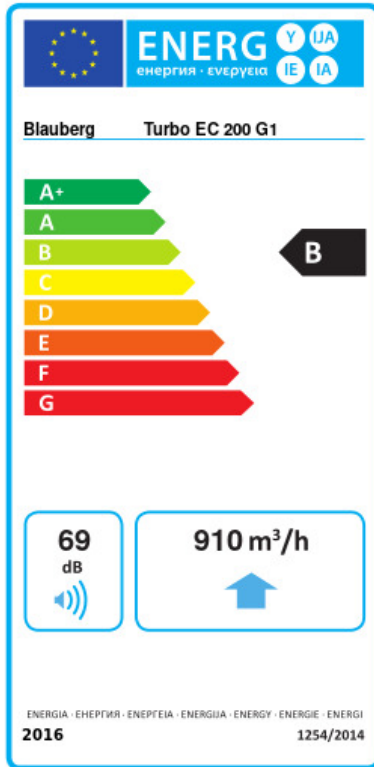


Розміри

| ØD | ØD1 | B | H | L |
|-----|-----|-------|-------|-----|
| 198 | 239 | 277.5 | 295.5 | 209 |



Екодизайн



| | | | | | | |
|--|---------------------------------|----------|--------|---|-------|---|
| Торгова марка | Blaubeurg | | | | | |
| Модель | Turbo EC 200 G1 | | | | | |
| Питоме споживання енергії (кВт.год/(м³/рік)) | Холодний | Помірний | Теплий | | | |
| | -54.1 | A+ | -27.1 | B | -11.6 | E |
| Тип установки | Односпрямована | | | | | |
| Тип приводу | Змінна швидкість | | | | | |
| Тип теплообміннику | Немає | | | | | |
| Максимальна витрата повітря (м³/год) | 910 | | | | | |
| Споживана потужність (Вт) | 123 | | | | | |
| Еталонна об'ємна витрата (м³/с) | 0.177 | | | | | |
| Статичний тиск у вихідній точці (Па) | 50 | | | | | |
| Питома споживана потужність у вихідній точці (Вт/(м³/год)) | 0.094 | | | | | |
| Спосіб керування приводом | Локальне регулювання споживання | | | | | |
| Максимальні зовнішні витоки (%) | 2.7 | | | | | |
| Sound power level (дБ(A)) | 69 | | | | | |
| Декларований тип вентиляційної одиниці | RVU UVU | | | | | |
| Річне споживання електрики (кВт.год/рік) | Холодний | Помірний | Теплий | | | |
| | 50 | 50 | 50 | | | |
| Річне збереження тепла (кВт.год/рік) | Холодний | Помірний | Теплий | | | |
| | 5536 | 2830 | 1280 | | | |