

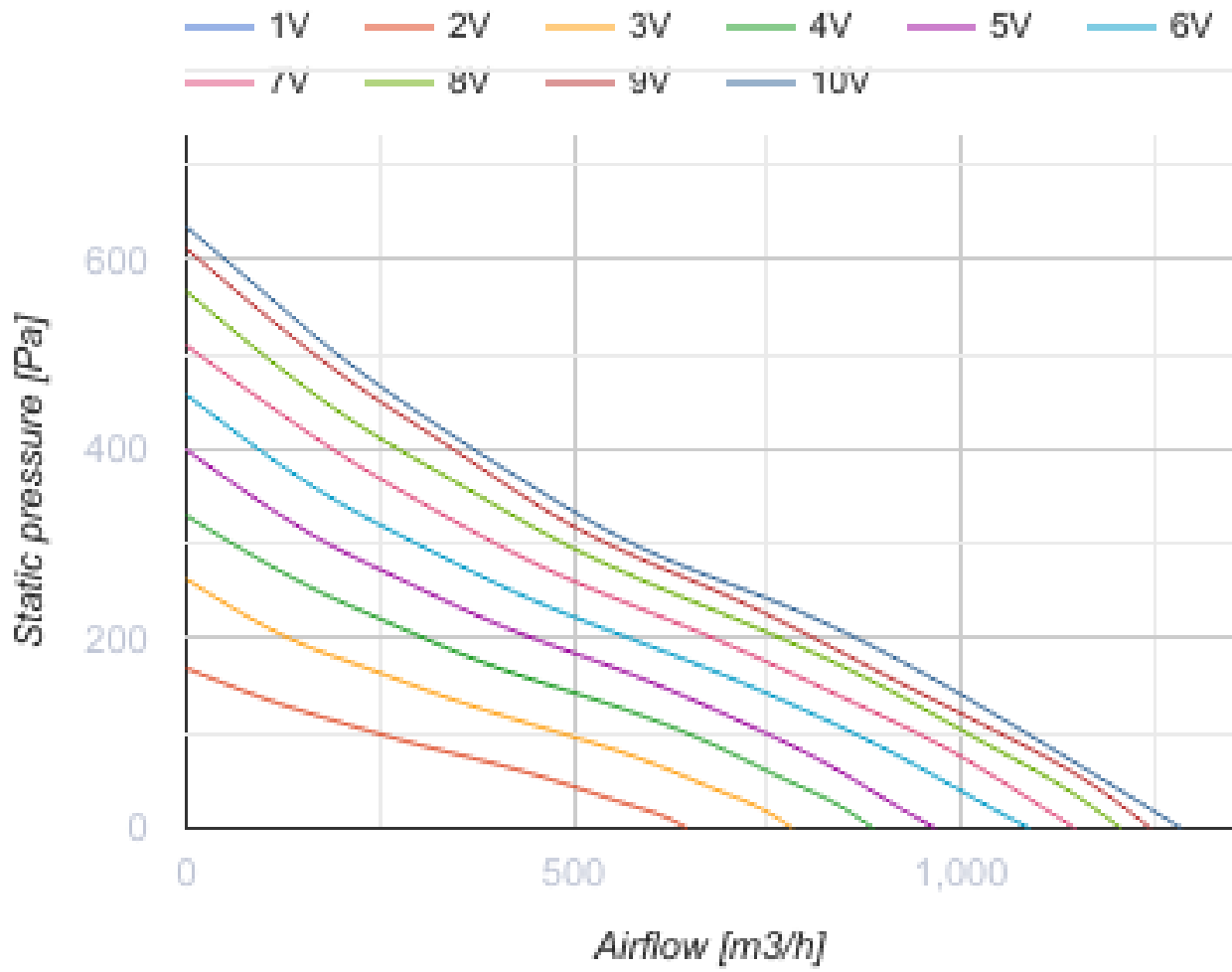
# Turbo EC 250

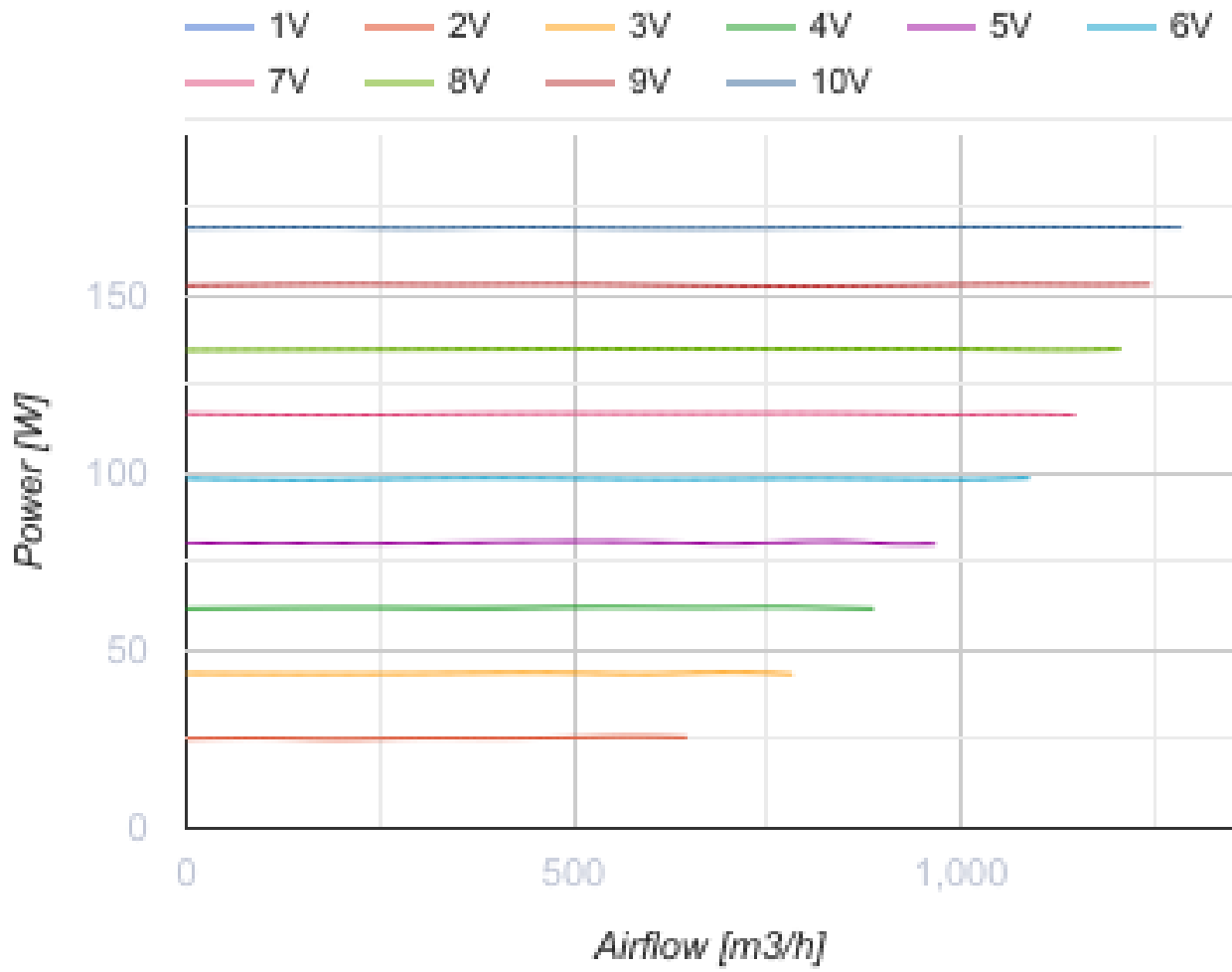
Канальні вентилятори змішаного типу із EC-двигуном



- Максимальна витрата повітря: 1285
- Рівень звукового тиску LpA на відстані 3 м: 53
- Тип двигуна: EC
- Тип крильчатки: Змішаний
- Матеріал корпусу: Пластик
- Встановлення в довільній позиції

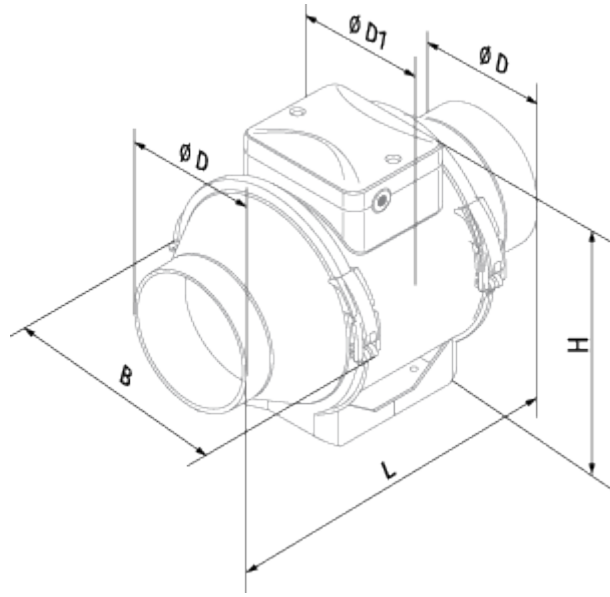
	Одиниця виміру	Turbo EC 250
Швидкість	-	1
Мінімальна напруга живлення	В	230
Максимальна напруга живлення	В	230
Частота мережі живлення	Гц	50/60
Номінальна потужність	Вт	169
Максимальний струм	А	1.38
Максимальний струм	А	1.38
Максимальна витрата повітря	м <sup>3</sup> /год	1285
Рівень звукового тиску LpA на відстані 3 м	дБ(А)	53
Вага	кг	7.8
Максимальна температура повітря що переміщується	°С	55
Мінімальна температура повітря що переміщується	°С	-25
Клас захисту	-	IPX4





### Розміри

ØD	B	H	L	ØD1
247	288	339	383	257



## Екодизайн

Торгова марка	Blauberg
Модель	Turbo EC 250
Тип установки	Односпрямована
Тип приводу	Integrated VSD
Тип теплообміннику	Немає
Номинальна витрата повітря (м <sup>3</sup> /с)	0.216
Статичний тиск за номінальної витрати повітря (Па)	234
Максимальні зовнішні витоки (%)	2.7
Статична ефективність (%)	34.8
Декларований тип вентиляційної одиниці	NRVU UVU
Ефективна потужність (кВт)	0.169
Sound power level (дБ(А))	73