

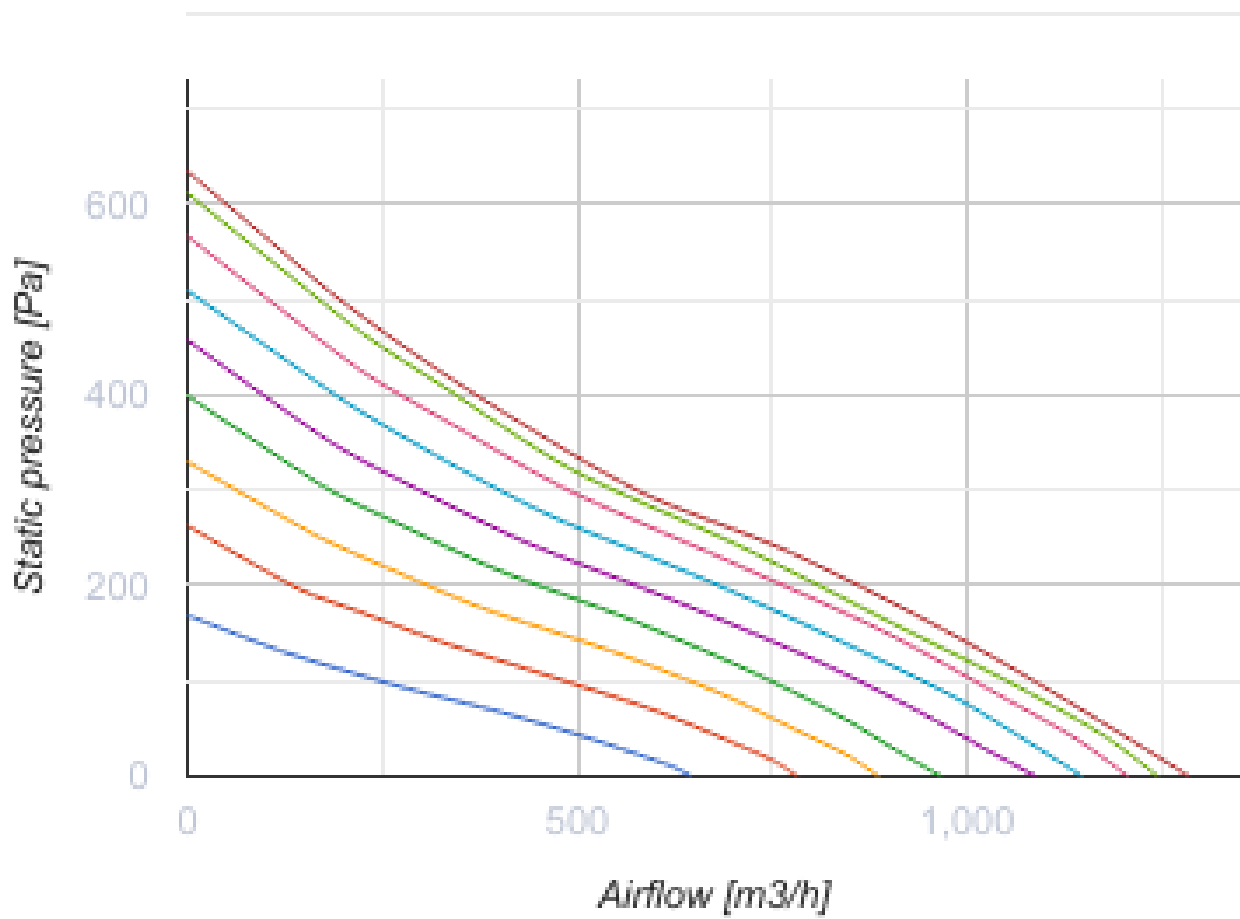
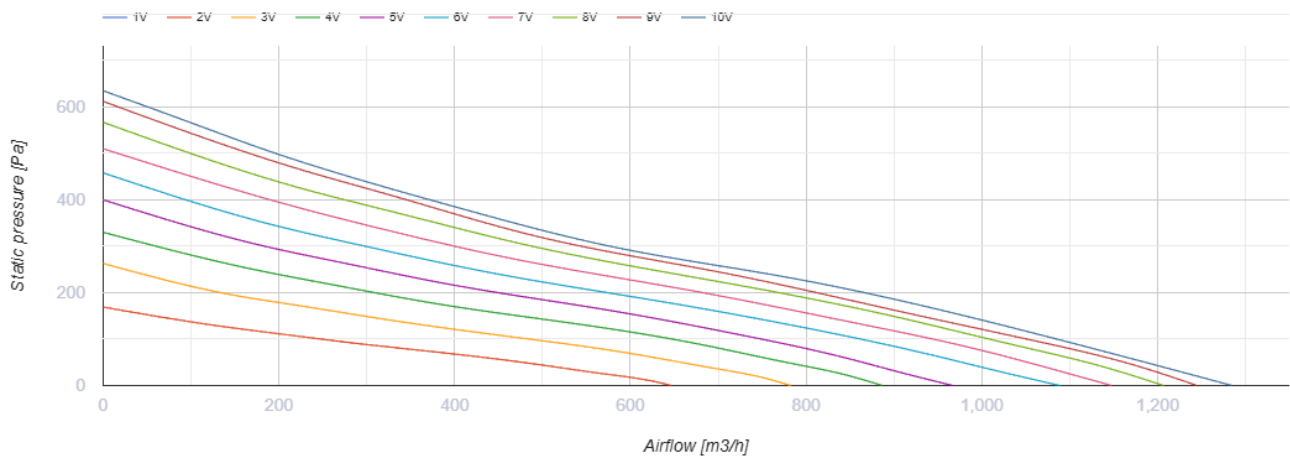
Turbo EC 250 GI1

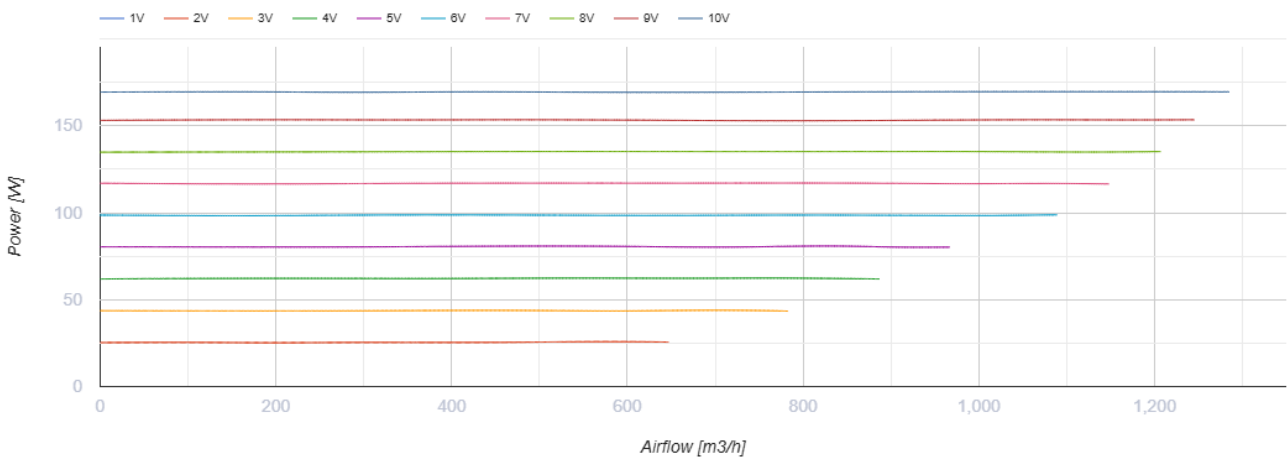
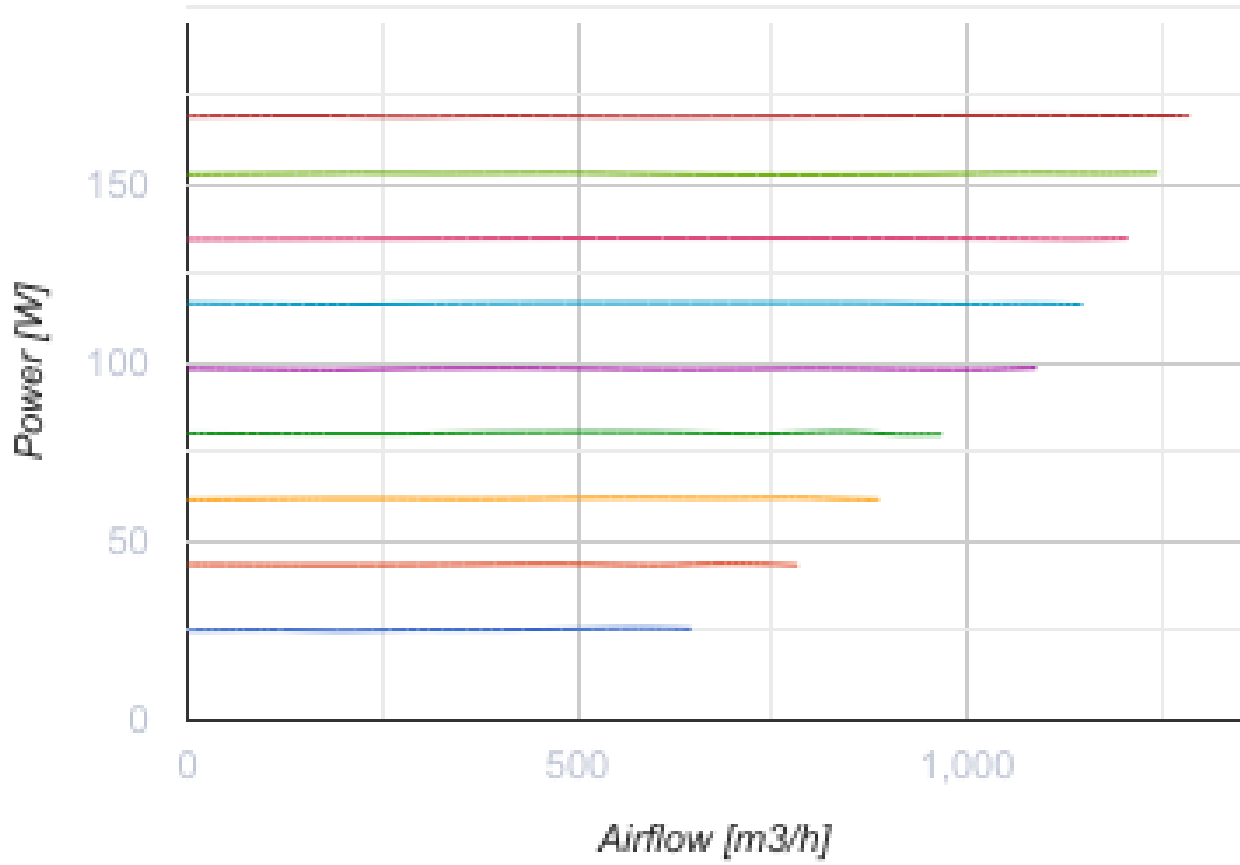
Канальні вентилятори змішаного типу із EC-двигуном



- Максимальна витрата повітря: 1285
- Рівень звукового тиску LpA на відстані 3 м: 53
- Тип двигуна: EC
- Управління: Вбудований регулятор швидкості
- Тип крильчатки: Змішаний
- Матеріал корпусу: Пластик
- Встановлення в довільній позиції
- Кабель підключення з вилкою
- Датчик температури

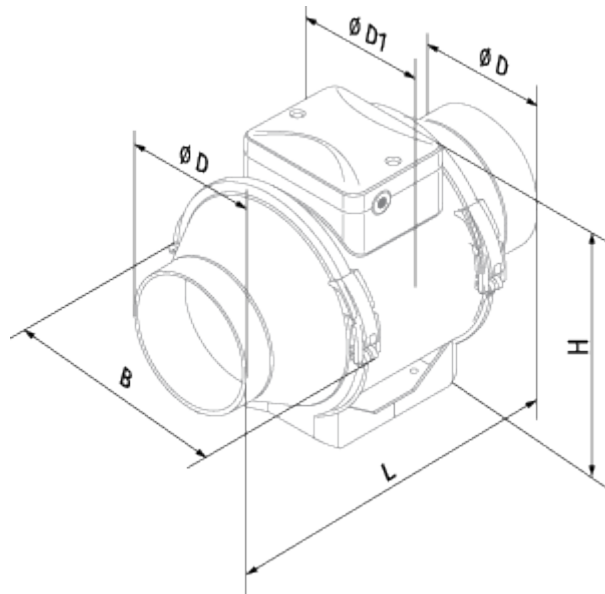
	Одиниця виміру	Turbo EC 250 GI1
Швидкість	-	1
Мінімальна напруга живлення	V	230
Максимальна напруга живлення	V	230
Частота мережі живлення	Гц	50/60
Номинальна потужність	Вт	169
Максимальний струм	A	1.38
Максимальний струм	A	1.38
Максимальна витрата повітря	м ³ /год	1285
Рівень звукового тиску LpA на відстані 3 м	дБ(A)	53
Вага	кг	7.8
Максимальна температура повітря що переміщується	°C	55
Мінімальна температура повітря що переміщується	°C	-25
Клас захисту	-	IPX4





Розміри

$\varnothing D$	$\varnothing D1$	B	H	L
247	288	339	383	257



Екодизайн

Торгова марка	Blauberg
Модель	Turbo EC 250 GI1
Тип установки	Односпрямована
Тип приводу	Integrated VSD
Тип теплообміннику	Немає
Номінальна витрата повітря (м ³ /с)	0.216
Статичний тиск за номінальної витрати повітря (Па)	234
Максимальні зовнішні витоки (%)	2.7
Статична ефективність (%)	34.8
Декларований тип вентиляційної одиниці	NRVU UVU
Ефективна потужність (кВт)	0.169
Sound power level (дБ(А))	73