

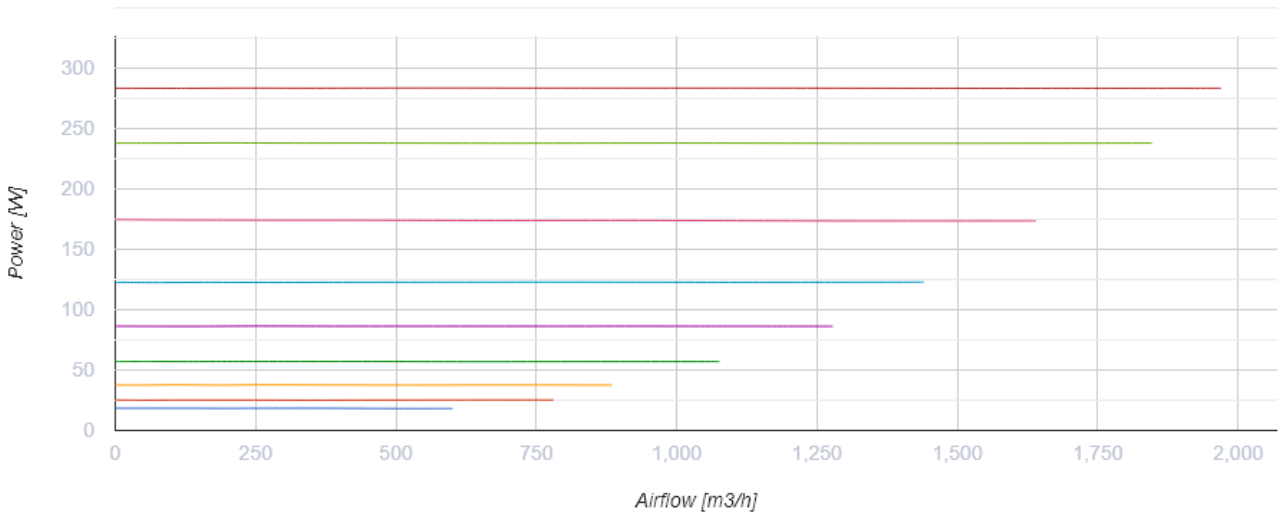
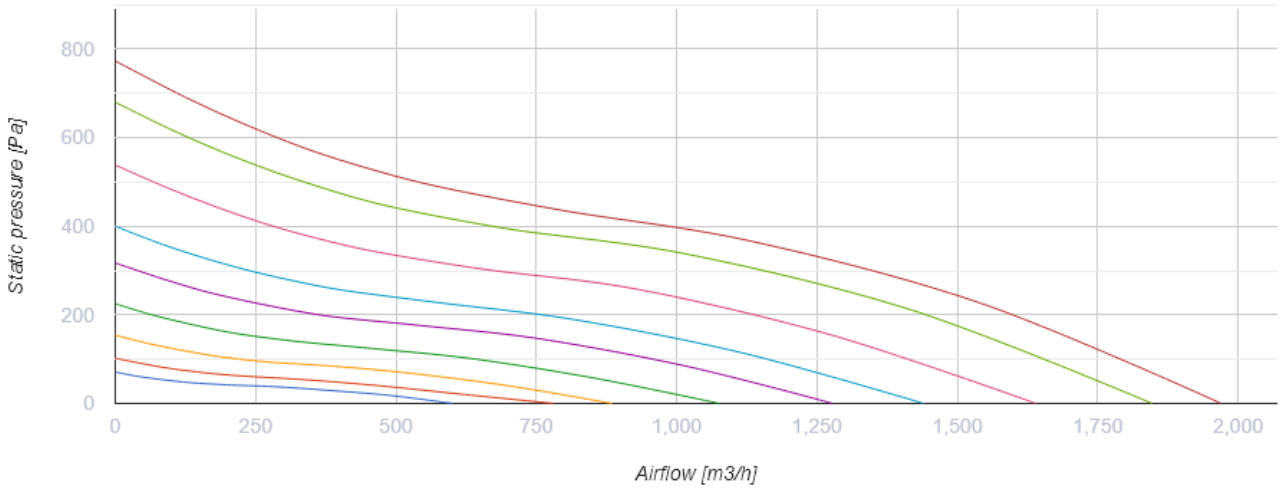


Turbo EC 315 G1

Канальні вентилятори змішаного типу із ЕС-двигуном

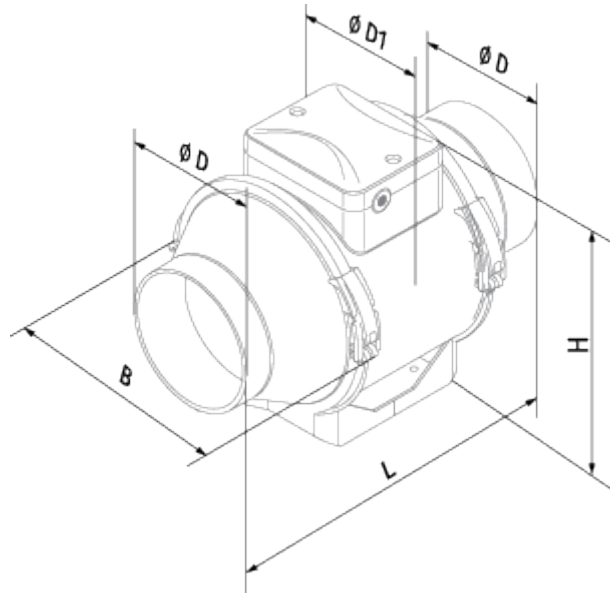
- Максимальна витрата повітря: 1970
- Рівень звукового тиску LpA на відстані 3 м: 55
- Тип двигуна: ЕС
- Управління: Вбудований регулятор швидкості
- Тип крильчатки: Змішаний
- Матеріал корпусу: Пластик
- Встановлення в довільній позиції
- Кабель підключення з вилкою
- Датчик температури

	Одиниця виміру	Turbo EC 315 G1
Швидкість	-	1
Мінімальна напруга живлення	В	230
Максимальна напруга живлення	В	230
Частота мережі живлення	Гц	50/60
Номінальна потужність	Вт	284
Максимальний струм	А	1.25
Максимальний струм	А	1.25
Максимальна витрата повітря	м ³ /год	1970
Рівень звукового тиску LpA на відстані 3 м	дБ(А)	55
Вага	кг	11.95
Максимальна температура повітря що переміщується	°С	55
Мінімальна температура повітря що переміщується	°С	-25
Клас захисту	-	IPX4



Розміри

ØD	ØD1	B	H	L
308.5	323	360	423	443



Екодизайн

Торгова марка	Blauberg
Модель	Turbo EC 315 G1
Тип установки	Односпрямована
Тип приводу	Integrated VSD
Тип теплообміннику	Немає
Номінальна витрата повітря (м ³ /с)	0.31
Статичний тиск за номінальної витрати повітря (Па)	371
Максимальні зовнішні витоки (%)	2.7
Статична ефективність (%)	46.6
Ефективна потужність (кВт)	0.283
Sound power level (дБ(А))	75
Декларований тип вентиляційної одиниці	NRVU UVU