



# VENTO Expert DUO A30-1 S10 W V.2 BLK

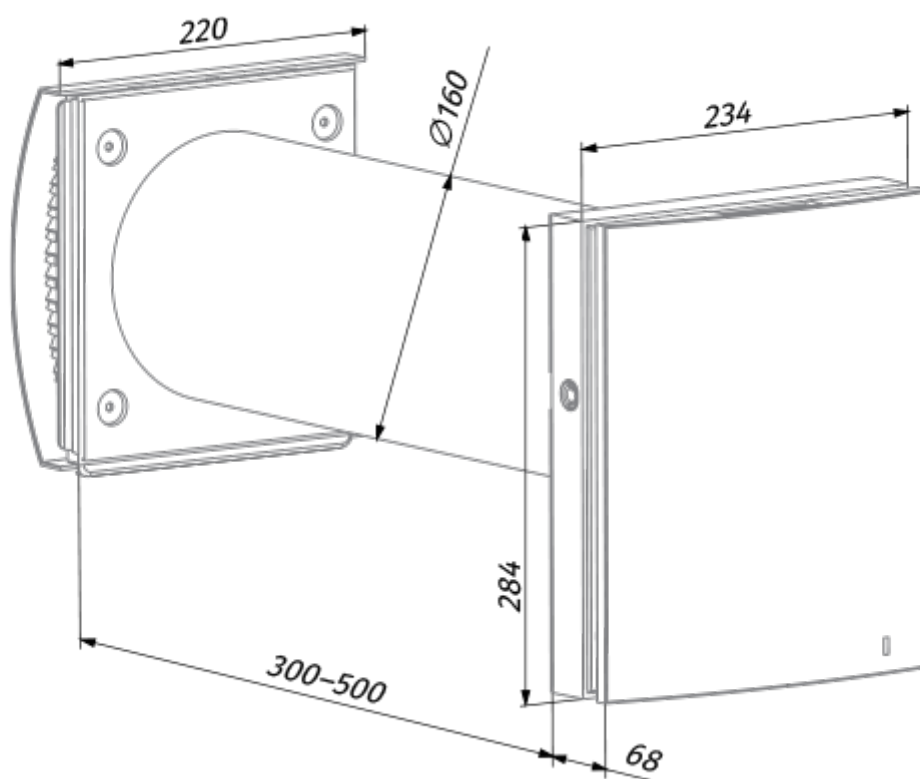
Кімнатна вентиляційна установка з регенерацією енергії та керуванням через WI-FI.  
Продуктивність до 30 м<sup>3</sup>/год

- Максимальна витрата повітря: 30
- Рівень звукового тиску LpA на відстані 3 м: 34
- Рівень звукового тиску LpA на відстані 1 м: 43
- Тип рекуператора: Реверсивний
- Фільтр: G3
- Тип двигуна: EC
- Ентальпійний рекуператор
- Управління: Смартфон
- Датчик вологості: Вбудований
- Датчик CO2: Опціональний
- Датчик VOC: Опціональний
- Датчик PM2.5: Опціональний
- Датчик температури: Опціональний
- Автоматичні жалюзі

	Одиниця виміру	VENTO Expert DUO A30-1 S10 W V.2 BLK		
Швидкість	-	3		
Фазність	-	1		
Мінімальна напруга живлення	В	100		
Максимальна напруга живлення	В	240		
Частота мережі живлення	Гц	50/60		
Номінальна потужність	Вт	2.17	3.66	6.62
Максимальний струм	А	0.026	0.039	0.066
Максимальний струм	А	0.026	0.039	0.066
Максимальна витрата повітря	м <sup>3</sup> /год	10	20	30
Швидкість обертання	-	1600	2200	2500
Рівень звукового тиску LpA на відстані 3 м	дБ(А)	24	31	34
Рівень звукового тиску LpA на відстані 1 м	дБ(А)	33	40	43
Ефективність рекуперації, макс	%	85		
Тип рекуператора	-	Реверсивний		
Матеріал рекуператора	-	Керамічний		
Фільтр	-	G3		
Максимальна температура повітря що переміщується	°С	40		
Мінімальна температура повітря що переміщується	°С	-15		
Мінімальна температура оточуючого повітря	°С	1		



Максимальна температура оточуючого повітря	°C	40
Максимальна вологість повітря, що оточує	%	80
Клас захисту	-	IP24

## Розміри



## Акcesуари

### Колпаки

Найменування	Фото	Опис
АН-5 white 160 Duo		Зовнішній ковпак
АН-5 chrome 160 Duo		Зовнішній ковпак